



取扱説明書

屋内汎用(屋内防塵・防滴)型 真空スイッチ
型式 VL シリーズ

※ VL-650 が屋内防塵・防滴型となります。

【はじめに】

この度は、当社製品をお買い上げ頂き誠にありがとうございます。
ご希望通りの製品であるかお確かめのうえ、この取扱説明書を良く
お読みになり、正しいご使用をお願い致します。

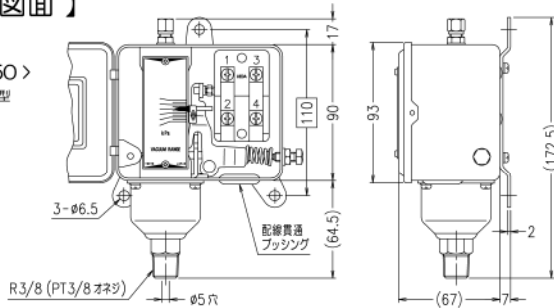
【概要】

VLシリーズは、負圧制御機器として医療設備やボイラー、化学プラント等の
産業界に広くご利用頂いております。構造は至ってシンプルで、接液部
エレメントには金属ペローズを使用し、主動作レバー先端のクイック・アク
ション機構とスナップスイッチの鋭敏な動作により正確な動作を可能に
した真空スイッチです。

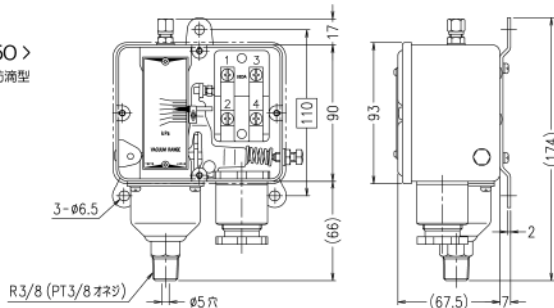


【外観図面】

＜VL-550＞
屋内汎用型



＜VL-650＞
屋内防塵・防滴型



【ご使用上の注意点】

- 通電中は内部端子に絶対触れないで下さい。また、製品に水
をかけないで下さい。感電の恐れがあります。電気配線され
る場合は、必ず電源をお切りになり作業をおこなって下さい。
- 配管においては、スパナ等にて流体受圧部の六角部分をまわ
して固定願います
- 本製品は通常垂直に取付けしますが、スペースの関係で水平、
横倒しも可能です。但し、この場合真空設定値に若干変化が
みられる場合があります。なお、逆さには取付け出来ません。
- 設置の際、誤って高所からの落下や外部からの大きな衝撃を
受けてしまった場合、内部部品の脱落や破損の恐れがありま
すので、当社での再検査が必要です。
- ご使用流体が水や油等の液体の場合は、脈動脈圧が受圧部に
加わらない様にご注意願います。影響を受けますと寿命が
著しく低下します。
- 受圧部に耐圧力以上の圧力が加わった場合、センサー部分の
ペローズ破損、および受圧部変形の恐れがありますので、当社
での再検査または部品交換が必要です。
- 受圧部材質は標準品の場合、銅合金(ペローズ:リン青銅)を
使用しておりますので、それらを侵す流体にはご使用になれ
ません。なお、オプションにてステンレス仕様もございます。
- 本製品は、本体周囲温度 $-5\sim 75^{\circ}\text{C}$ 以内、流体温度(標準品の
場合) $-5\sim 90^{\circ}\text{C}$ 以内(凍結なきこと)の環境下でご使用下さい。
- 本製品は、屋内用スイッチですので、屋外雨ざらしではご使用
になれません。

【ご使用上の制限】

本製品は、人命に関わるような状況下でご使用される機器または
システムに用いることを目的として設計・製造されたものでは
ありません。また、特に安全性が要求される用途にご使用する
場合は、あらかじめ当社へご確認下さい。

【製品保証規定】

本製品は、当社の厳密な製品検査に合格したものです。お客様の正常なご使用のもとで万一故障した場合、本保証規定に従い
故障箇所の修理を無償で致します。なお、保証期間内においても次の場合には有償修理となります。

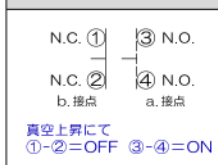
1. 取扱説明書に記載された使用方法および注意事項に反するお取扱いによって生じた故障の場合。
2. 当社以外での改造、または修理によって生じた故障・損傷の場合。
3. 天災、災害、争乱その他不可抗力およびご使用中の異常圧力、異常電圧、異常電流、結線上の配線ミス等による故障・損傷の場合。

また、ここでいう保証とは本製品単体での保証を意味し、本製品の故障により誘発される損害は除かせて頂きます。

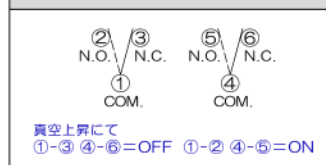
【製品仕様】

共通型式	真空調整範囲 (Range) kPa		開閉真空差範囲 (Diff.) kPa		耐圧力 MPa
	最低	最高	最小	最大	
VL-550	-7.0	-100	7.0	50	0.5
VL-650	-7.0	-100	7.0	50	0.5

(SPDT) 1a1b 型 スナップスイッチ



(DPDT) 2ab 型 スナップスイッチ ※2回路同時作動



【接液部材質】

負圧検出にはベローズを用いており、標準品には材質リン青銅 (C5212) で90℃以下の腐食性のない空気・水等の気体、液体に適しています。100℃を超える蒸気や腐食性のある液体には材質ステンレス (SUS316) もオプションにてご用意しています。

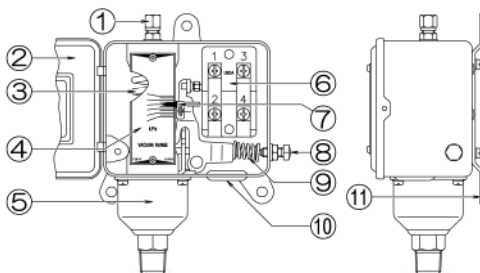
電気定格容量表

電圧	交流 (A.C.)	直流 (D.C.)
24 (V)	(A)	3 (A)
48		1.5
110	12	0.5
220	10	0.25
440	6	

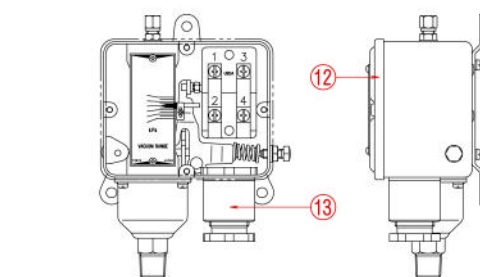
- VL-550 シリーズ (屋内汎用型)
標準塗装色: グレー (N-5.0)
保護構造: IP40 (IEC529) 相当 重量: 約 1.3 kg
- VL-650 シリーズ (屋内防塵・防滴型)
標準塗装色: マンセル (2.5G 7/2)
保護構造: IP52 (IEC529) 相当 重量: 約 1.5 kg

【製品構造図】

<VL-550>
屋内汎用型



<VL-650>
屋内防塵・防滴型



①	設定真空調整用ボルト
②	本体フタ (カバー)
③	設定真空調整用スプリング
④	目盛板 (スケール)
⑤	ベローズ・アセンブリー R3/8 (PT3/8材) ※標準品
⑥	1a1b型 スナップスイッチ ※標準品
⑦	指針 (インジケータ)
⑧	開閉真空差 (ON-OFFの幅) 調整用ボルト
⑨	開閉真空差 (ON-OFFの幅) 調整スプリング
⑩	電線貫通ブッシング (下穴φ21mm)
⑪	本体取付足 (ブラケット)
⑫	本体フタカバー (屋内防塵・防滴型)
⑬	電線取出口 JIS F8801-A-15c (PF1/2材) ※標準品

※ ⑫・⑬は屋内防塵・防滴型の場合のみです。

【真空設定値変更方法】

真空調整範囲内で負圧制御用途に応じて上限値および下限値を以下の方法で設定変更する事が出来ます。

- 設定真空調整用ボルト (①) を時計方向に廻すと目盛板 (④) 上の指針 (⑦) は低真空 (大気側) 方向に、反時計方向に廻すと高真空方向に進みます。なお、この調整ボルトでは開閉真空差 (ON-OFFの幅) の調整は出来ません。
- 開閉真空差調整用ボルト (⑧) を時計方向に廻すと開閉真空差 (ON-OFFの幅) が広がり、反時計方向に廻すと狭くなります。圧力差を広くすると上下限両方向に開閉真空差 (ON-OFFの幅) が広がり、狭くすると同様に両方向から狭くなります。また、最小開閉真空差を超えての調整をおこないますと動作が不安定となり不適合の要因となりますので特にご注意下さい。
- 設定値を変更する際は、実際に負圧を加えて真空計を見ながら数回テストをおこなって下さい。

※ 目盛板 (④) 上の指針 (⑦) は用途に応じて上限値または下限値のどちらかに合わせてあります。

(お客様からの指定が無い場合、指針 (⑦) は基本上限値に合わせて出荷致します。)

【電線取出口】

VL-650 (屋内防塵・防滴型) には、電線グランド JIS F8801-A-15c が標準ですが、その他 20a・20b・20c・15a・15b 等もオプションにて取り付けが可能です。また、上記真空スイッチを屋外にてご使用になる場合は、製品内部に雨水が入らないよう適切な雨よけを取り付けて下さい。

【型式表示説明】

VL - 550 W - R3 S B
(A) (B) (C) (D) (E) (F)

(A)	真空スイッチ VL シリーズ
(B)	550 = 屋内汎用型 650 = 屋内防塵・防滴型
(C)	記号無 = 接点構成 1a1b ※標準品 W = 接点構成 2ab
(D)	R3 = 接続口径 R3/8 (PT3/8材) ※標準品 G3 = 接続口径 G3/8 (PF3/8材) F6 = 接続口径 φ6mm 銅管用7/8継手
(E)	記号無 = ベローズ・ハウジング 材質: リン青銅・真鍮 ※標準品 S = ベローズ・ハウジング 材質: ステンレス (SUS316)
(F)	記号無 = 本体取付足 (ブラケット) 無し B = 本体取付足 (ブラケット) 付き



株式会社 植田製作所
UEDA SEISAKUSHO CO.,LTD.

〒181-0013 東京都三鷹市下連雀 4-2-30

TEL 0422 (44) 5587 (代)

FAX 0422 (44) 5588

URL <http://www.ueda-mitaka.co.jp>

E-Mail info@ueda-mitaka.co.jp

※ 製品改造のため、予告無しに仕様、構造などの変更を行うことがありますのでご了承下さい。

2015.04.004