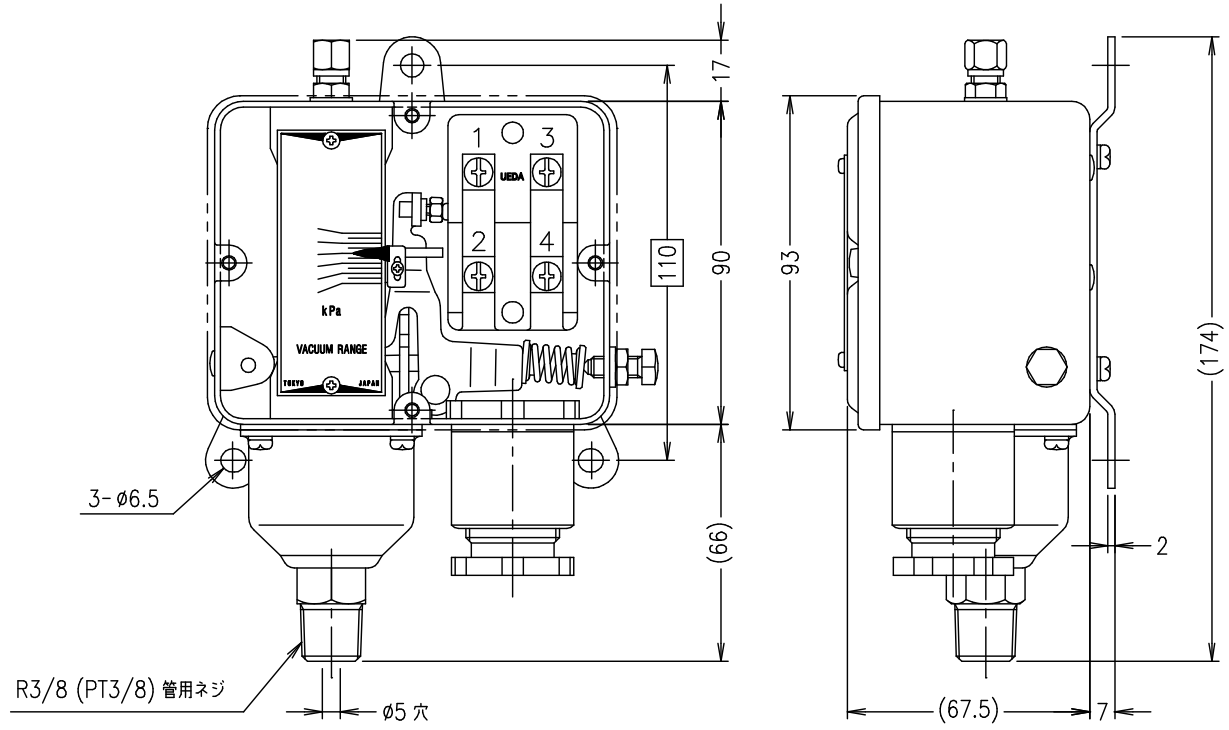


VL-650 シリーズ



R3/8 (PT3/8) 管用ネジ

ø5 穴

電線取出口
電線グラウンド JIS F8801-A-20_ (G 3/4 メネジ)
又は JIS F8801-A-15_ (G 1/2 メネジ)

(SPDT)1a1b型スナップスイッチ

N.C. ①	③ N.O.
N.C. ②	④ N.O.
b.接点	a.接点
真空上昇にて ①-②=OFF	真空上昇にて ③-④=ON

電 圧	交流(A.C)	直流(D.C)
24 (V)	(A)	3 (A)
48		1.5
110	12	0.5
220	10	0.25
440	6	

真空調整範囲 (Range) kPa		開閉差範囲 (Differential) kPa		耐圧力 MPa
最低	最高	最小	最大	Proof Press.
-7.0	-100	7.0	50	0.5

- ① 耐電圧試験 商用周波 A.C.2000V 1分間
- ② 絶縁抵抗試験 100MΩ以上(D.C.500Vメガー)
- ③ ベローズ材質 リン青銅 C5212P-1/4H
- ④ 本体塗装色 マンセル(2.5G7/2)
- ⑤ 重 量 約1.5kg

UEDA SEISAKUSHO

MODEL: 型名
VL-650- R3B