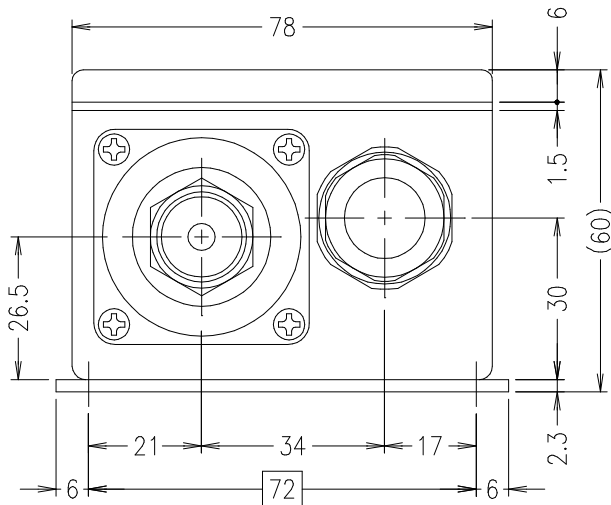
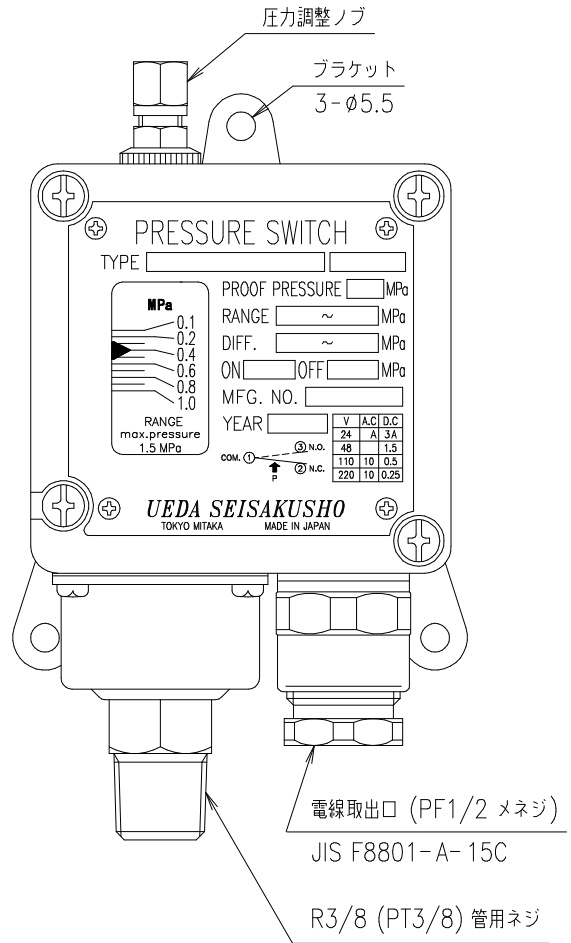
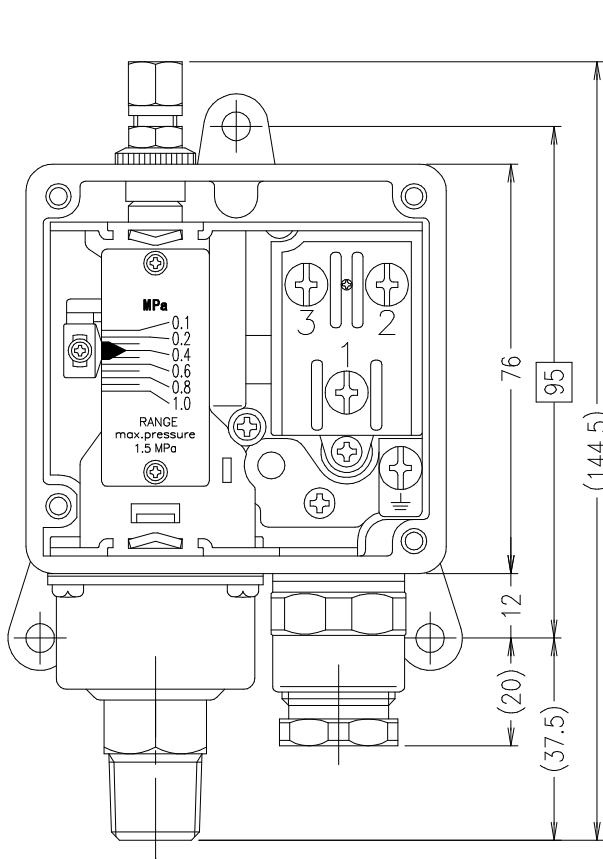


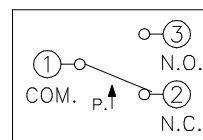
PU72W(ペローズ) シリーズ



| 電圧 | 交流(A.C) | 直流(D.C) |
|--------|---------|---------|
| 24 (v) | (A) | 3 (A) |
| 48 | | 1.5 |
| 110 | 10 | 0.5 |
| 220 | 10 | 0.25 |
| 440 | 5 | |

接点構成

1ab (1C) 単極双投 (S.P.D.T.)



①-③は圧力上昇にてON
圧力降下にてOFF

①-②は圧力上昇にてOFF
圧力降下にてON

| 型 式 | 圧力調整範囲 | | 開閉圧力差範囲 ※(固定式) | | 耐圧力 Proof Press. |
|----------------|--------|-----|-------------------|------|---------------------|
| | 最低 | 最高 | 最小 | 最大 | |
| PU72W-03-R3 KB | 0 | 0.3 | 0.02 | 0.06 | 1.0 |
| PU72W-06-R3 KB | 0 | 0.6 | 0.03 | 0.08 | 1.0 |
| PU72W-10-R3 KB | 0.1 | 1.0 | 0.035 | 0.1 | 1.5 |
| PU72W-20-R3 KB | 0.2 | 2.0 | 0.09 | 0.2 | 2.5 |
| PU72W-30-R3 KB | 0.5 | 3.0 | 0.14 | 0.28 | 3.5 |

(圧力単位: MPa)

※ 開閉圧力差値は、ご希望値をメーカーにて
設定(調整)致します。納品後の変更は出来ません。

- ① ペローズ材質 リン青銅 C5212P-1/4H
- ② 保護構造 JIS C0920 クラス5 防噴流形相当
IP65 (IEC 529)
- ③ 重 量 約0.85kg

UEDA SEISAKUSHO

MODEL: 型名

PU72W- -R3 KB