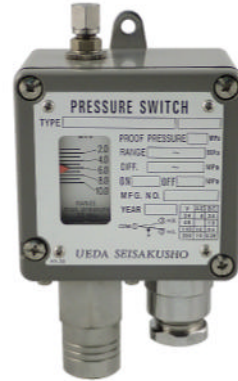


## 【はじめに】

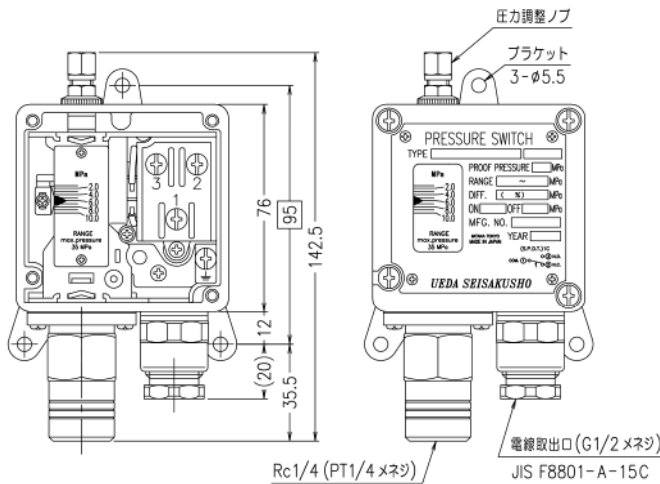
この度は、当社製品をお買い上げ頂き誠にありがとうございます。  
ご希望通りの製品であるかお確かめのうえ、この取扱説明書を良く  
お読みになり、正しいご使用をお願い致します。

## 【概要】

PU72W(ピストン)シリーズは、屋外防水型で圧力差固定型の高圧制御を主体  
とした圧カスイッチです。スイッチ本体は、アルミダイカスト製で軽量、頑丈です。  
大変コンパクトで、圧力設定値の変更も容易に調整出来ます。  
上限警報検出や下限警報検出に適しております。



## 【外観図面】



### ＜接点構成＞

1ab(1C) 単極双投 (S.P.D.T)



- ①-③ は圧力上昇にてON  
は圧力降下にてOFF
- ①-② は圧力上昇にてOFF  
は圧力降下にてON

## 【ご使用上の注意点】

- 通電中は感電の恐れがありますので、内部端子には絶対触れないで下さい。電気配線される場合は、必ず電源をお切りになり作業をおこなって下さい。
- 配管においては、スパナ等にて流体受圧部の六角部分をまわして固定願います
- 本製品は通常垂直に取付けますが、スペースの関係で水平、横倒しも可能です。但し、この場合圧力設定値に若干変化がみられる場合があります。なお、逆さには取付け出来ません。
- 設置の際、誤って高所からの落下や外部からの大きな衝撃を受けてしまった場合、内部部品の脱落や破損の恐れがありますので、当社での再検査が必要です。
- ご使用流体(油圧・水圧)の、脈動脈圧が受圧部に加わらないようご注意ください。影響を受けずと寿命が著しく低下します。
- 受圧部に耐圧力以上の圧力が加わった場合、センサー部分のピストン破損、および受圧部変形の恐れがありますので、当社での再検査または部品交換が必要です。
- 本製品は、本体周囲温度 -5~75°C以内、流体温度(標準品の場合) -5~90°C以内(凍結なきこと)の環境下でご使用下さい。
- 本製品の保護等級はIP65(IEC529)相当ですが、本体とカバー間のネオプレンパッキングがずれない様、確実に固定願います。また、配線の際に電線取出口付近のシールドが不十分ですと十分な防水効果が得られない場合もございます。

## 【ご使用上の制限】

本製品は、人命に関わるような状況下でご使用される機器またはシステムに用いることを目的として設計・製造されたものではありません。また、特に安全性が要求される用途にご使用する場合は、あらかじめ当社へご確認下さい。

## 【製品保証規定】

本製品は、当社の厳密な製品検査に合格したものです。お客様の正常なご使用のもとで万一故障した場合、本保証規定に従い、故障箇所の修理を無償で致します。なお、保証期間内においても次の場合には有償修理となります。

1. 取扱説明書に記載された使用方法および注意事項に反するお取扱いによって生じた故障の場合。
2. 当社以外での改造、または修理によって生じた故障・損傷の場合。
3. 天災、災害、争乱その他不可抗力およびご使用中の異常圧力、異常電圧、異常電流、結線上の配線ミス等による故障・損傷の場合。

また、ここでいう保証とは本製品単体での保証を意味し、本製品の故障により誘発される損害は除かせていただきます。

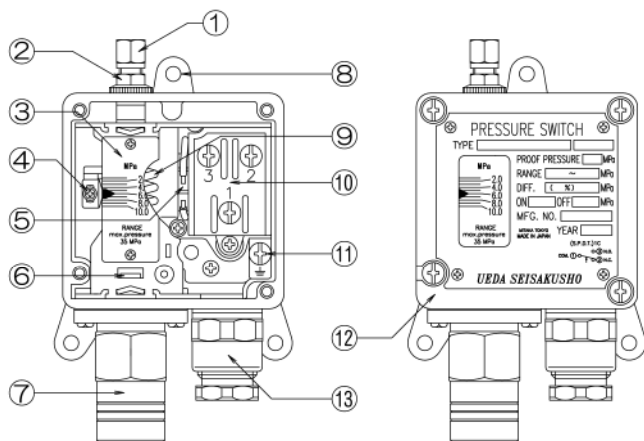
## 【製品仕様】

型式	圧力調整範囲 (Range) MPa	開閉圧力差 (固定式)	耐圧力 MPa	受圧部材質
PU72(W)-34-RC2 KBN	0.2 ~ 3.4	MAX.P.10%	25.0	・SK-4 ピストン
PU72(W)-60-RC2 KBN	0.5 ~ 6.0	//	30.0	・C3604-BC シリンダー
PU72(W)-100-RC2 KBN	1.0 ~ 10.0	//	35.0	・NBR リング
PU72(W)-150-RC2 KBN	1.0 ~ 15.0	//	40.0	または
PU72(W)-260-RC2 KBN	2.0 ~ 26.0	//	50.0	・SUS316 ピストン
PU72(W)-360-RC2 KBN	4.0 ~ 36.0	//	70.0	・C3604-BC シリンダー
PU72(W)-500-RC2 KBN	8.0 ~ 50.0	//	80.0	・FKM リング
PU72(W)-800-RC2 KBN	10.0 ~ 80.0	//	90.0	

電気定格容量表 (標準品)		電気定格容量表 (低電圧微電流仕様品)	
定格電圧	抵抗負荷	定格電圧	抵抗負荷
DC 24V	3 A	DC 12V	0.1A
AC 125V	10A	DC 24V	
AC 250V			

- 耐電圧試験 商用周波数 A.C.1500V 1分間
- 絶縁抵抗試験 100MΩ以上 (D.C.500Vメガー)
- 耐久性 電氣的機械的寿命 30万回以上
- 本体保護構造 IP65(IEC529)相当
- 重量 約0.85kg

## 【製品構造図】



①	圧力調整ノブ
②	ロックナット
③	目盛板(スケール)
④	指針(インジケーター)
⑤	マイクロスイッチ 1ab(1C)型
⑥	主作動レバー
⑦	ピストン・アセンブリー Rc1/4(PT1/4メジ)
⑧	本体取付足(ブラケット)
⑨	圧力調整スプリング
⑩	端子盤
⑪	アース端子ネジ
⑫	スイッチボックス・カバー(アルミダイカスト)
⑬	電線取出口(PF1/2メジ) JIS F8801-A-15C

## 【圧力設定値変更方法】

圧力調整範囲内で圧力制御用途に応じて圧力設定値を以下の方法で設定変更する事が出来ます。

- 初めに、スイッチ本体上部のロックナット(②)をゆるめます。
- 圧力調整ノブ(①)を指針(④)を見ながら廻します。  
※ 指針(④)と圧力調整ノブ(①)は連動しています。  
設定値は時計方向に廻すと低くなり、反時計方向に廻すと高くなります。なお、目盛板(③)上の指針(④)はあくまでも目安ですので圧力計にて正確な設定値をご確認願います。  
※ 開閉圧力差(ON-OFFの幅)は固定式のため、変更は出来ません。
- 設定値の変更後は、必ずロックナット(②)をしめてご使用下さい。ロックナット(②)をしめる際に圧力調整ノブ(①)も一緒に廻ってしまい、設定値が変わってしまう場合がございますのでご注意ください。

※ 設定値の変更は、各々圧力調整範囲内にてお願いします。  
また、PU72W(ピストン)シリーズでは、開閉圧力差(ON-OFFの幅)が固定式の為、お客様での変更は出来ません。メーカーにて製品出荷時に調整致します。

## 【型式表示説明】

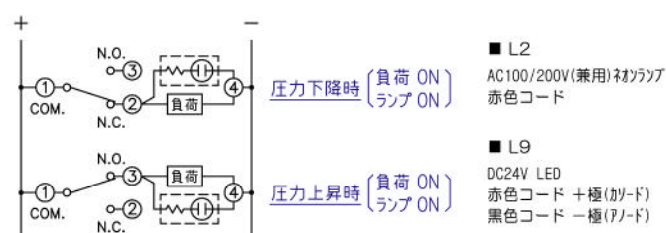
PU72 W - 34 - RC2 L2 K B N DCM

(A) (B) (C) (D) (E)

(A)	記号無 = 油圧制御専用 屋内防塵・防滴型 W = 油・水圧制御用 屋外防水型
(B)	3 4 = 圧力調整範囲の最高値 3.4 MPa
(C)	記号無 = 表示灯無し ※標準品 L 2 = 表示灯付き (AC100/200V 霓虹ランプ) L 9 = 表示灯付き (DC24V LED)
(D)	記号無 = 取付足(ブラケット)無し B = 取付足(ブラケット)付き
(E)	記号無 = マイクロスイッチ内蔵品 ※標準品 DCM = 低電圧微電流仕様品 注1

注1 低電圧微電流仕様品の場合、電圧DC6~24Vにおいて0.1A(100mA)以下でご使用下さい。これを超えてご使用されますと接点が破壊されてしまいますのでご注意ください。

## 【表示灯結線図】



Automatic Control Switches  
**UEDA** 株式会社 植田製作所  
UEDA SEISAKUSHO CO.,LTD.

〒181-0013 東京都三鷹市下連雀 4-2-30  
TEL 0422 (44) 5587 (代)  
FAX 0422 (44) 5588  
URL <http://www.ueda-mitaka.co.jp>  
E-Mail [info@ueda-mitaka.co.jp](mailto:info@ueda-mitaka.co.jp)

※ 製品改造のため、予告無しに仕様、構造などの変更を行うことがありますのでご了承下さい。  
2015.04.002