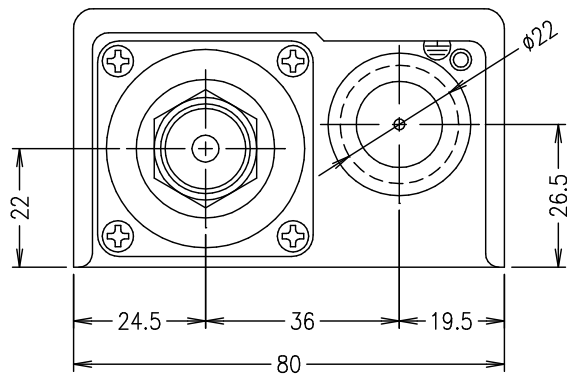
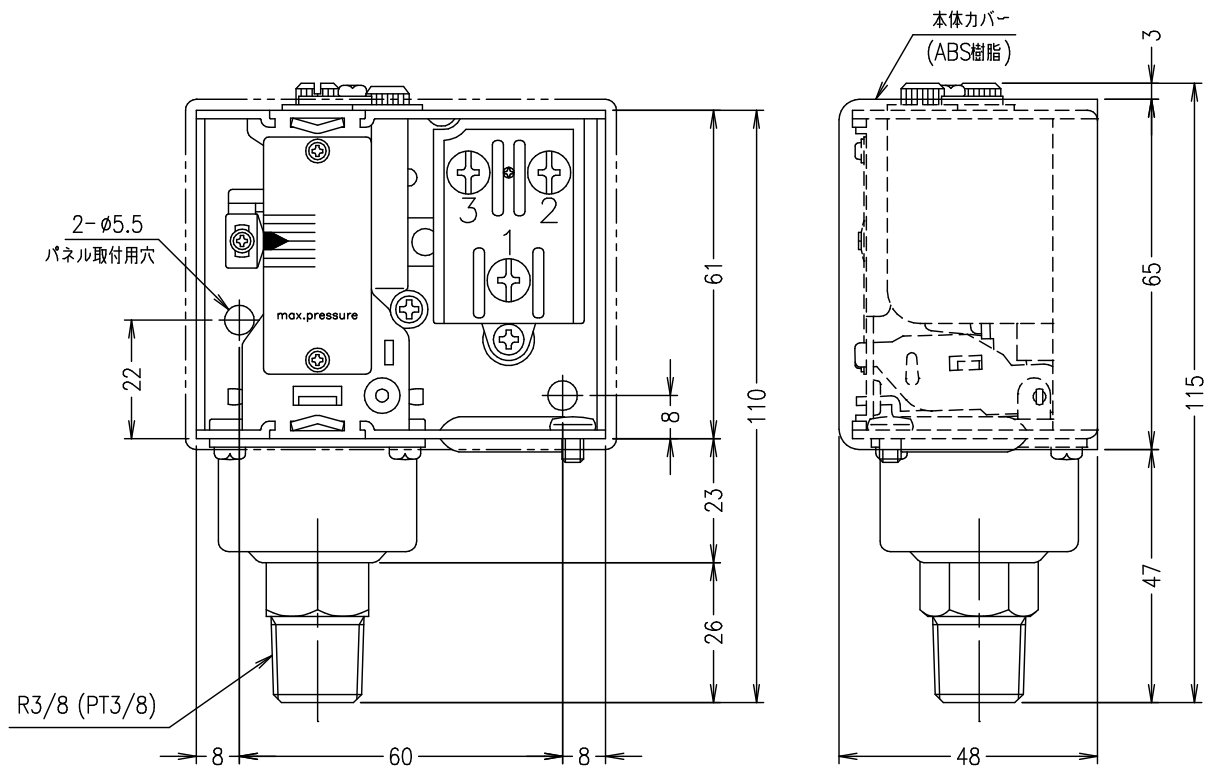


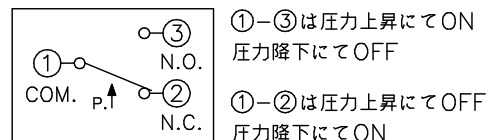
PU7 シリーズ



電圧	交流(A.C)	直流(D.C)
24 (V)	(A)	3 (A)
48		1.5
110	10	0.5
220	10	0.25
440	5	

接点構成

1ab (1C) 単極双投 (S.P.D.T.)



型 式	圧力調整範囲		開閉圧力差範囲 ※(固定式)		耐圧力 Proof Press.
	最低	最高	最小	最大	
PU7-03-R3	0	0.3	0.02	0.06	1.0
PU7-06-R3	0	0.6	0.03	0.08	1.0
PU7-10-R3	0.1	1.0	0.035	0.1	1.5
PU7-20-R3	0.2	2.0	0.09	0.2	2.5
PU7-30-R3	0.5	3.0	0.14	0.28	3.5

(圧力単位: MPa)

※ 開閉圧力差値は、ご希望値をメーカーにて
設定(調整)致します。納品後の変更は出来ません。

- ① 耐電圧試験 商用周波 A.C.2000V 1分間
- ② 絶縁抵抗試験 100MΩ以上(D.C.500Vメガー)
- ③ ベローズ材質 リン青銅 C5212P-1/4H
- ④ 重 量 約0.45kg

UEDA SEISAKUSHO

MODEL: 型名

PU7- -R3