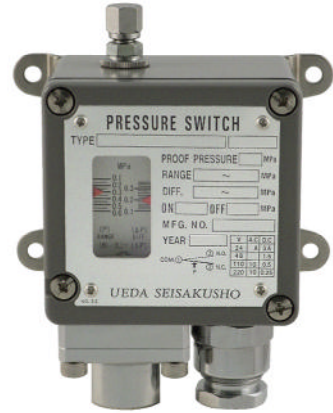


## 【はじめに】

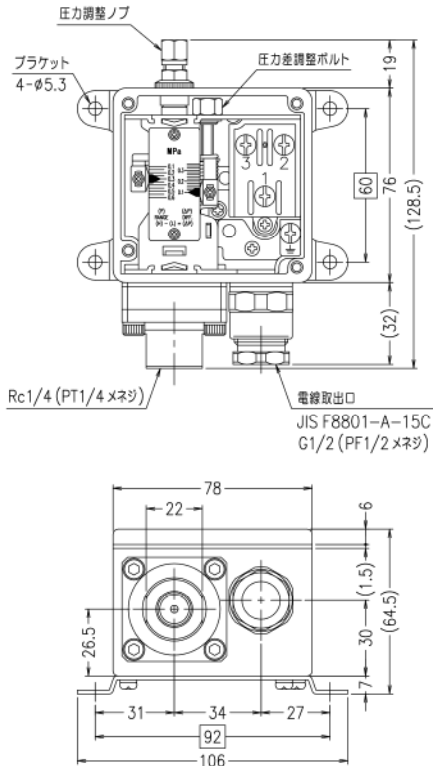
この度は、当社製品をお買い上げ頂き誠にありがとうございます。  
ご希望通りの製品であるかお確かめのうえ、この取扱説明書を良く  
お読みになり、正しいご使用をお願い致します。

## 【概要】

PU62Wシリーズは、防水対策を施した屋外用防水型の圧カスイッチです。  
屋外雨ざらしや湿気が多い環境でご使用いただけます。  
目盛板に示される2個の指針により設定圧力が一目でわかり、設定圧力および  
開閉圧力差(ON-OFFの幅)の調整は自由にかつ敏速容易におこなえます。  
また、耐圧力は5.0MPaかつ電氣的機械的寿命が100万回以上可能となっており、  
従来のペローズ式に比べ長寿命です。



## 【外観図面】



電気定格容量表

電圧	交流(A.C)	直流(D.C)
24 (V)	(A)	3 (A)
48		1.5
125	10	0.5
250	10	0.25

### ＜接点構成＞

1ab(1C) 単極双投 (S.P.D.T)



圧力上昇にて ①-② = OFF ①-② = ON  
圧力降下にて ①-③ = ON ①-③ = OFF

- 耐電圧試験  
商用周波数 A.C.1500V 1分間
- 絶縁抵抗試験  
100MΩ以上 (D.C.500V×ゲージ)
- 耐久性  
電氣的機械的寿命 100万回以上
- 本体保護構造  
IP65 (IEC529)
- 重量  
約 0.95kg

## 【ご使用上の注意点】

- 通電中は感電の恐れがありますので、内部端子には絶対触れないで下さい。電気配線される場合は、必ず電源をお切りになり作業を行って下さい。
- 配管においては、スパナ等にて流体受圧部の六角部分をまわして固定願います
- 本製品は通常垂直に取付けますが、スペースの関係で水平、横倒しも可能です。但し、この場合設定圧力値に若干変化がみられる場合があります。なお、逆さには取付け出来ません。
- 設置の際、誤って高所からの落下や外部からの大きな衝撃を受けてしまった場合、内部部品の脱落や破損の恐れがありますので、当社での再検査が必要です。
- ご使用流体が水や油等の液体の場合は、脈動脈圧が受圧部に加わらない様にご注意願います。影響を受けると寿命が著しく低下します。
- 受圧部に耐圧力以上の圧力が加わった場合、センサー部分のダイヤフラム破損、および受圧部変形の恐れがありますので、当社での再検査または部品交換が必要です。
- 受圧部材質は標準品の場合、銅合金(C3604)、フッ素樹脂(PTFE)、フッ素ゴム(FKM)を使用しておりますので、それらを侵す流体にはご使用になれません。
- 本製品は、本体周囲温度 -5~75℃以内、流体温度 -5~90℃以内(凍結なきこと)の環境下でご使用下さい。
- 本製品は、屋外防水型ですが、配線の際に電線取出口付近のシールドが不十分ですと、水分等が内部に浸入して十分な保護効果が得られない場合がございますのでご注意ください。

## 【ご使用上の制限】

本製品は、人命に関わるような状況下でご使用される機器またはシステムに用いることを目的として設計・製造されたものではありません。また、特に安全性が要求される用途にご使用する場合は、あらかじめ当社へご確認下さい。

## 【製品保証規定】

本製品は、当社の厳密な製品検査に合格したものです。お客様の正常なご使用のもとで万一故障した場合、本保証規定に従い、故障箇所の修理を無償で致します。なお、保証期間内においても次の場合には有償修理となります。

1. 取扱説明書に記載された使用方法および注意事項に反するお取扱いによって生じた故障の場合。
2. 当社以外での改造、または修理によって生じた故障・損傷の場合。
3. 天災、災害、争乱その他不可抗力およびご使用中の異常圧力、異常電圧、異常電流、結線上の配線ミス等による故障・損傷の場合。

また、ここでいう保証とは本製品単体での保証を意味し、本製品の故障により誘発される損害は除かさせていただきます。

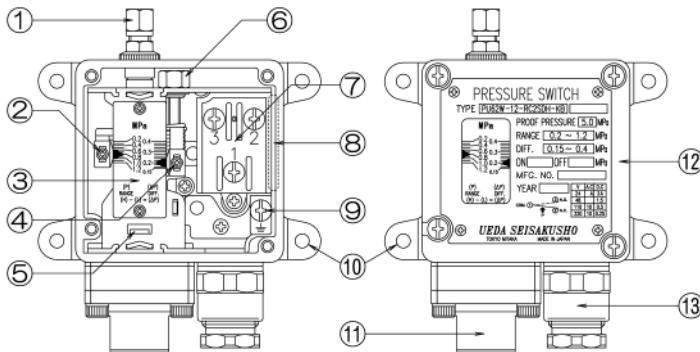
## 【製品仕様】

型式	圧力調整範囲 (Range) MPa		開閉圧力差範囲 (Diff.) MPa		耐圧力 MPa
	最低	最高	最小	最大	
PU62W-06-RC2D-KB	0.1	0.6	0.1	0.35	5.0
PU62W-12-RC2D-KB	0.2	1.2	0.15	0.4	5.0

## 【電気定格容量(マイクロスイッチ内蔵品)】

電気定格容量表 (標準品)		電気定格容量表 (低電圧微電流仕様品)	
定格電圧	抵抗負荷	定格電圧	抵抗負荷
AC 125V	10A	DC 6V	5mA
AC 250V		DC 12V	2mA
		DC 24V	1mA

## 【製品構造図】

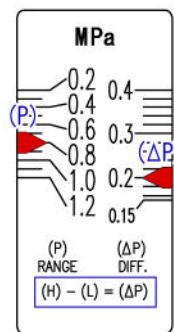


①	圧力調整ノブ
②	指針[RANGE(P)側]
③	目盛板(スケール)
④	指針[DIFF.(ΔP)側]
⑤	主作動レバー
⑥	圧力差調整ボルト
⑦	1ab(1C)型スナップスイッチ
⑧	圧力差調整用工具(付属品:スパナ)
⑨	アース端子ネジ
⑩	本体取付足(ブラケット)
⑪	ダイヤフラムアセンブリ Rc1/4(PT1/4メネジ)
⑫	本体カバー(アルミダイカスト)
⑬	電線取出口(JIS F8801-A-15C)

## 【圧力設定値変更方法】

圧力調整範囲内で圧力制御用途に応じて圧力設定値を以下の方法で設定変更する事が出来ます。

- 最初にスイッチ本体上部、圧力調整ノブ(①)のロックナットをゆるめます。
- 圧力設定値の上限値を圧力調整ノブ(①)で決めます。設定値は時計方向に廻すと低くなり、反時計方向に廻すと高くなります。こちらは目盛板(③)の指針(②)RANGE(P)側に連動しています。
- 続いて圧力設定値の下限値を設定します。こちらは圧力差調整ボルト(⑥)を付属の圧力差調整工具(⑧)で調整します。設定方法は開閉圧力差(上限値と下限値との差)の値を、目盛板(③)の指針(④)DIFF.(ΔP)側に合わせます。圧力差調整ボルト(⑥)は時計方向に廻すと開閉圧力差が広くなり、反時計方向に廻すと狭くなります。なお、開閉圧力差は下限側のみ変化します。  
※ 設定値変更は各々圧力調整範囲、開閉圧力差範囲内にてお願いします。また、各指針(②)(④)はあくまでも目安ですので、設定圧力値を変更する場合は、実際に圧力を加えて圧力計を見ながら数回テストをおこなってください。
- 最後に、設定後は必ず圧力調整ノブ(①)のロックナットをしめてからご使用下さい。



設定上限値 - 設定下限値  
(H) (L)  
= 開閉圧力差  
(ΔP)

## 【型式表示説明】

PU62W-**12**-**RC2S****D**-**K****B****M**  
(A) (B) (C) (D) (E) (F)

(A)	12 = 圧力調整範囲の最高値(1.2MPa)
(B)	RC2 = 接続口径 Rc1/4 (PT1/4メネジ) 材質: 銅合金(C3604) ※標準品 RC2S = 接続口径 Rc1/4 (PT1/4メネジ) 材質: ステンレス(SUS316)
(C)	D = 受圧部ダイヤフラム式 材質: テフロン®(PTFE)
(D)	K = 圧力調整ノブ付き
(E)	B = 本体取付足(ブラケット)付き φ5.3mm穴-4点止め
(F)	記号無 = 当社製スナップスイッチ内蔵品 ※標準品 M = マイクロスイッチ内蔵品 DCM = 低電圧微電流仕様品 注1

注1 低電圧微電流仕様品の場合、電圧DC6~24Vにおいて0.1A(100mA)以下でご使用下さい。これを超えてご使用されますと接点が破壊されてしまいますのでご注意ください。



株式会社 植田製作所  
UEDA SEISAKUSHO CO.,LTD.

〒181-0013 東京都三鷹市下連雀 4-2-30  
TEL 0422 (44) 5587 (代)  
FAX 0422 (44) 5588  
URL <http://www.ueda-mitaka.co.jp>  
E-Mail [info@ueda-mitaka.co.jp](mailto:info@ueda-mitaka.co.jp)

※ 製品改造のため、予告無しに仕様、構造などの変更を行うことがありますのでご了承下さい。

2015.04.002