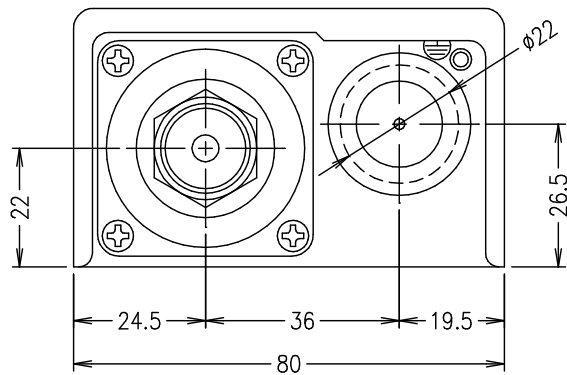
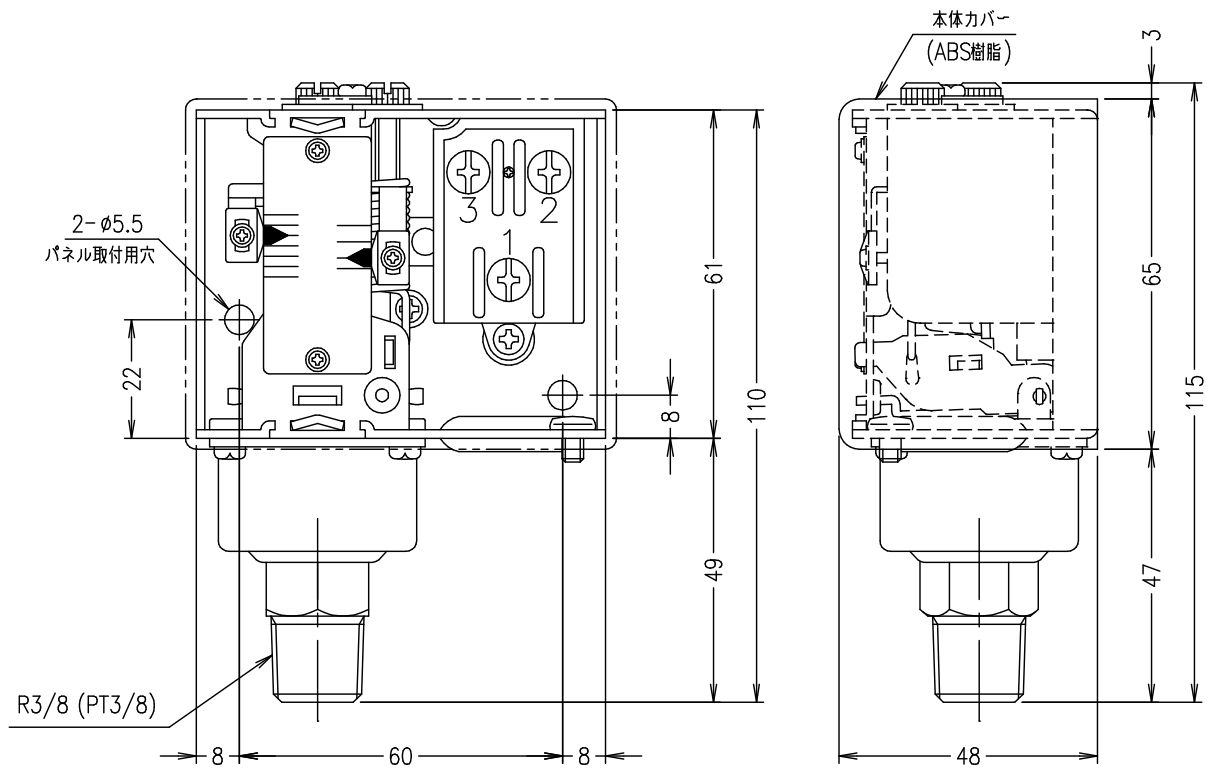


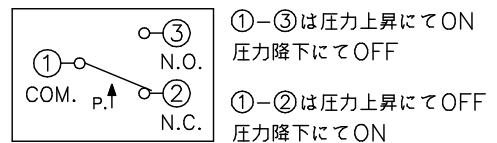
# PU6 シリーズ



電圧	交流(A.C)	直流(D.C)
24 (v)	(A)	3 (A)
48		1.5
110	10	0.5
220	10	0.25
440	5	

### 接点構成

1ab (1C) 単極双投 (S.P.D.T.)



型 式	圧力調整範囲		開閉圧力差範囲 (変更自由)		耐圧力 Proof Press.
	最低	最高	最小	最大	
PU6-03-R3	0	0.3	0.04	0.25	1.0
PU6-06-R3	0	0.6	0.05	0.35	1.0
PU6-10-R3	0.1	1.0	0.08	0.45	1.5
PU6-20-R3	0.2	2.0	0.2	1.0	2.5
PU6-30-R3	0.5	3.0	0.25	1.5	3.5

(圧力単位: MPa)

- ① 耐電圧試験 商用周波 A.C.2000V 1分間
- ② 絶縁抵抗試験 100MΩ以上(D.C.500Vメガー)
- ③ ベローズ材質 リン青銅 C5212P-1/4H
- ④ 重 量 約0.45kg

# UEDA SEISAKUSHO

MODEL: 型名

## PU6- R3