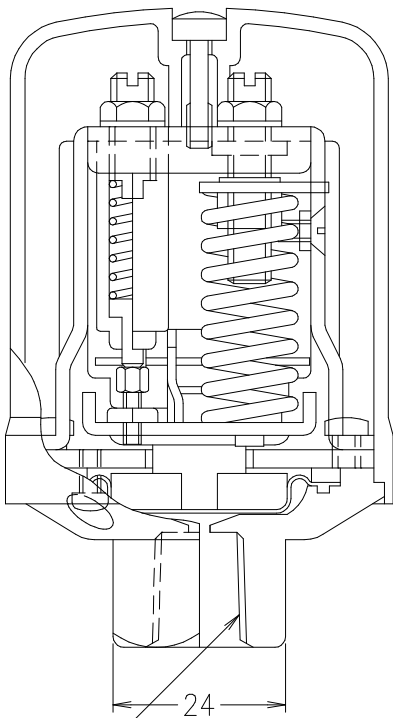
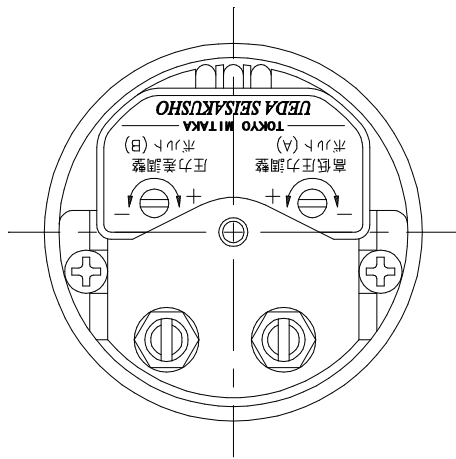
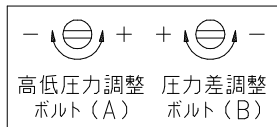


PU3 シリーズ

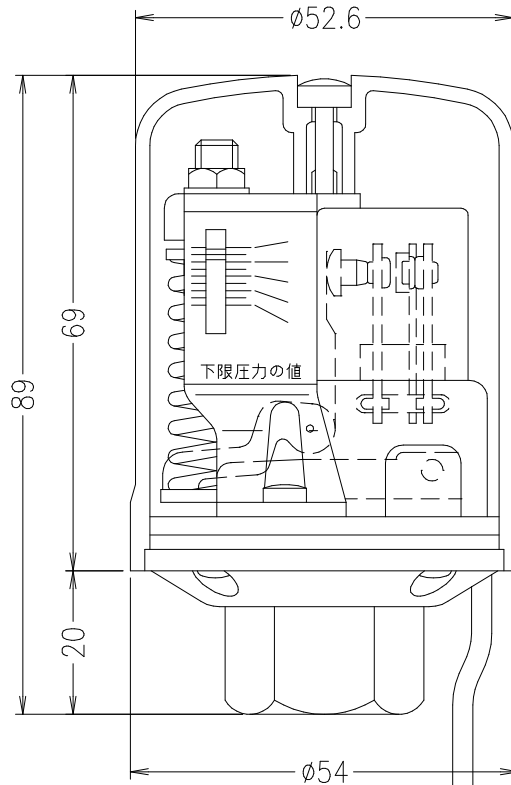
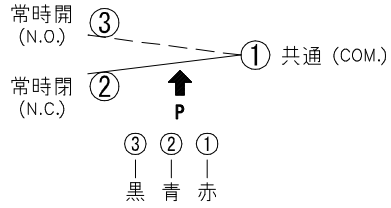


Rc1/4
(PT1/4)



接点構成

単極双投 (S.P.D.T.) 1C 100/400V 10/5A



(コード寸法) VSF 1.25sq × 3
300mm

型式	仕様	圧力調整範囲 (Range) MPa	開閉圧力差範囲 (Diff.) MPa		耐圧力 MPa	受圧部	接続部	重量 kgf
PU3-01-2C		0.02 ~ 0.16	低域 0.03	高域 0.04	~ 0.1	ダイヤフラム NBR	Rc1/4 (PT1/4)	0.35
PU3-03-2C		0.02 ~ 0.3	0.03	0.04	~ 0.2			
PU3-06-2C		0.05 ~ 0.6	0.04	0.06	~ 0.25			
PU3-10-2C		0.2 ~ 1.0	0.07	0.09	~ 0.3			
PU3-15-2CV		0.2 ~ 1.5	0.1	0.18	~ 0.45	FKM		

UEDA SEI SAKUSHO

MODEL: 型名

PU3- -2C(V)