



# 取扱説明書

屋内用小型 圧カスイッチ

型式 PS シリーズ

## 【はじめに】

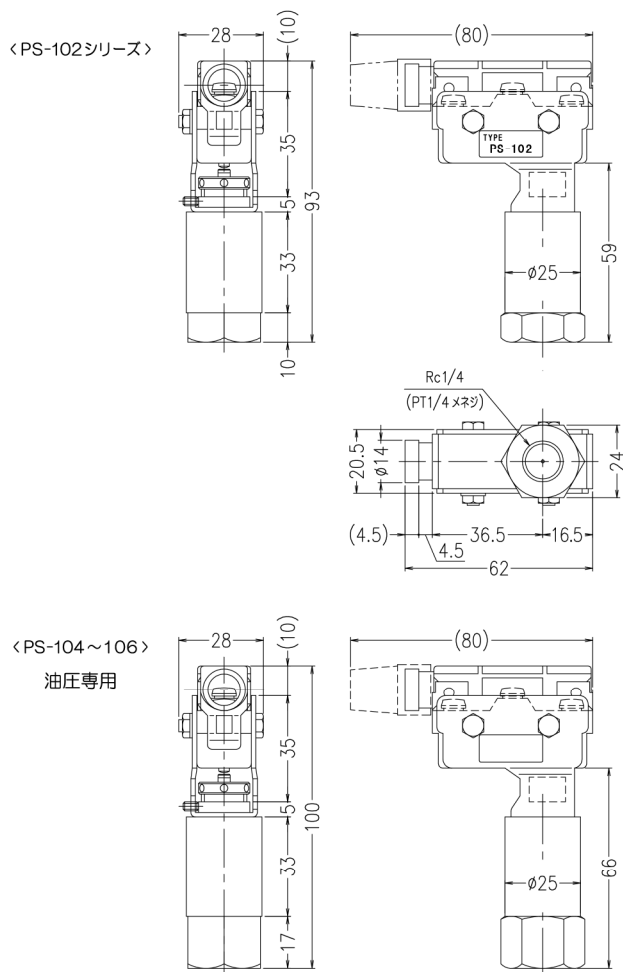
この度は、当社製品をお買い上げ頂き誠にありがとうございます。  
ご希望通りの製品であるかお確かめのうえ、この取扱説明書を良く  
お読みになり、正しいご使用をお願い致します。

## 【概要】

PSシリーズは、制御盤や小型機器等の内部に取り付けられる様に開発された  
小型軽量の圧カスイッチです。プレス機のエアークラッチやバルancer等の  
異常運転警報用にもご利用頂いております。開閉圧力差(ON-OFFの幅)は固定  
式であり、上限または下限設定での1点設定向きです。



## 【外観図面】



## 【ご使用上の注意点】

- 通電中は内部端子に絶対触れないで下さい。また、製品に水をかけないで下さい。感電の恐れがあります。電気配線される場合は、必ず電源をお切りになり作業をおこなって下さい。
- 配管においては、スパナ等にて流体受圧部の六角部分をまわして固定願います
- 本製品は通常垂直に取付けしますが、スペースの関係で水平、横倒しも可能です。但し、この場合圧力設定値に若干変化がみられる場合があります。なお、逆さには取付け出来ません。
- 設置の際、誤って高所からの落下や外部からの大きな衝撃を受けてしまった場合、内部部品の脱落や破損の恐れがありますので、当社での再検査が必要です。
- ご使用流体が水や油等の液体の場合は、脈動脈圧が受圧部に加わらない様にご注意願います。影響を受けると寿命が著しく低下します。
- 受圧部に耐圧力以上の圧力が加わった場合、センサー部分のダイヤフラムまたはピストン破損、および受圧部変形の恐れがありますので当社での再検査または部品交換が必要です。
- 受圧部材質はPS-102の場合、フッ素樹脂(PTFE)を使用しておりますので、それらを侵す流体にはご使用になれません。なお、PS-104~106は油圧専用になります。
- 本製品は、本体周囲温度  $-5\sim 75^{\circ}\text{C}$  以内、流体温度  $-5\sim 90^{\circ}\text{C}$  以内(凍結なきこと)の環境下でご使用下さい。
- 本製品は、屋内用スイッチですので、屋外雨ざらしではご使用になれません。

## 【ご使用上の制限】

本製品は、人命に関わるような状況下でご使用される機器またはシステムに用いることを目的として設計・製造されたものではありません。また、特に安全性が要求される用途にご使用する場合は、あらかじめ当社へご確認下さい。

## 【製品保証規定】

本製品は、当社の厳密な製品検査に合格したものです。お客様の正常なご使用のもとで万一故障した場合、本保証規定に従い故障箇所の修理を無償で致します。なお、保証期間内においても次の場合には有償修理となります。

1. 取扱説明書に記載された使用方法および注意事項に反するお取扱いによって生じた故障の場合。
2. 当社以外での改造、または修理によって生じた故障・損傷の場合。
3. 天災、災害、争乱その他不可抗力およびご使用中の異常圧力、異常電圧、異常電流、結線上の配線ミス等による故障・損傷の場合。

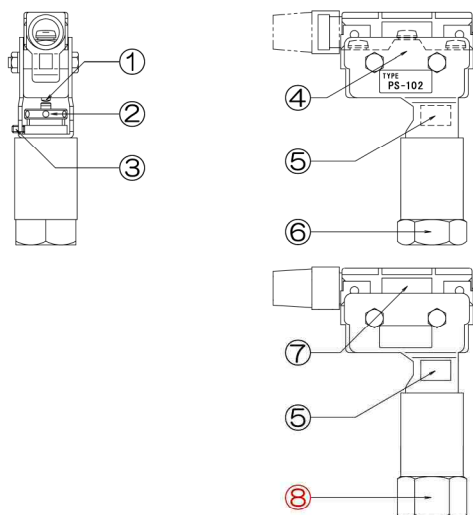
また、ここでいう保証とは本製品単体での保証を意味し、本製品の故障により誘発される損害は除かせて頂きます。

## 【製品仕様】

型式	圧力調整範囲 (Range) MPa	開閉圧力差 (Diff.) MPa	耐圧力 MPa
PS-102	0.05 ~ 0.7	0.025 ~ 0.045	15
※ PS-104	0.5 ~ 6.0	0.25 ~ 0.4	20
※ PS-105	1.0 ~ 11	0.6 ~ 1.0	25
※ PS-106	10 ~ 25	1.1 ~ 2.3	50

上記表※印の付く型式は、油圧専用型となり受圧部はピストン仕様となります。

## 【製品構造図】



接点構成	端子No.	電気定格容量表		
	NC	2		
	NO	3		
	COM	1		
		電圧	交流(A.C)	直流(D.C)
		125(V)	15(A)	0.5(A)
		250	15	0.25

圧力上昇にて【3(NO) - 1(COM) ON】  
【2(NC) - 1(COM) OFF】

- 耐電圧試験 商用周波数 A.C.1500V 1分間
- 絶縁抵抗試験 100MΩ以上 (D.C.500Vメガー)
- 耐久性 電氣的機械的寿命 30万回以上
- 重量 約330g

①	押上げロッドピン
②	設定圧力調整用ネジ
③	ロックネジ(六角穴付き止めネジ M3×4)
④	1ab(1C) マイクロスイッチ
⑤	圧力設定値表示用シール
⑥	接続ネジ Rc1/4 (PT1/4メヅ)
⑦	マイクロスイッチ端子保護カバー
⑧	ピストンASSY Rc1/4 (PT1/4メヅ)

※⑧はPS-104~106(油圧専用型)の場合のみです。

## 【圧力設定値変更方法】

圧力調整範囲内で圧力制御用途に応じて以下の方法で設定値を変更する事が出来ます。

- 初めにスイッチ側面にありますロックネジ(③)を平径1.5mmの六角レンチ等でゆるめます。
- 次に、設定圧力調整用ネジ(②)側面のφ2.5mmの穴へ適当なピン等を差し込み、左方向(時計廻り)へ回転させると圧力設定値は高く(高圧)なり、右方向(反時計廻り)へ回転させると圧力設定値は低く(低圧)なります。
- 設定値を変更する場合は、実際に圧力を加えて圧力計を見ながら数回テストをおこなってください。また、設定後には設定圧力調整用ネジ(②)の緩み止めと乱用防止のため、必ずロックネジ(③)をしめてからご使用下さい。

※ 設定値変更は、各々圧力調整範囲内にてお願いします。PSシリーズでは開閉圧力差(ON-OFFの幅)が固定式のため調整は出来ません。上限または下限値のどちらか1点の検出用に向いております。

## 【型式表示説明】

PS - 102 - A  
(A) (B)

(A)	102 = 屋内汎用型: 接続口径 Rc1/4(PT1/4メヅ) 接液部材質: 銅合金(C3604) フッ素樹脂ダイヤフラム(PTFE) ニトリルゴムパッキン(NBR)
(A)	104 = 油圧専用型: 接続口径 Rc1/4(PT1/4メヅ) 105 接液部材質: 銅合金(C3604) 106 特殊鋼ピストンロッド(SK-4) フッ素樹脂リング(PTFE) ニトリルゴムパッキン(NBR)
(B)	記号無 = 接点構成1ab(1C)マイクロスイッチ内蔵 ※標準品 A = 接点構成1aマイクロスイッチ内蔵 注1 キャブタイヤケーブル(VCT 2×0.75mm <sup>2</sup> ×750mm)付

注1 ケーブル付の仕様はPS-102(屋内汎用型)の場合のみです。

## 【端子保護カバーの外し方】

マイクロスイッチ端子保護カバー(⑦)の外し方は、マイクロスイッチ(④)両脇の爪を外し上へ引き上げることで取り外すことができます。この時、マイクロスイッチ固定用の六角ボルトは動作不良等の原因となりますので絶対にゆるめないで下さい。



株式会社 植田製作所  
UEDA SEISAKUSHO CO.,LTD.

〒181-0013 東京都三鷹市下連雀 4-2-30

TEL 0422 (44) 5587 (代)

FAX 0422 (44) 5588

URL <http://www.ueda-mitaka.co.jp>

Mail [info@ueda-mitaka.co.jp](mailto:info@ueda-mitaka.co.jp)

※ 製品改造のため、予告無しに仕様、構造などの変更を行うことがありますのでご了承下さい。