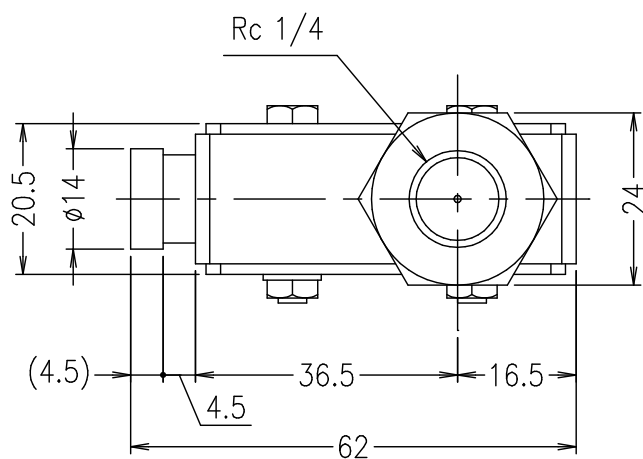
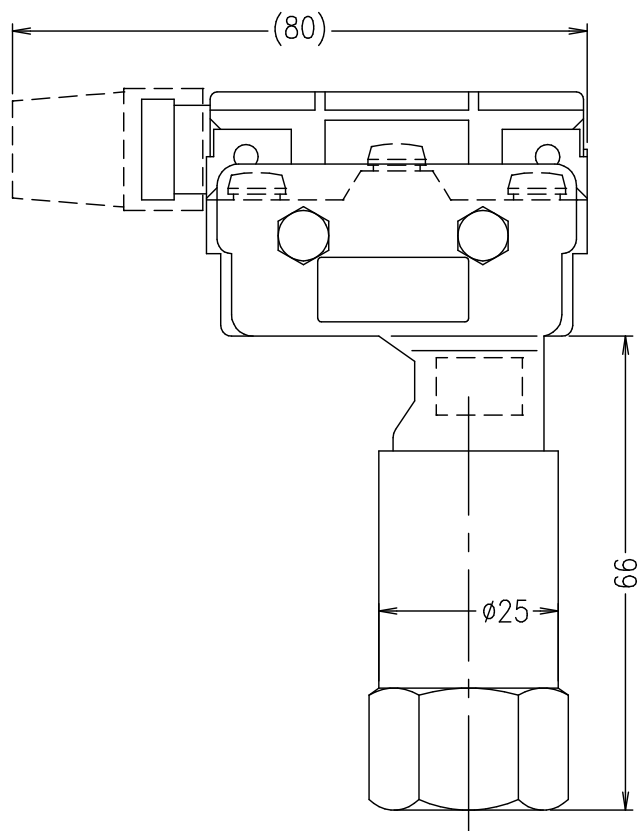
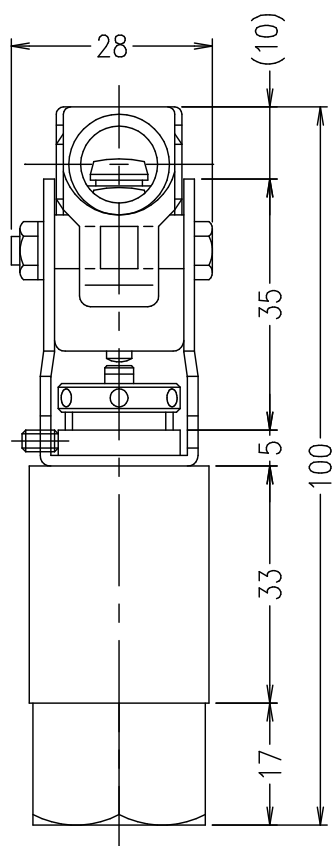


PS シリーズ

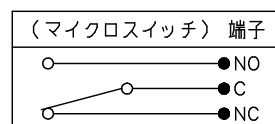


油圧専用屋内型の圧カスイッチです。

型 式	圧力調整範囲	開閉圧力差(固定式)	耐圧力
TYPE	PRESS. RANGE	DIFFERENTIAL	PROOF PRESS.
PS-104	0.5 ~ 6.0	0.25 ~ 0.4	20
PS-105	1.0 ~ 11	0.6 ~ 1.0	25
PS-106	10 ~ 25	1.1 ~ 2.3	50

(圧力単位: MPa)

接点構成 1c



マイクロスイッチ: Z-15GA55-B5V

UEDA SEISAKUSHO

MODEL: 型名

PS-104~106