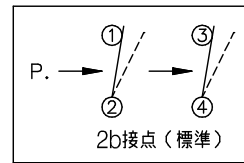
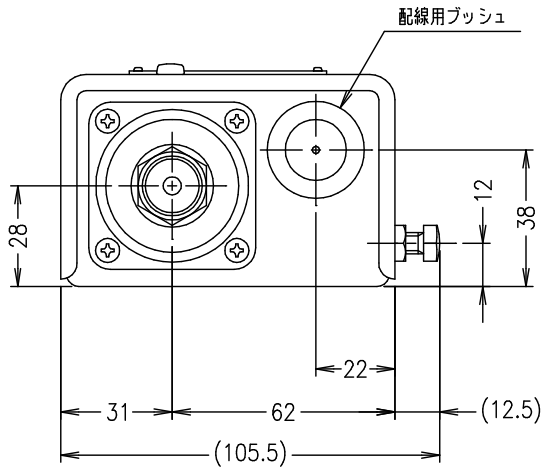
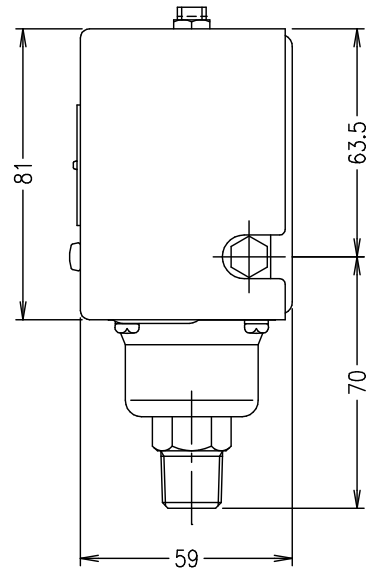
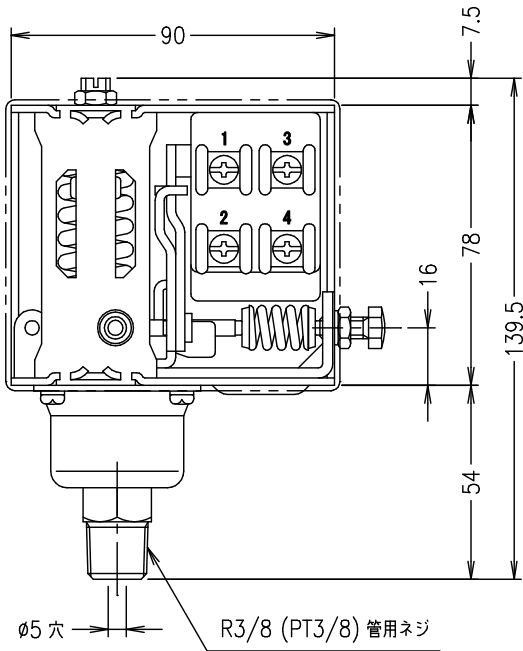
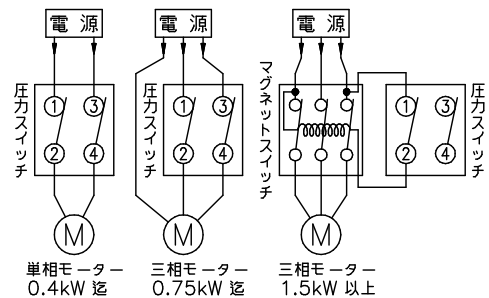


PSP シリーズ



- ① 適用容量 単相 110V・400W
 3相 220V・0.75kW
- ② 耐電圧試験 商用周波 A.C.2000V 1分間
- ③ 絶縁抵抗試験 50MΩ以上(D.C.500Vメガー)
- ④ ベローズ材質 リン青銅 C5212P-1/4H
- ⑤ 本体カバー塗装色 グレー(N-5.0)
- ⑥ 重 量 約1.15kg

結線図一例
(接点構成2bの時)



型 式	圧力調整範囲		開閉圧力差範囲		耐圧力 Proof Press.
	最低	最高	最小	最大	
PSP-200B	0.05	1.5	0.1	0.3	1.7

(圧力単位: MPa)

UEDA SEISAKUSHO

MODEL: 型名

PSP-200B