

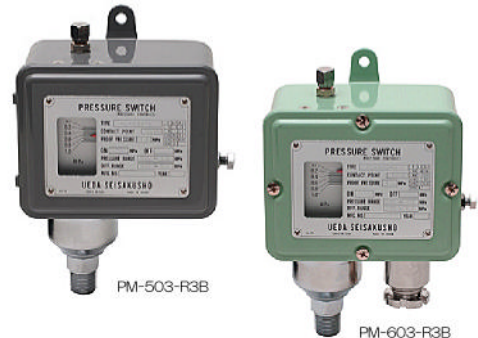
※ PM-60シリーズが屋内防塵・防滴型となります。

【はじめに】

この度は、当社製品をお買い上げ頂き誠にありがとうございます。
ご希望通りの製品であるかお確かめのうえ、この取扱説明書を良く
お読みになり、正しいご使用をお願い致します。

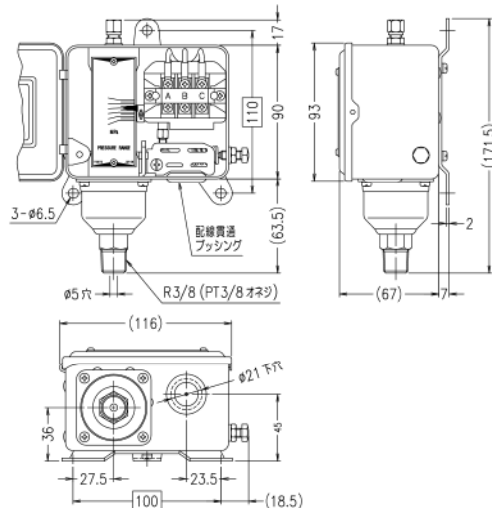
【概要】

PMシリーズは、接点部にマイクロスイッチを内蔵しており、開閉圧力差を
狭く設定出来るのが特徴です。受圧部には金属ベローズを用いており、誤作動、
バラツキなしに動作するスナップ・アクション機構により長寿命で信頼性の
高い圧カスイッチです。

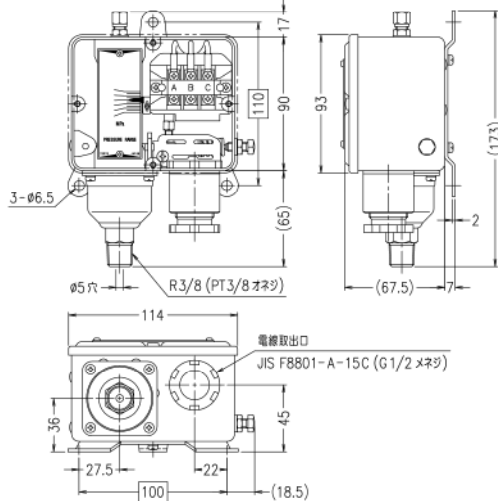


【外観図面】

＜PM-50 シリーズ＞
屋内汎用型



＜PM-60 シリーズ＞
屋内防塵・防滴型



【ご使用上の注意点】

- 通電中は内部端子に絶対触れないで下さい。また、製品に水をかけないで下さい。感電の恐れがあります。電気配線される場合は、必ず電源をお切りになり作業をおこなって下さい。
- 配管においては、スパナ等にて流体受圧部の六角部分をまわして固定願います
- 本製品は通常垂直に取付けますが、スペースの関係で水平、横倒しも可能です。但し、この場合圧力設定値に若干変化がみられる場合があります。なお、逆さには取付け出来ません。
- 設置の際、誤って高所からの落下や外部からの大きな衝撃を受けてしまった場合、内部部品の脱落や破損の恐れがありますので、当社での再検査が必要です。
- ご使用流体が水や油等の液体の場合は、脈動脈圧が受圧部に加わらない様にご注意願います。影響を受けますと寿命が著しく低下します。
- 受圧部に耐圧力以上の圧力が加わった場合、センサー部分のベローズ破損、および受圧部変形の恐れがありますので、当社での再検査または部品交換が必要です。
- 受圧部材質は標準品の場合、銅合金(ベローズ:リン青銅)を使用しておりますので、それらを侵す流体にはご使用になれません。なお、オプションにてステンレス仕様もございます。
- 本製品は、本体周囲温度 -5~75℃以内、流体温度(標準品の場合) -5~90℃以内(凍結なきこと)の環境下でご使用下さい。
- 本製品は、屋内用スイッチですので、屋外雨ざらしではご使用になれません。

【ご使用上の制限】

本製品は、人命に関わるような状況下でご使用される機器またはシステムに用いることを目的として設計・製造されたものではありません。また、特に安全性が要求される用途にご使用する場合は、あらかじめ当社へご確認下さい。

【製品保証規定】

本製品は、当社の厳密な製品検査に合格したものです。お客様の正常なご使用のもとで万一故障した場合、本保証規定に従い故障箇所の修理を無償で致します。なお、保証期間内においても次の場合には有償修理となります。

1. 取扱説明書に記載された使用方法および注意事項に反するお取扱いによって生じた故障の場合。
2. 当社以外での改造、または修理によって生じた故障・損傷の場合。
3. 天災、災害、争乱その他不可抗力およびご使用中の異常圧力、異常電圧、異常電流、結線上の配線ミス等による故障・損傷の場合。

また、ここでいう保証とは本製品単体での保証を意味し、本製品の故障により誘発される損害は除かさせていただきます。

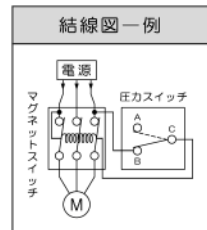
【製品仕様】

共通型式	圧力調整範囲 (Range) MPa		開閉圧力差範囲 (Diff.) MPa		耐圧力 MPa
	最低	最高	最小	最大	
PM-50・PM-60各シリーズ共通					Proof Press.
PM-501-R3B	0	0.12	0.006	0.04	1.0
PM-502-R3B	0.01	0.5	0.01	0.15	1.5
PM-503-R3B	0.05	1.0	0.015	0.2	1.5
PM-504-R3B	0.2	2.0	0.05	0.3	2.5
PM-505-R3B	0.5	4.0	0.08	0.5	5.0
※ PM-506-R3SB	0.5	6.0	0.15	0.5	10
※ PM-507-R3SB	1.0	8.0	0.25	0.5	10

上記表※印の付く型式は、高圧制御用となり受圧部はステンレス仕様のみとなります。

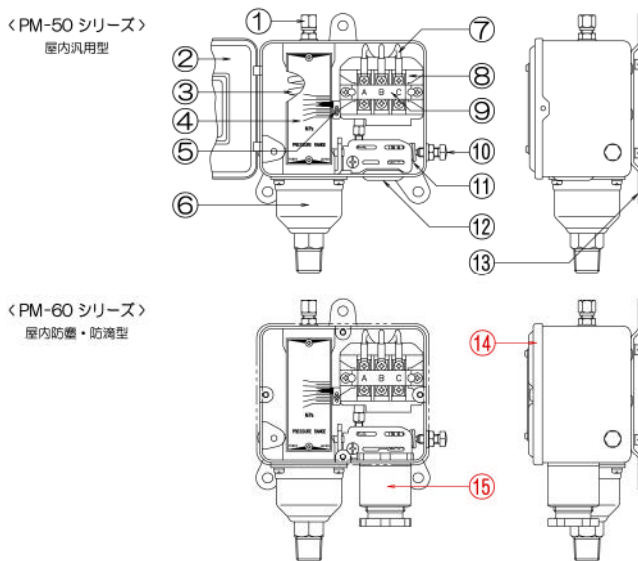
(マイクロスイッチ)端子	端子板	接点構成
○ ● NO	● オープン A	1ab (SPDT)
○ ● COM	● コンモン C	
○ ● NC	● クロス B	

圧力上昇にて A(INO) - C(COM) ON
圧力下降にて A(INO) - C(COM) OFF



電気定格容量表 (標準品)			電気定格容量表 (微小負荷用)		
電圧	交流(A.C)	直流(D.C)	電圧	交流(A.C)	直流(D.C)
8 (V)	(A)	15 (A)	8 (V)	(A)	0.1 (A)
30		10	14		0.1
125	15	0.6	30		0.1
250	15	0.3	125	0.1	

【製品構造図】



①	設定圧力調整用ボルト
②	本体フタ(カバー)
③	設定圧力調整用スプリング
④	目盛板(スケール)
⑤	指針(インジケータ)
⑥	ベローズ・アセンブリー R3/8(PT3/8ネジ) ※標準品
⑦	内部配線(リード線)
⑧	マイクロスイッチ(端子盤の下にあります) ※標準品
⑨	端子盤
⑩	開閉圧力差(ON-OFFの幅)調整用ネジ
⑪	開閉圧力差(ON-OFFの幅)調整スプリング
⑫	電線貫通ブッシング
⑬	本体取付足(ブラケット)
⑭	本体フタカバー(屋内防塵・防滴型)
⑮	電線取出口 JIS F8801-A-15c ※標準品

※ ⑮・⑯は屋内防塵・防滴型の場合のみです。

【圧力設定値変更方法】

圧力調整範囲内で圧力制御用途に応じて上限値および下限値を以下の方法で設定変更する事が出来ます。

- 設定圧力調整用ボルト(①)を時計方向に廻すと目盛板(④)上の指針(⑤)は高圧方向に進みます。反時計方向に廻すと低圧方向に進みます。
- 開閉圧力差調整用ボルト(⑩)を時計方向に廻すと開閉圧力差(ON-OFFの幅)が広がり、反時計方向に廻すと狭くなります。圧力差を広くすると上下限両方向に開閉圧力差(ON-OFFの幅)が広がり、狭くすると同様に両方向から狭くなります。また、最小開閉圧力差を超えての調整をおこないますと動作が不安定となり不適合の要因となりますので特にご注意下さい。
- 設定値を変更する際は、実際に圧力を加えて圧力計を見ながら数回テストをおこなって下さい。

※ 目盛板(④)上の指針(⑤)は用途に応じて上限値または下限値のどちらかに合わせてあります。

(お客様からの指定が無い場合、指針(⑤)は基本上限値に合わせて出荷致します。)

【電線取出口】

PMシリーズ 屋内防塵・防滴型には、電線グランド JIS F8801-A-15c が標準ですが、その他 20a・20b・20c・15a・15b 等もオプションにて取り付けが可能です。また、上記圧カスイッチを屋外にてご使用になる場合は、製品内部に雨水が入らないよう適切な雨よけを取り付けて下さい。

【型式表示説明】

PM - 50 3 DC - R3 S B
(A) (B) (C) (D) (E) (F)

(A)	50 = 屋内汎用型 60 = 屋内防塵・防滴型
(B)	3 = 圧力調整範囲(仕様表参照)
(C)	記号無 = マイクロスイッチ内蔵 ※標準品 DC = 微小負荷用マイクロスイッチ内蔵 DC10 = 直流(高電流)専用マイクロスイッチ内蔵
(D)	R3 = 接続口径 R3/8(PT3/8ネジ) ※標準品 G3 = 接続口径 G3/8(PF3/8ネジ) F6 = 接続口径 φ6mm 銅管用1/2継手
(E)	記号無 = ベローズ・ハウジング 材質: リン青銅・真鍮 ※標準品 S = ベローズ・ハウジング 材質: ステンレス(SUS316)
(F)	記号無 = 本体取付足(ブラケット) 無し B = 本体取付足(ブラケット) 付き



株式会社 植田製作所
UEDA SEISAKUSHO CO.,LTD.

〒181-0013 東京都三鷹市下連雀 4-2-30

TEL 0422 (44) 5587 (代)

FAX 0422 (44) 5588

URL <http://www.ueda-mitaka.co.jp>

E-Mail info@ueda-mitaka.co.jp

※ 製品改造のため、予告無しに仕様、構造などの変更を行うことがありますのでご了承下さい。

2015.06.004