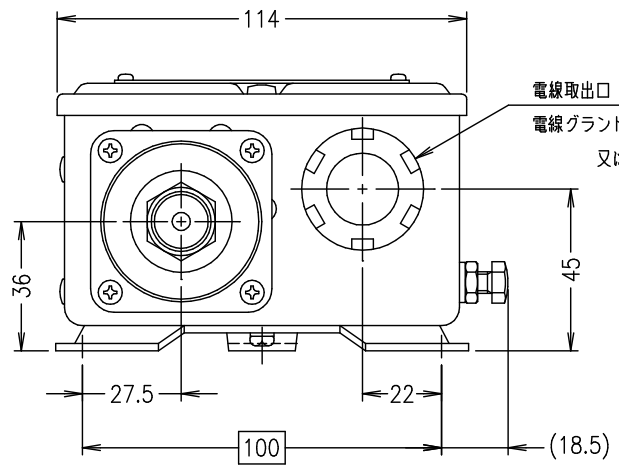
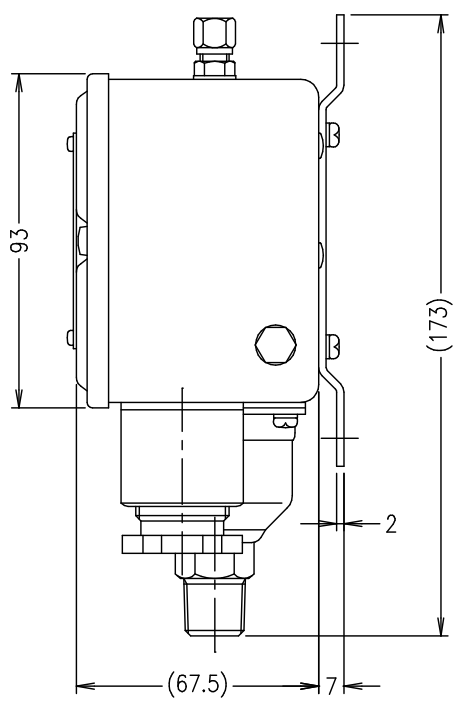
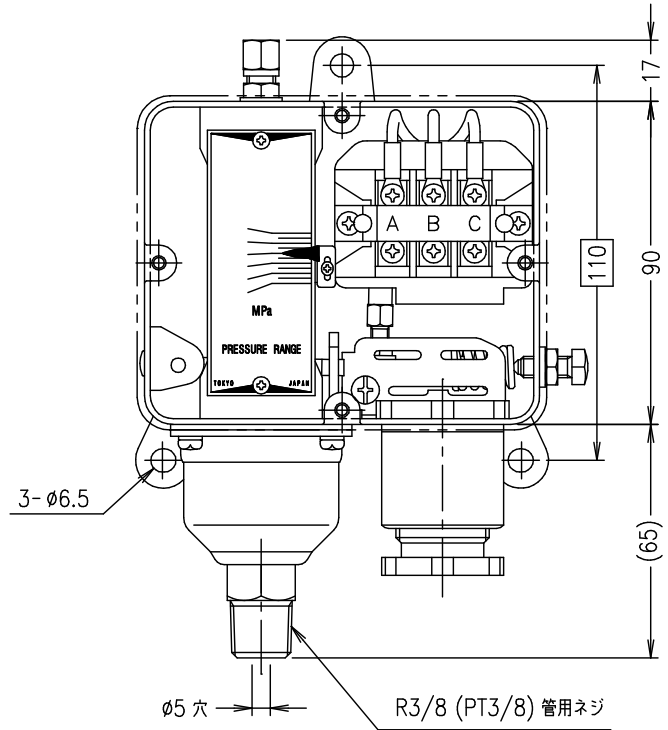
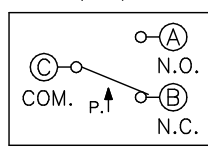


# PM-60 シリーズ



### 接点構成

単極双投 (S.P.D.T.)  
1ab (1C)



Ⓐ-ⓐは圧力上昇にてON  
圧力降下にてOFF  
Ⓑ-ⓐは圧力上昇にてOFF  
圧力降下にてON

電圧 (V)	交流 (A.C)	直流 (D.C)
8	(A)	15 (A)
30		10
125	15	0.6
250	15	0.3

型 式	圧力調整範囲		開閉圧力差範囲		耐圧力 Proof Press.
	最低	最高	最小	最大	
PM-601-R3B	0	0.12	0.006	0.04	1.0
PM-602-R3B	0.01	0.5	0.01	0.15	1.5
PM-603-R3B	0.05	1.0	0.015	0.2	1.5
PM-604-R3B	0.2	2.0	0.05	0.3	2.5
PM-605-R3B	0.5	4.0	0.08	0.5	5.0

(圧力単位: MPa)

- ① 耐電圧試験 商用周波 A.C.1500V 1分間
- ② 絶縁抵抗試験 100MΩ以上(D.C.500Vメガー)
- ③ ベローズ材質 リン青銅 C5212P(R)-1/4H
- ④ 本体塗装色 マンセル(2.5G7/2)
- ⑤ 重 量 約1.5kg

# UEDA SEISAKUSHO

MODEL: 型名  
**PM-60 -R3B**