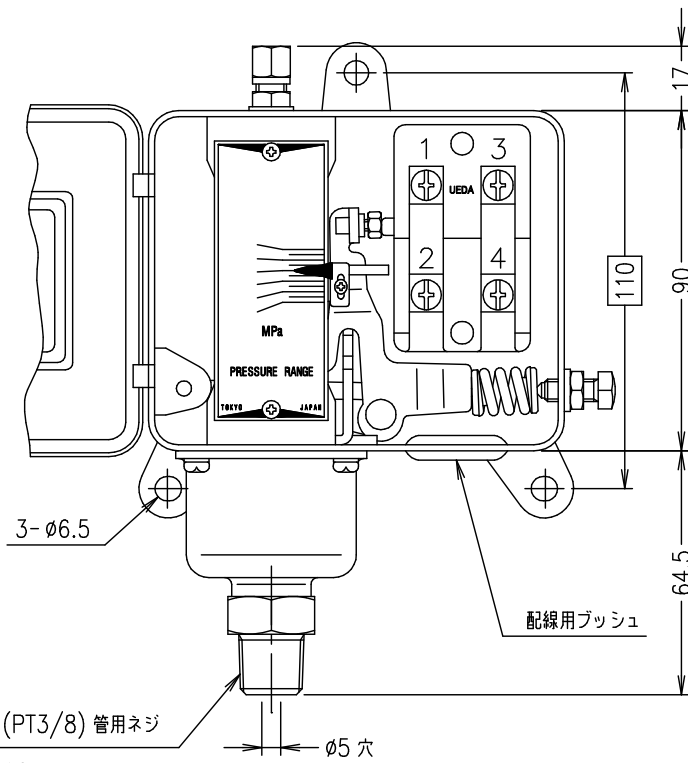
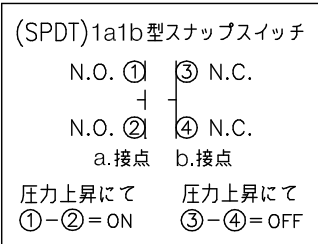
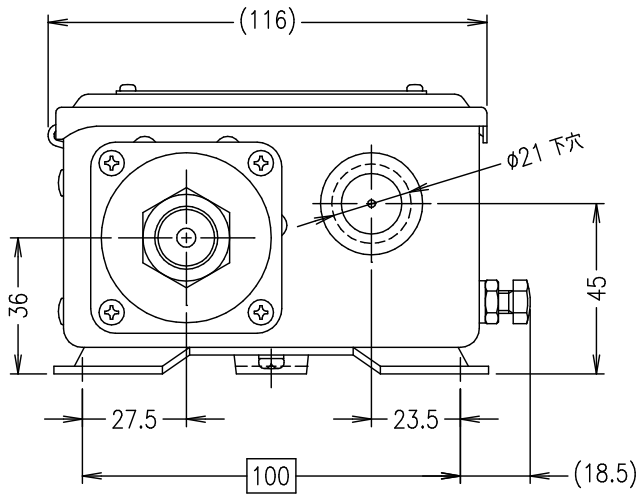
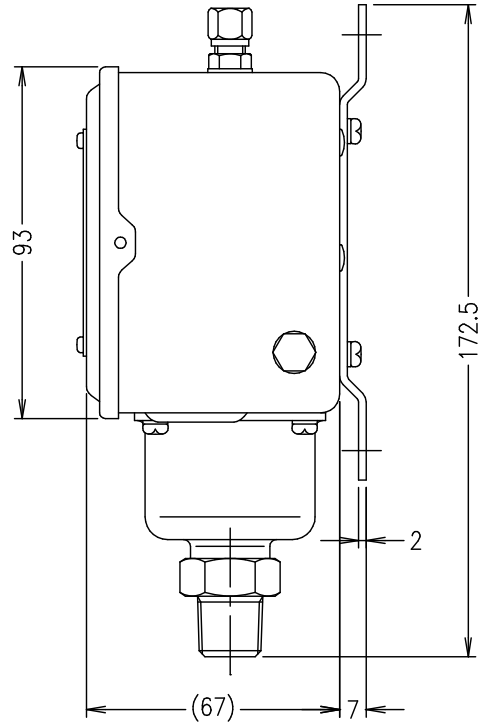


# PH-550 シリーズ



R3/8 (PT3/8) 管用ネジ  
SUS 316



| 電圧     | 交流(A.C) | 直流(D.C) |
|--------|---------|---------|
| 24 (V) | (A)     | 3 (A)   |
| 48     |         | 1.5     |
| 110    | 12      | 0.5     |
| 220    | 10      | 0.25    |
| 440    | 6       |         |

| 型 式           | 圧力調整範囲 |     | 開閉圧力差範囲 |     | 耐圧力<br>Proof Press. |
|---------------|--------|-----|---------|-----|---------------------|
|               | 最低     | 最高  | 最小      | 最大  |                     |
| PH-550-8-R3SB | 0.5    | 6.0 | 0.2     | 1.0 | 10                  |
| PH-550-9-R3SB | 1.0    | 8.0 | 0.35    | 2.0 | 10                  |

(圧力単位: MPa)

- ① 耐電圧試験 商用周波 A.C.2000V 1分間
- ② 絶縁抵抗試験 100MΩ以上(D.C.500Vメガー)
- ③ ベローズ材質 ステンレス SUS 316L
- ④ 本体塗装色 グレー(N-5.0)
- ⑤ 重 量 約1.3kg

## UEDA SEISAKUSHO

MODEL: 型名

PH-550- -R3SB