

コンパクト・調整容易

調整ノブ付圧カスイッチ PDS シリーズ

■ 製品仕様 (標準型)

型 式	圧力調整範囲	開閉圧力差	耐圧力
PDS-1-030-M-2-1-R2	0.5 ~ 3.0	0.05 ~ 0.25	6.0

[MPa]

※ PDS-1-030-M-2-1-R2 では開閉圧力差 (ON-OFFの幅) が固定式の為、設定変更は出来ません。

流体：空気、油等の非浸食性気体・液体

接続口径：R1/4 (PT1/4 ねじ)

取付姿勢：任意

繰り返し精度：±2% (圧力設定値に対して)

作動頻度：200回/分以下

温度範囲：-20 ~ +80℃

耐振性：10G (10~2000Hz) 耐衝撃性：30G

接点構成：自己浄化式 1ab (1C)

使用電圧：5 ~ 230V (DC・AC)

使用電流：5mA ~ 2A

CE認定：EU基準 73/23/EWG に準ずる

本体材質：亜鉛ダイカスト

接続部材質：ステンレス (SUS316)

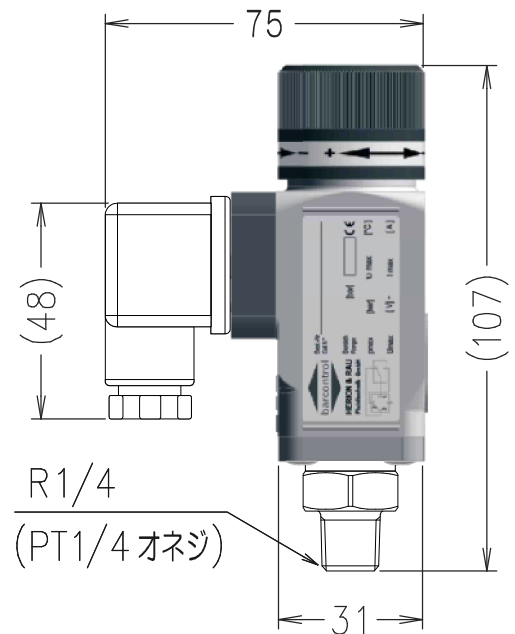
受圧部材質：ニトリルゴム (NBR)

本体サイズ：W.75 × D.31 × H.107 mm

重量：約300g



■ 外観寸法 [mm]



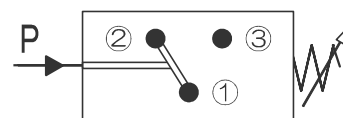
■ 型式表示

PDS - 1 - 030 - M - 2 - 1 - R2 - □
 (A) (B) (C) (D) (E) (F) (G)

(A)	接点構成 1ab(1C)
(B)	設定圧力範囲 030 = 0.5 ~ 3.0 MPa
(C)	ダイヤフラム式 (材質: NBR)
(D)	ハウジング口径 G1/4 (PF1/4 メネジ)
(E)	DIN端子台 (EN175301-803)
(F)	接続(継手)口径 R1/4 (PT1/4 オネジ)
(G)	オプション記号

■ 接点構成

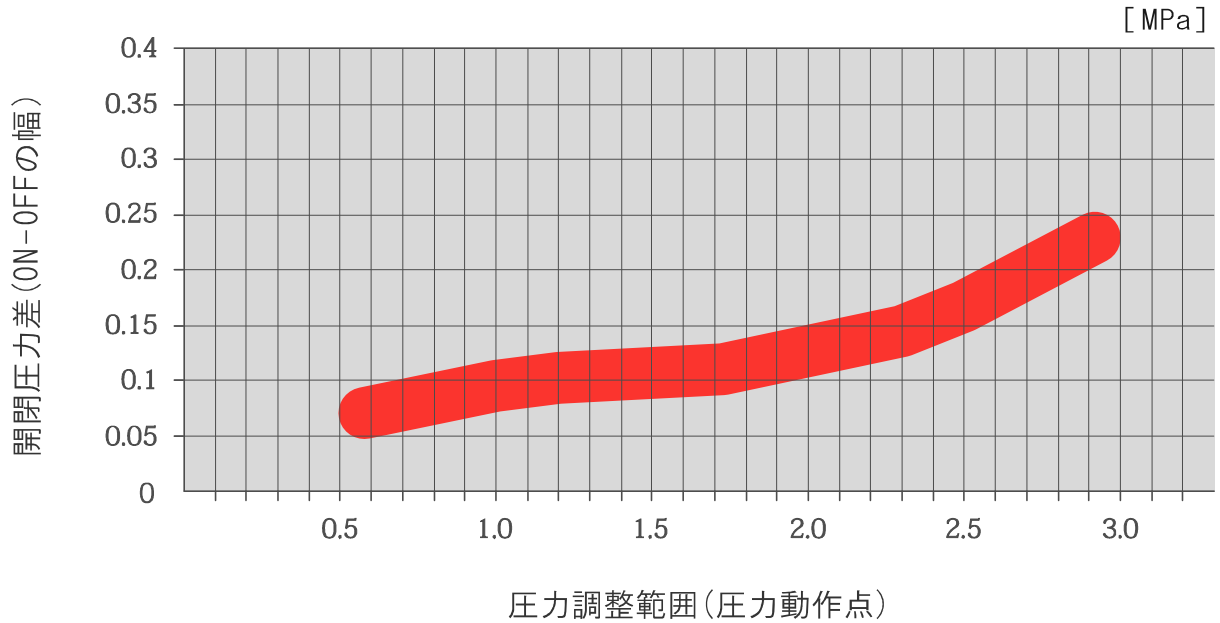
自己浄化式 1ab(1C) 単極双投 (S.P.D.T)



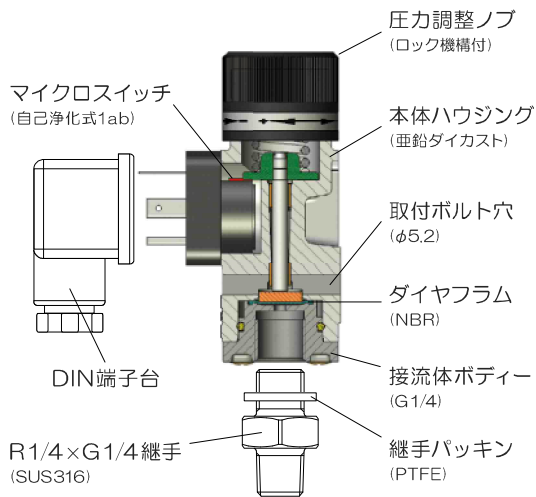
端子①-② = 圧力上昇で OFF 降下で ON

端子①-③ = 圧力上昇で ON 降下で OFF

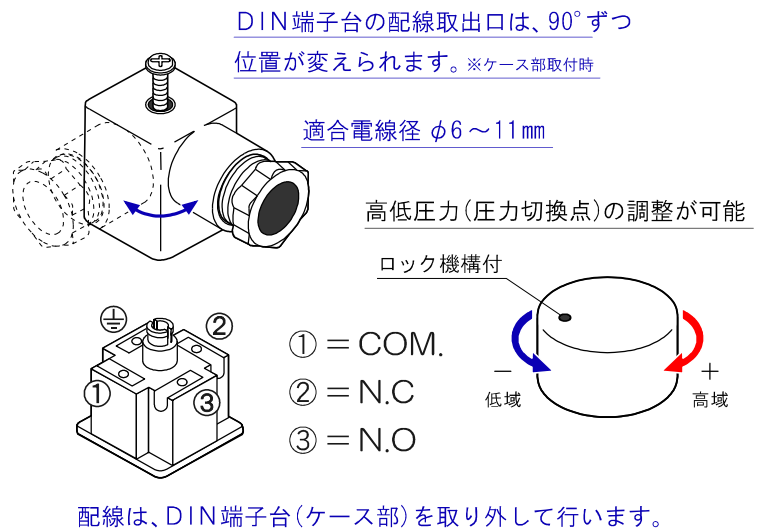
■ 開閉圧力差線図



■ 製品断面図



■ DIN端子台について



メーカー

HERION & RAU
Fluidtechnik GmbH
tel. +49 (0) 7032/2017-0
fax +49 (0) 7032/2017-199

Zeppelinstraße 6
D-71083 Herrenberg
kontakt@bar-control.de
www.bar-control.de

設定調整・各種オプション対応



株式会社 植田製作所
UEDA SEISAKUSHO CO.,LTD.

〒181-0013 東京都三鷹市下連雀 4-2-30

TEL 04-22 (44) 5587 (代) URL <http://www.ueda-mitaka.co.jp>

FAX 04-22 (44) 5588 E-Mail info@ueda-mitaka.co.jp