

超小型・高性能

汎用型 圧カスイッチ PDL シリーズ

■ 製品仕様 (標準型)

型 式	圧力調整範囲	開閉圧力差 (固定式)	[MPa]
			耐圧力
PDL-1-002-M-D-3	0.02 ~ 0.2	0.01 ~ 0.03	4.0
PDL-1-008-M-D-3	0.05 ~ 0.8	0.02 ~ 0.05	
PDL-1-016-M-D-3	0.1 ~ 1.6	0.03 ~ 0.1	

流体：エア、油等の非浸食性気体・液体

接続口径：R1/8 (PT1/8 オネジ) 取付姿勢：任意

繰り返し精度：±2% (圧力設定値に対して)

接点構成：自掃式 1ab (1C)

配線ケーブル：平型接続端子付キャプタイヤケーブル
(0.75mm² × 2線) 300mm ~

作動頻度：100回/分以下 温度範囲：-20 ~ +80℃

耐振性：10G (10~2000Hz) 耐衝撃性：30G

CE認定：EU基準 73/23/EWG に準ずる

本体および接続部材質：鉄鋼材 亜鉛メッキ施工

受圧部材質：ニトリルゴム (NBR)

本体サイズ：φ26 × H.59 mm

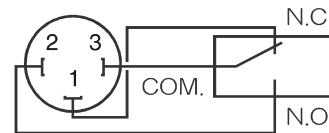
重量：約 70 g



※保護カバー (オプション)

■ 接点構成

自己浄化式 1ab (1C) 単極双投 (S.P.D.T)



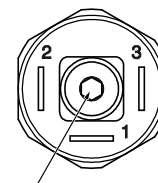
端子③-① = 圧力上昇で OFF 降下で ON

端子③-② = 圧力上昇で ON 降下で OFF

接点容量表

電 圧	抵抗負荷	誘導負荷
AC 48V	2A	2A
DC 24V	2A	1A

最小電流 5mA



1 = N.C

2 = N.O

3 = COM.

高低圧力 (圧力切換点) 調整ボルト

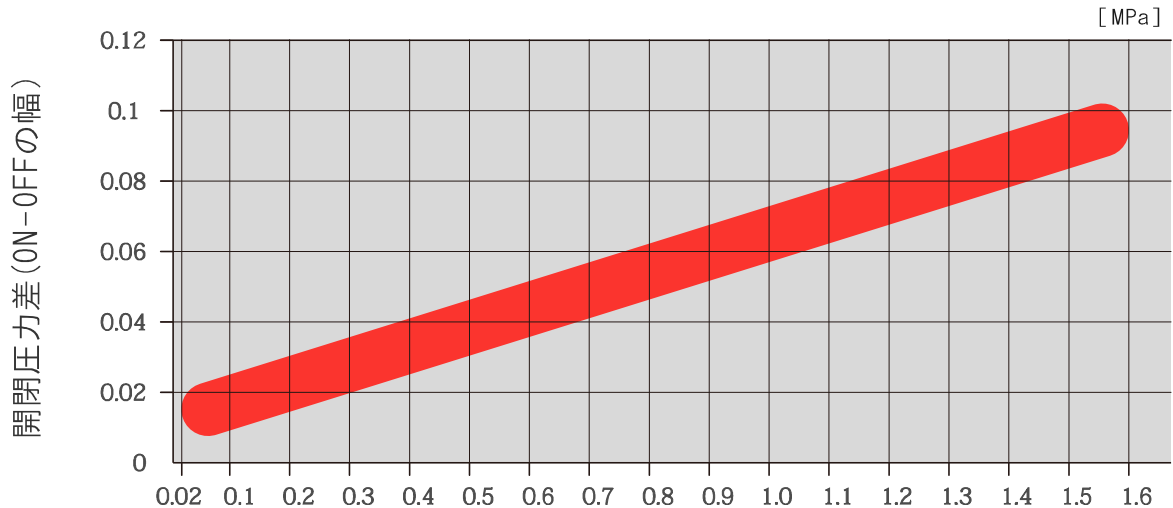
[六角レンチ 平径 2mm] ※付属品

■ 型式表示

PDL - 1 - □□□ - M - D - 3 - □
(A) (B) (C) (D) (E) (F)

(A)	接点構成 1ab (1C)
(B)	設定圧力範囲 002 = 0.02 ~ 0.2 MPa 008 = 0.05 ~ 0.8 MPa 016 = 0.1 ~ 1.6 MPa
(C)	ダイヤフラム式 M = (材質: NBR) E = (材質: EPDM)
(D)	接続口径 R1/8 (PT1/8 オネジ)
(E)	タブ端子 6.3 × 0.8
(F)	オプション記号 (ステンレスボディタイプ等)

■ 開閉圧力差線図



圧力調整範囲(圧力動作点)

■ 外観寸法 [mm]

本体サイズ : $\phi 26 \times H.59$ mm

本体重量 : 約 70g

■ オプション

保護カバー(材質 : NBR)

※ ケーブルクランプ付

受圧部材質 : FKM, EPDM, HNBR

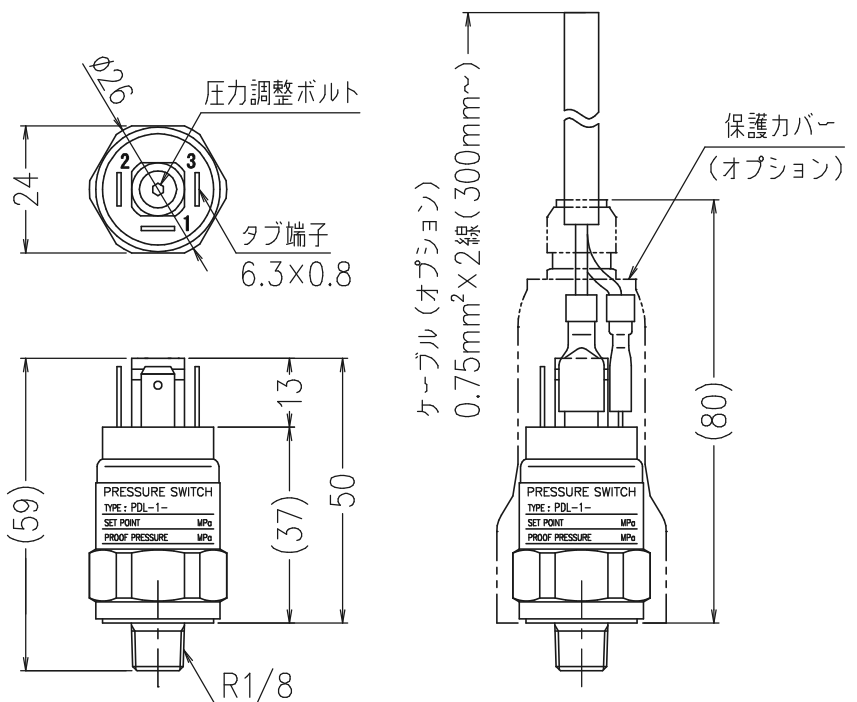
本体材質 : ステンレス仕様

本体取付足(ブラケット)

各種指定ケーブル対応

ケーブル端末処理加工

※ 詳しくはご相談下さい



メーカー

HERION & RAU
Fluidtechnik GmbH

tel. +49 (0) 7032/2017-0
fax +49 (0) 7032/2017-199

Zeppelinstraße 6
D-71083 Herrenberg

kontakt@bar-control.de
www.bar-control.de

設定調整・各種オプション対応



株式会社 植田製作所
UEDA SEISAKUSHO CO.,LTD.

〒181-0013 東京都三鷹市下連雀 4-2-30

TEL 04-22 (44) 5587 (代) URL <http://www.ueda-mitaka.co.jp>

FAX 04-22 (44) 5588 E-Mail info@ueda-mitaka.co.jp