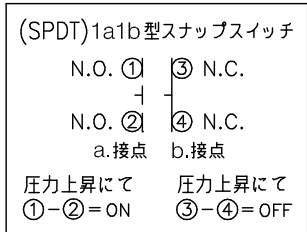
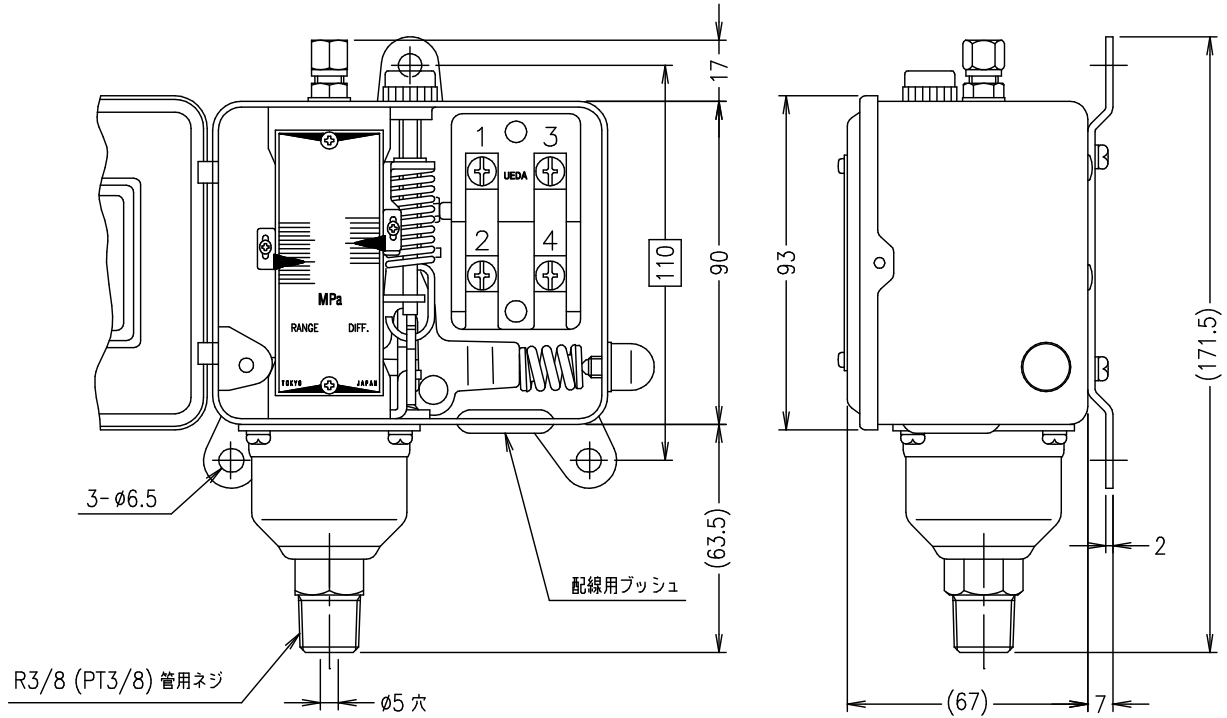


# P5S シリーズ



電圧	交流(A.C)	直流(D.C)
24 (V)	(A)	3 (A)
48		1.5
110	12	0.5
220	10	0.25
440	6	

型 式	圧力調整範囲		開閉圧力差範囲		耐圧力 Proof Press.
	最低	最高	最小	最大	
P5S-1-R3B	0	0.16	0.012	0.12	1.5
P5S-3-R3B	0	0.3	0.015	0.2	1.5
P5S-5-R3B	0.01	0.5	0.02	0.4	1.5
P5S-7-R3B	0.02	0.7	0.025	0.4	1.5
P5S-10-R3B	0.05	1.0	0.03	0.6	1.5
P5S-20-R3B	0.2	2.0	0.08	1.0	2.5
P5S-40-R3B	0.5	4.0	0.15	1.5	5.0

(圧力単位: MPa)

- ① 耐電圧試験      商用周波 A.C.2000V 1分間
- ② 絶縁抵抗試験      100MΩ以上(D.C.500Vメガー)
- ③ ベローズ材質      リン青銅 C5212P(R)-1/4H
- ④ 本体塗装色      グレー(N-5.0)
- ⑤ 重 量      約1.3kg

## UEDA SEISAKUSHO

MODEL: 型名

**P5S-      -R3B**