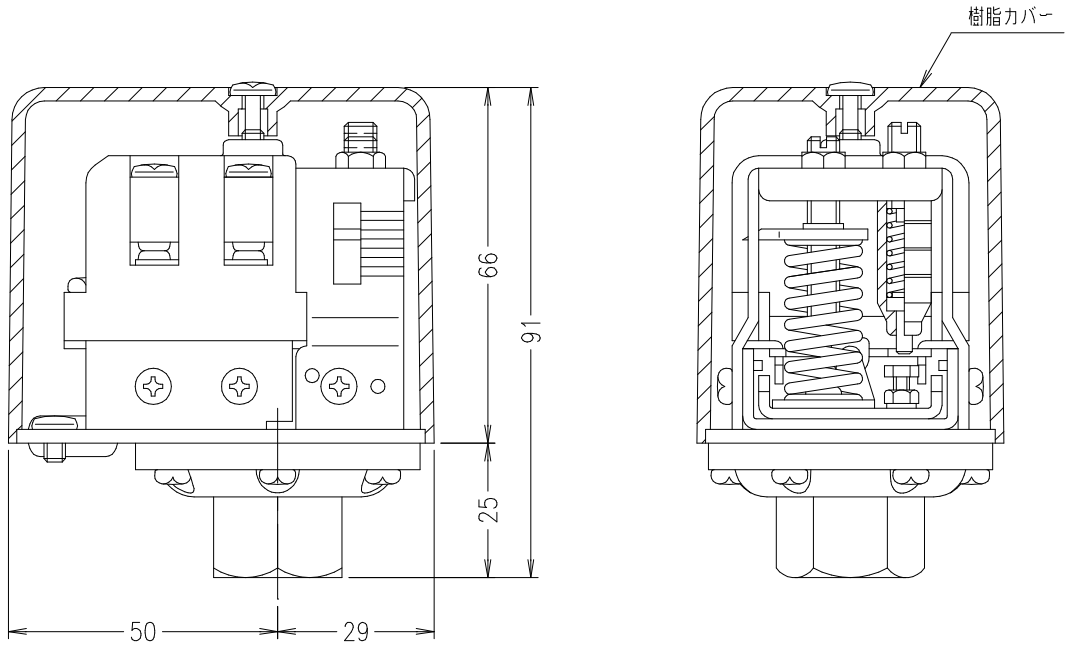
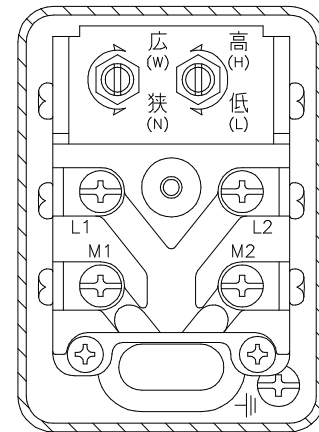
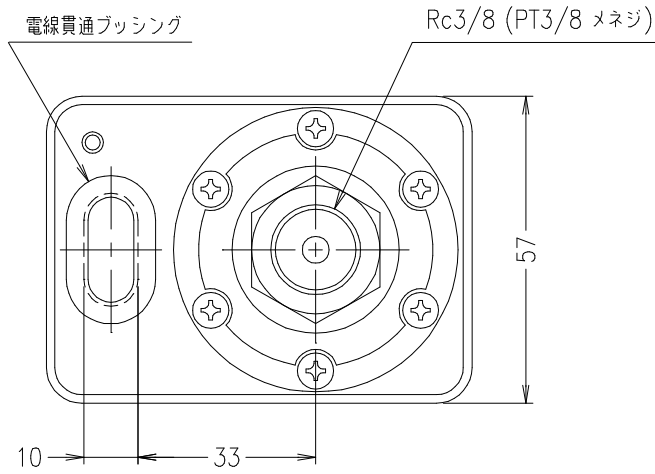


P シリーズ

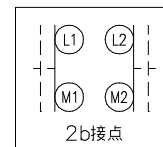


スイッチ上面



接点構成

2極単投 (常時閉路)



型 式	圧力調整範囲		開閉圧力差範囲		耐圧力 Proof Press.
	最低	最高	最小(狭)	最大(広)	
P-3	0.05	0.35	0.1	0.25	1.5
P-6	0.05	0.6	0.1	0.3	1.5
P-10	0.3	1.0	0.15	0.35	1.5

(圧力単位: MPa)

- ① 耐電圧試験 商用周波 A.C.2000V 1分間
- ② 絶縁抵抗試験 100MΩ以上(D.C.500Vメガー)
- ③ 適用容量 単相 110V・0.75kW
3相 220V・2.2kW

UEDA SEISAKUSHO

MODEL: 型名

P-3, P-6, P-10