

コンパクト・高性能

# 高圧対応型 圧カスイッチ HDC シリーズ

## ■ 製品仕様 (標準型)

型 式	圧力調整範囲	閉閉圧力差	耐圧力
HDC-1-030-K-R-1	1.0 ~ 3.0	裏面 閉閉圧力差範囲図 参照	35.0
HDC-1-120-K-R-1	1.0 ~ 12.0		
HDC-1-250-K-R-1	2.0 ~ 25.0		

流体：油圧作動油等の非浸食性気体・液体

接続口径：R1/4 (PT1/4 オネジ)

取付姿勢：任意

繰返し精度：±2% (圧力設定値に対して)

作動頻度：100回/分以下

温度範囲：-20 ~ +80℃

耐振性：10G (10~2000Hz)

耐衝撃性：30G

接点構成：自掃式 1ab (1C)

CE 認定：EU 基準 73/23/EWG に準ずる

本体および接続部材質：鉄鋼材 亜鉛メッキ施工

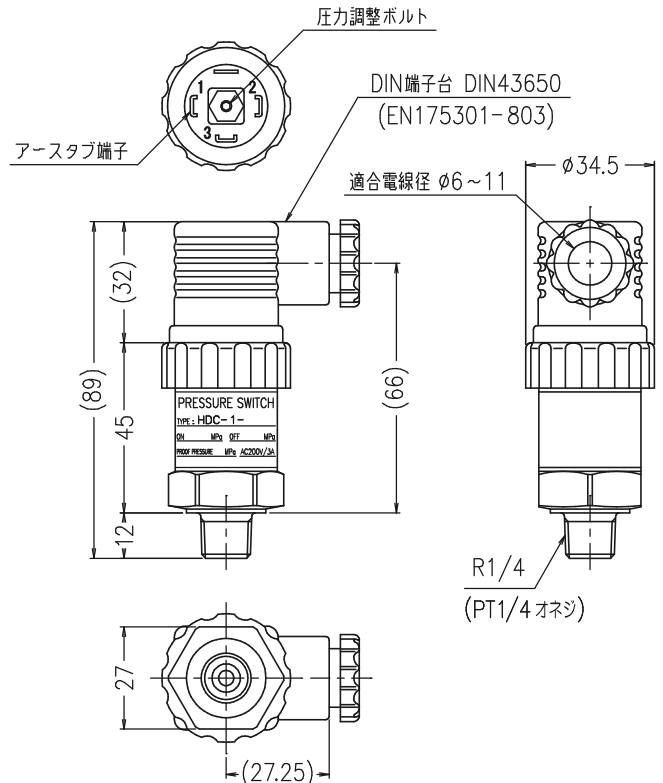
受圧部材質：鉄鋼材・フッ素樹脂 (PTFE)

本体サイズ：W.52 × D.34.5 × H.89 mm

重量：約140g



## ■ 外観寸法 [mm]



## ■ 型式表示 (標準型)

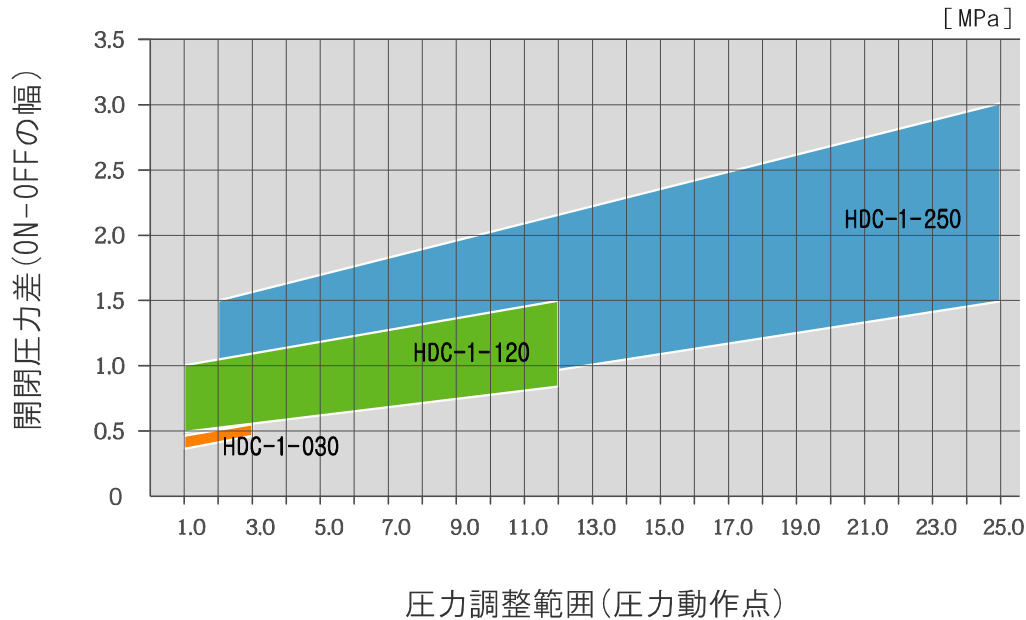
**HDC - 1 - □□□ - K - R - 1 - □**

(A) (B) (C) (D) (E) (F)

(A)	接点構成 1ab (1C)
(B)	設定圧力範囲 030 = 1.0~3.0 MPa 120 = 1.0~12.0 MPa 250 = 2.0~25.0 MPa
(C)	ピストン式 (材質: 鉄鋼材)
(D)	接続口径 R1/4 (PT1/4 オネジ)
(E)	DIN端子台 (EN175301-803)
(F)	オプション記号

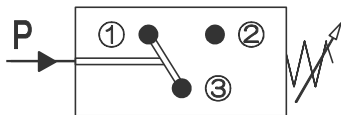
## ■ 開閉圧力差範囲図

下記の図、各型式毎のエリア(色枠)内で開閉圧力差(ON-OFFの幅)の設定が出来ます。



## ■ 接点構成

自己浄化式 1ab(1C) 単極双投 (S.P.D.T)



端子③-① = 圧力上昇で OFF 降下で ON  
端子③-② = 圧力上昇で ON 降下で OFF

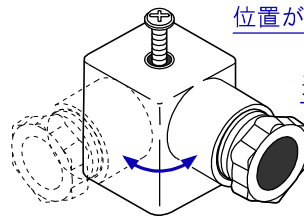
接点容量表

電圧	抵抗負荷	誘導負荷
AC100/200V	3A	0.4A
DC24V	2A	1A

最小電流 5mA

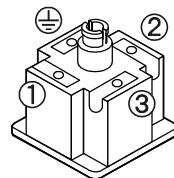
## ■ DIN 端子台について

DIN 端子台の配線取出口は、90° ずつ位置が変更出来ます。※ケース部取付時

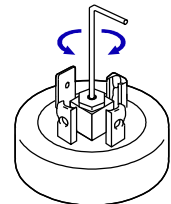


適合電線径 φ6 ~ 10mm

高圧力(圧力切換点)の調整が可能 [六角レンチ 平径 2mm] ※付属品



① = N.C  
② = N.O  
③ = COM.



配線は、DIN 端子台(ケース部)を取り外して行います。

メーカー

**HERION & RAU**  
Fluidtechnik GmbH

tel. +49 (0) 7032/2017-0  
fax +49 (0) 7032/2017-199

Zeppelinstraße 6  
D-71083 Herrenberg

kontakt@bar-control.de  
www.bar-control.de

設定調整・各種オプション対応



株式会社 植田製作所  
UEDA SEISAKUSHO CO.,LTD.

〒181-0013 東京都三鷹市下連雀 4-2-30

TEL 04-22 (44) 5587 (代) URL <http://www.ueda-mitaka.co.jp>

FAX 04-22 (44) 5588 E-Mail [info@ueda-mitaka.co.jp](mailto:info@ueda-mitaka.co.jp)