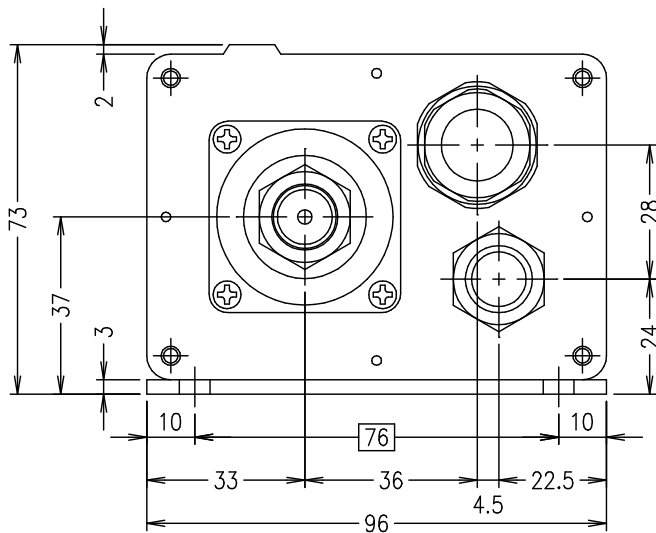
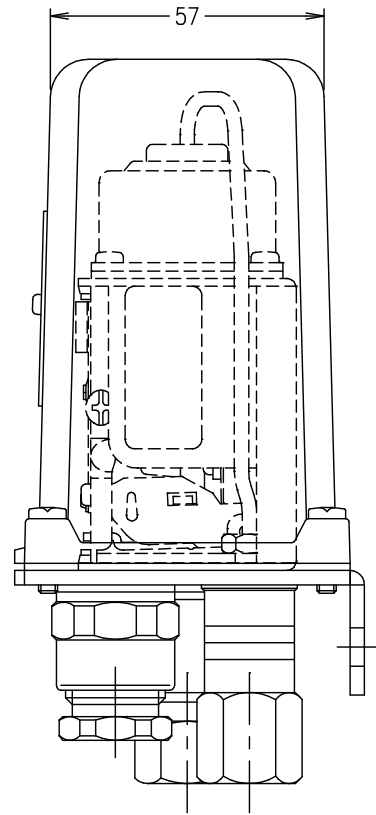
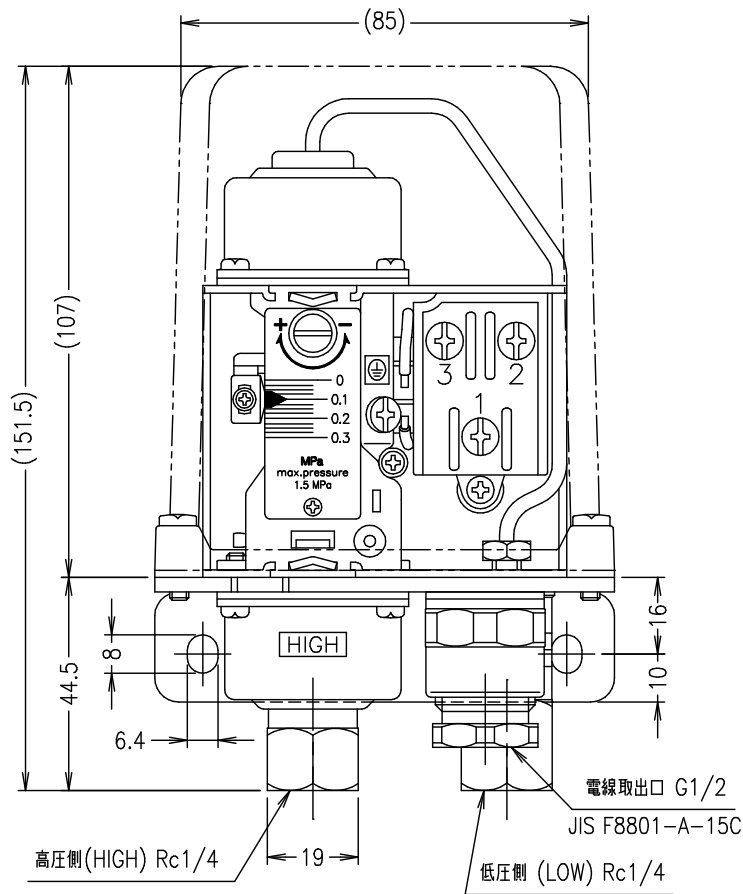


DPU74W シリーズ

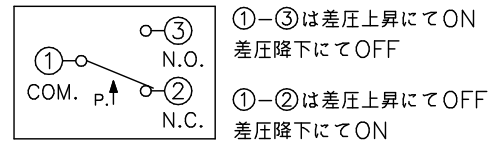


電気定格容量表

定格電圧	抵抗負荷
AC 125 V	10 A
AC 250 V	

接点構成

単極双投 (S.P.D.T.) 1C



型 式	差圧調整範囲	開閉圧力差 (固定式)	耐圧力
DPU74W-03-RC2-M	0.02 ~ 0.3	0.015 \pm 0.01	1.5
DPU74W-06-RC2-M	0.03 ~ 0.6	0.015 \pm 0.01	1.5

(圧力単位: MPa)

- ① 耐電圧試験 商用周波 A.C.1500V 1分間
- ② 絶縁抵抗試験 100MΩ以上 (D.C.500Vメガー)
- ③ ベローズ材質 リン青銅 C5212R-1/4H
- ⑤ 保護構造 JIS C0920 クラス5 防噴流形相当
IP65 (IEC 529)
- ④ 重 量 約1.1kg

UEDA SEISAKUSHO

MODEL: 型名

DPU74W- RC2-M