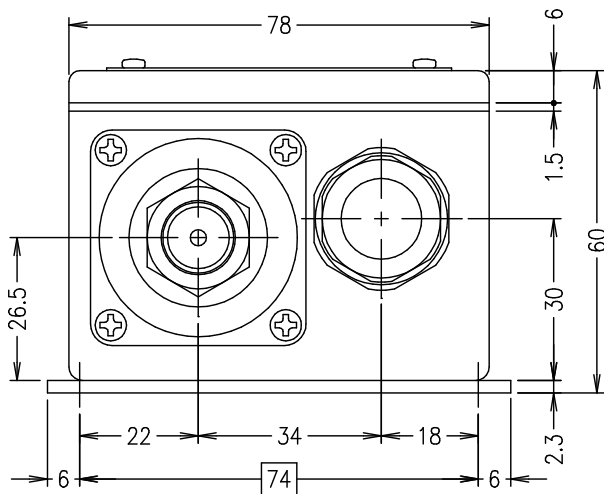
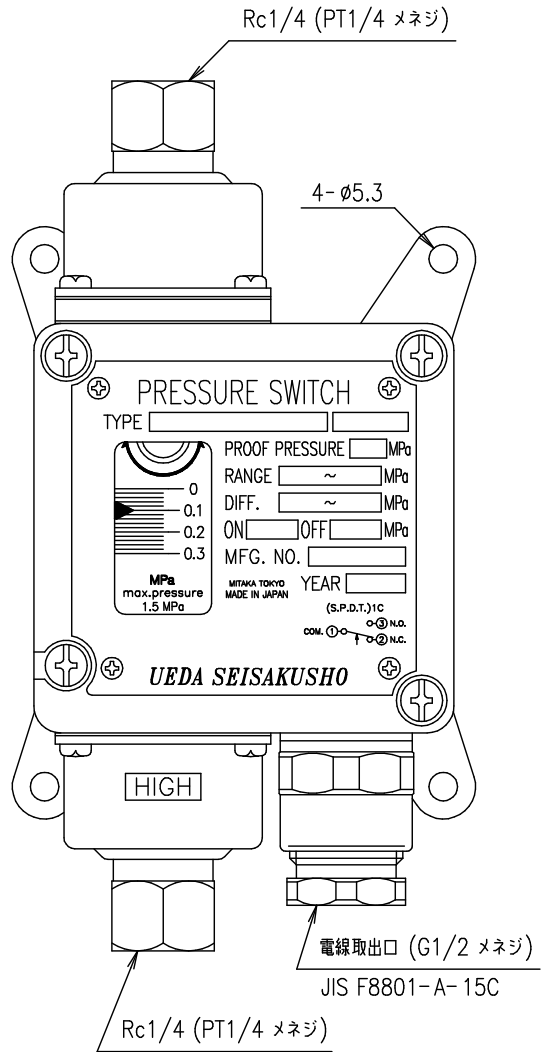
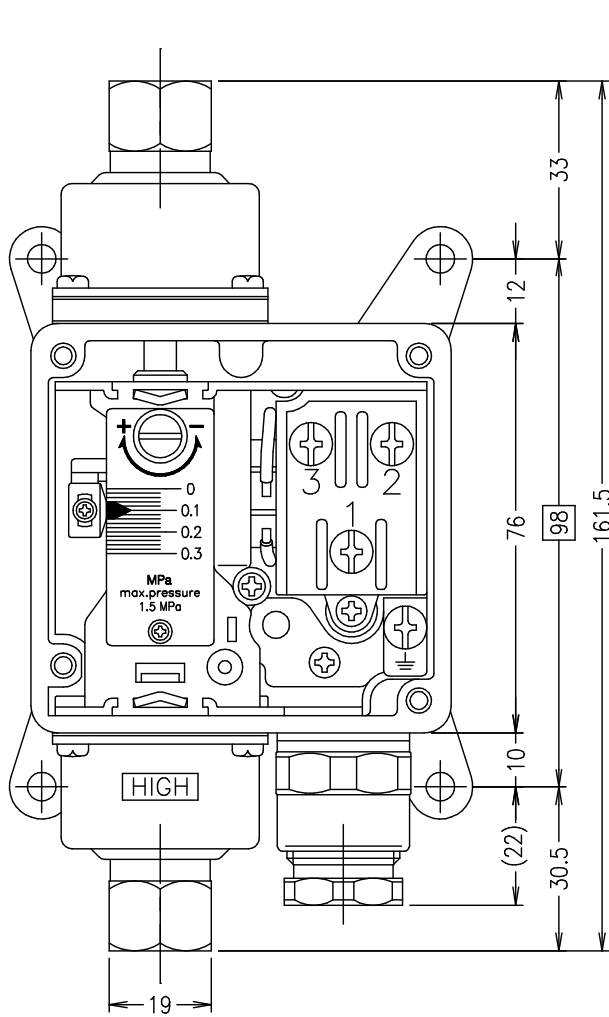


DPU72W シリーズ



| 型 式 | 差圧調整範囲 | 開閉圧力差 (固定式) | 耐圧力 |
|-----------------|------------|--|-----|
| DPU72W-03-RC2-M | 0.02 ~ 0.3 | 0.015 ± ⁰ / _{0.01} | 1.5 |
| DPU72W-06-RC2-M | 0.03 ~ 0.6 | 0.015 ± ⁰ / _{0.01} | 1.5 |

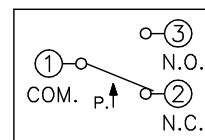
(圧力単位: MPa)

電気定格容量表

| 定格電圧 | 抵抗負荷 |
|----------|------|
| AC 125 V | 10 A |
| AC 250 V | |

接点構成

単極双投 (S.P.D.T.) 1C



①-③は差圧上昇にてON
差圧降下にてOFF

①-②は差圧上昇にてOFF
差圧降下にてON

- ① 耐電圧試験 商用周波 A.C.1500V 1分間
- ② 絶縁抵抗試験 100MΩ以上 (D.C.500Vメガー)
- ③ ベローズ材質 リン青銅 C5212R-1/4H
- ⑤ 保護構造 JIS C0920 クラス5 防噴流形相当
IP65 (IEC 529)
- ④ 重 量 約0.87kg

UEDA SEISAKUSHO

MODEL: 型名

DPU72W- RC2-M