



取扱説明書

屋外防水型 真空スイッチ

型式 VU74W シリーズ

【はじめに】

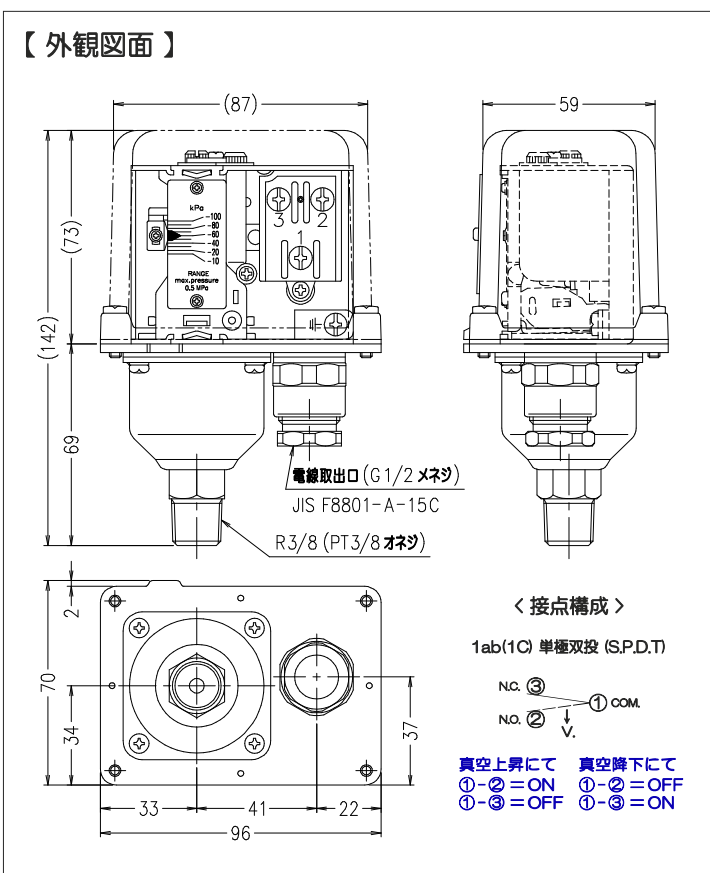
この度は、当社製品をお買い上げ頂き誠にありがとうございます。
ご希望通りの製品であるかお確かめのうえ、この取扱説明書を良く
お読みになり、正しいご使用をお願い致します。

【概要】

VU74Wシリーズは、屋外防水型の真空スイッチです。
本体カバーにはアルミダイカストを使用しており、保護構造はIP65(IEC529)相当
となっております。負圧の設定において、開閉真空差(ON-OFFの差)を狭くしたい
場合や、上限警報用(1点設定)や下限警報用(1点設定)に適しております。
腐食性流体、温水等にはオプションにてステンレス製のペローズも選べます。



【外観図面】



【ご使用上の注意点】

- 通電中は感電の恐れがありますので、内部端子には絶対触れないで下さい。電気配線される場合は、必ず電源をお切りになり作業をおこなって下さい。
- 配管においては、スパナ等にて流体受圧部の六角部分をまわして固定願います
- 本製品は通常垂直に取付けますが、スペースの関係で水平、横倒しも可能です。但し、この場合真空設定値に若干変化がみられる場合があります。なお、逆さには取付け出来ません。
- 設置の際、誤って高所からの落下や外部からの大きな衝撃を受けてしまった場合、内部部品の脱落や破損の恐れがありますので、当社での再検査が必要です。
- ご使用流体が水や油等の液体の場合は、脈動脈圧が受圧部に加わらない様にご注意願います。影響を受けますと寿命が著しく低下します。
- 受圧部に耐圧力以上の圧力が加わった場合、センサー部分のペローズ破損、および受圧部変形の恐れがありますので、当社での再検査または部品交換が必要です。
- 受圧部材質は標準品の場合、銅合金(ペローズ:リン青銅)を使用しておりますので、それらを侵す流体にはご使用になれません。なお、オプションにてステンレス仕様もございます。
- 本製品は、本体周囲温度 -5~75℃以内、流体温度(標準品の場合)-5~90℃以内(凍結なきこと)の環境下でご使用下さい。
- 本製品は、屋外防水型のスイッチですが、配線の際に電線取出口付近のシールドが不十分ですと、水分が内部に浸入して十分な防水効果が得られない場合がございますのでご注意ください。

【ご使用上の制限】

本製品は、人命に関わるような状況下でご使用される機器またはシステムに用いることを目的として設計・製造されたものではありません。また、特に安全性が要求される用途にご使用する場合は、あらかじめ当社へご確認下さい。

【製品保証規定】

本製品は、当社の厳密な製品検査に合格したものです。お客様の正常なご使用のもとで万一故障した場合、本保証規定に従い、故障箇所の修理を無償で致します。なお、保証期間内においても次の場合には有償修理となります。

1. 取扱説明書に記載された使用方法および注意事項に反するお取扱いによって生じた故障の場合。
2. 当社以外での改造、または修理によって生じた故障・損傷の場合。
3. 天災、災害、争乱その他不可抗力およびご使用中の異常圧力、異常電圧、異常電流、結線上の配線ミス等による故障・損傷の場合。

また、ここでいう保証とは本製品単体での保証を意味し、本製品の故障により誘発される損害は除かせて頂きます。

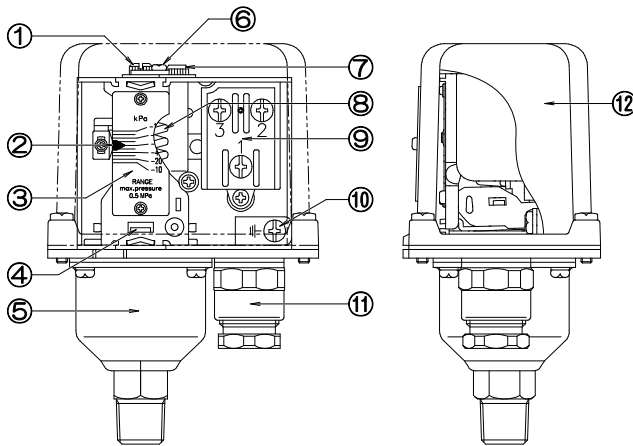
【製品仕様】

型式	真空調整範囲 (Range) kPa		開閉真空差範囲 (固定式) kPa		耐圧力 MPa
	最低	最高	最小	最大	
VU74W-76-1-R3	-10	-100	7.0	15	0.5
VU74W-76-2-R3	-10	-100	15	25	0.5

電気定格容量表		
電圧	交流(A.C)	直流(D.C)
24 ^(V)	(A)	3 ^(A)
48		1.5
110	10	0.5
220	10	0.25
440	5	

- 耐電圧試験
商用周波数 A.C.2000V 1分間
- 絶縁抵抗試験
100MΩ以上(D.C.500Vメガー)
- 耐久性
電氣的機械的寿命 30万回以上
- 本体保護構造
I P65(IEC529)相当
- 重量
約 0.95kg

【製品構造図】



①	高低真空調整用ネジ (RANGE)
②	指針 (インジケーター)
③	目盛板 (スケール)
④	主作動レバー
⑤	ベローズアッセンブリ R3/8 (PT3/8ネジ)
⑥	ロックネジ (M3×6)
⑦	メクラネジ ※こちらは使用しません
⑧	高低真空調整用スプリング
⑨	1ab (1C) 型スナップスイッチ
⑩	アース端子ネジ
⑪	電線取出口 JIS F8801-A-15c (PF 1/2ネジ)
⑫	本体カバー (アルミダイカスト)

【真空設定値変更方法】

真空調整範囲内で負圧制御用途に応じて真空設定値を以下の方法で設定変更する事が出来ます。

- 初めに、スイッチ本体上部のロックネジ(⑥)をゆるめます。
- マイナス(-)ドライバーにて高低真空調整用ネジ(①)を指針(②)と目盛板(③)を見ながら廻します。
時計方向に廻すと真空設定値が高く(高真空方向)なります。
反時計方向に廻すと真空設定値が低く(大気圧方向)なります。
なお、指針(②)はあくまでも目安ですので、真空設定値を変更する場合、実際に負圧を加えて真空計を見ながら数回テストをおこなってください。
- 設定値の変更後は、必ずロックネジ(⑥)をしめてご使用下さい。

※ 設定値の変更は、各々真空調整範囲内にてお願いします。
VU74Wシリーズでは、開閉真空差(ON-OFFの幅)が固定式の為、お客様での変更は出来ません。メーカーにて製品出荷時に調整致します。
また、防水効果を高めるため、本体カバーネジの締め付け(パッキンがずれないように)および電線のシールドは確実にお願い致します。

【型式表示説明】

VU74W - 76 - 1 - R3 S

(A) (B) (C) (D)

(A)	76 = 真空調整範囲の最高値 -760mmHg (-100kPa)
(B)	1 = 開閉真空差範囲 (7.0~15kPa) 2 = 開閉真空差範囲 (15~25kPa)
(C)	R3 = 接続口径 R3/8 (PT3/8ネジ) RC2 = 接続口径 Rc1/4 (PT1/4ネジ) RC3 = 接続口径 Rc3/8 (PT3/8ネジ)
(D)	記号無 = ベローズ・ワジング材質: リン青銅・真鍮 ※標準品 S = ベローズ・ワジング材質: ステンレス(SUS316) 注1

注1 ステンレス仕様では、接続口径R3/8のみの対応となります。

【接液部材質および使用流体温度について】

負圧検出には金属ベローズを用いており、標準品は材質: リン青銅で90℃以下で腐食性のない空気・水等の気体・液体に適しております。
100℃を超える蒸気や腐食性のある液体には、材質: ステンレス (SUS316) 仕様もオプションにてご用意しております。



株式会社 植田製作所
UEDA SEISAKUSHO CO., LTD.

〒181-0013 東京都三鷹市下連雀 4-2-30

TEL 0422 (44) 5587 (代)

FAX 0422 (44) 5588

URL <http://www.ueda-mitaka.co.jp>

E-Mail info@ueda-mitaka.co.jp

※ 製品改造のため、予告無しに仕様、構造などの変更を行うことがありますのでご了承下さい。

2020.01.004