

【はじめに】

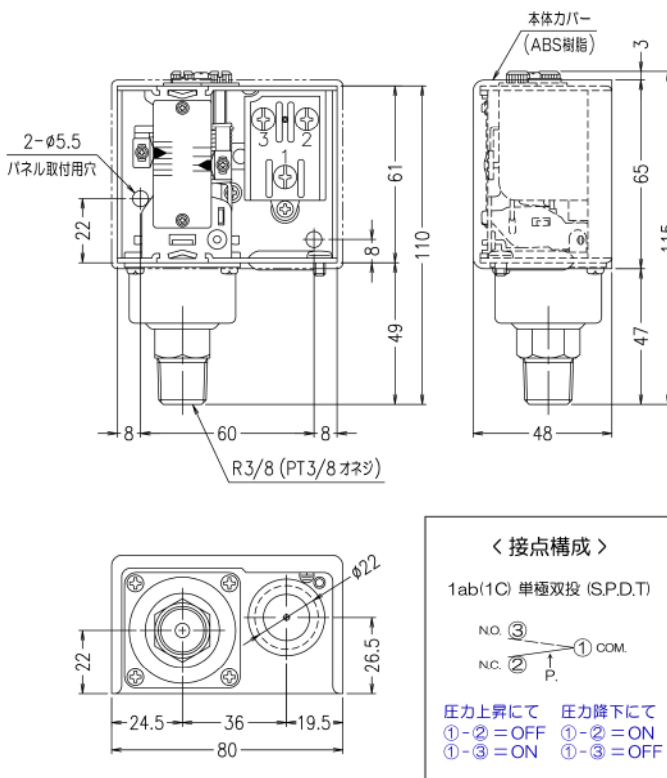
この度は、当社製品をお買い上げ頂き誠にありがとうございます。
ご希望通りの製品であるかお確かめのうえ、この取扱説明書を良く
お読みになり、正しいご使用をお願い致します。

【概要】

PU6 シリーズは、屋内用小型スイッチです。
目盛板に示されている2個の指針により、圧力設定値が一目でわかります。
また、圧力設定値の変更および開閉圧力差(ON-OFFの幅)の調整は、2個の
調整用ネジにより自由かつ敏速容易におこなえます。



【外観図面】



【ご使用上の注意点】

- 通電中は内部端子に絶対触れないで下さい。また、製品に水をかけないで下さい。感電の恐れがあります。電気配線される場合は、必ず電源をお切りになり作業をおこなって下さい。
- 配管においては、スパナ等にて流体受圧部の六角部分をまわして固定願います
- 本製品は通常垂直に取付けしますが、スペースの関係で水平、横倒しも可能です。但し、この場合圧力設定値に若干変化がみられる場合があります。なお、逆さには取付け出来ません。
- 設置の際、誤って高所からの落下や外部からの大きな衝撃を受けてしまった場合、内部部品の脱落や破損の恐れがありますので、当社での再検査が必要です。
- ご使用流体が水や油等の液体の場合は、脈動脈圧が受圧部に加わらない様にご注意願います。影響を受けると寿命が著しく低下します。
- 受圧部に耐圧力以上の圧力が加わった場合、センサー部分のペローズ破損、および受圧部変形の恐れがありますので、当社での再検査または部品交換が必要です。
- 受圧部材質は標準品の場合、銅合金(ペローズ:リン青銅)を使用しておりますので、それらを侵す流体にはご使用になれません。なお、オプションにてステンレス仕様もございます。
- 本製品は、本体周囲温度 -5~75℃以内、流体温度(標準品の場合)-5~90℃以内(凍結なきこと)の環境下でご使用下さい。
- 本製品は、屋内用スイッチですので、屋外雨ざらしではご使用になれません。

【ご使用上の制限】

本製品は、人命に関わるような状況下でご使用される機器またはシステムに用いることを目的として設計・製造されたものではありません。また、特に安全性が要求される用途にご使用する場合は、あらかじめ当社へご確認下さい。

【製品保証規定】

本製品は、当社の厳密な製品検査に合格したものです。お客様の正常なご使用のもとで万一故障した場合、本保証規定に従い、故障箇所の修理を無償で致します。なお、保証期間内においても次の場合には有償修理となります。

1. 取扱説明書に記載された使用方法および注意事項に反するお取扱いによって生じた故障の場合。
2. 当社以外での改造、または修理によって生じた故障・損傷の場合。
3. 天災、災害、争乱その他不可抗力およびご使用中の異常圧力、異常電圧、異常電流、結線上の配線ミス等による故障・損傷の場合。

また、ここでいう保証とは本製品単体での保証を意味し、本製品の故障により誘発される損害は除かせて頂きます。

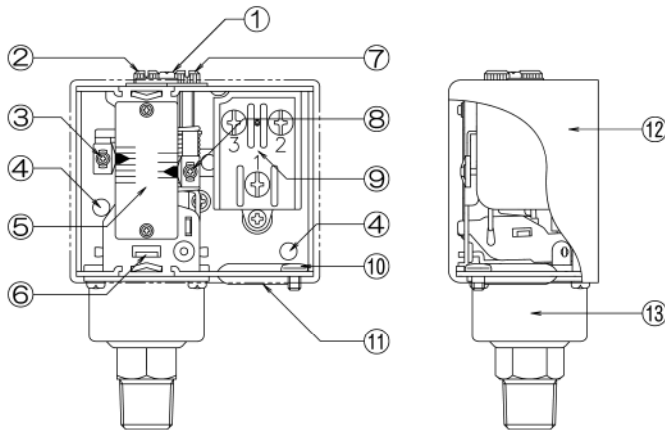
【製品仕様】

型式	圧力調整範囲 (Range) MPa		開閉圧力差範囲 (Diff.) MPa		耐圧力 MPa
	最低	最高	最小	最大	
PU6-03-R3	0	0.3	0.04	0.25	1.0
PU6-06-R3	0	0.6	0.05	0.35	1.0
PU6-10-R3	0.1	1.0	0.08	0.45	1.5
PU6-20-R3	0.2	2.0	0.2	1.0	2.5
PU6-30-R3	0.5	3.0	0.25	1.5	3.5

- 耐電圧試験
商用周波数 A.C.2000V 1分間
- 絶縁抵抗試験
100MΩ以上(D.C.500V×ガー)
- 耐久性
電氣的・機械的寿命 30万回以上
- 本体保護構造
IP40(IEC529)相当
- 重量
約 0.45kg

電気定格容量表		
電圧	交流(A.C)	直流(D.C)
24(V)	(A)	3(A)
48		1.5
110	10	0.5
220	10	0.25
440	5	

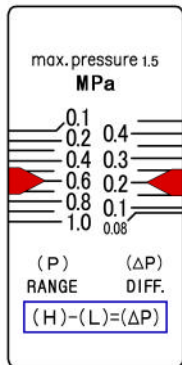
【製品構造図】



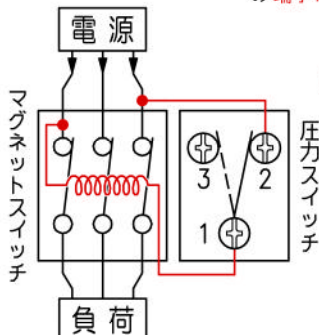
①	ロックネジ(M3×6)
②	高低圧力調整用ネジ RANGE側(P)
③	指針(RANGE側)
④	パネル取付用穴(2箇所)
⑤	目盛板(スケール)
⑥	主作動レバー
⑦	開閉圧力差調整用ネジ DIFF.側(ΔP)
⑧	指針(DIFF.側)
⑨	1ab(1C)型スナップスイッチ
⑩	アース端子ネジ
⑪	電線貫通プッシング(下穴φ22mm)
⑫	本体カバー(ABS樹脂)
⑬	ベローズアセンブリー R3/8(PT3/8ネジ)

【圧力設定値変更方法】

(例) PU6-10-R3 の圧力設定値を(ON 0.4MPa OFF 0.6MPa)に調整する場合



- 初めに、スイッチ本体上部のロックネジ(①)をゆるめます。
- 圧力設定値の上限値(H)※この場合0.6MPaを高低圧力調整用ネジ(②)で決めます。設定値は時計方向に廻すと低くなり、反時計方向に廻すと高くなります。こちらは目盛板(⑤)の指針(③)RANGE(P)側に連動しています。
- 続いて、圧力設定値の下限値(L)※この場合0.4MPaを決めます。こちらは開閉圧力差調整用ネジ(⑦)で、設定は開閉圧力差【上限値(H)から下限値(L)をマイナスした値※この場合0.2MPa】となり、目盛板(⑤)の指針(⑧)DIFF.(ΔP)側を0.2MPaに合わせます。なお、開閉圧力差調整用ネジ(⑦)は時計方向に廻すと広くなり、反時計方向に廻すと狭くなります。また、開閉圧力差は下限側のみ変化します。
※ 設定値の変更は各々圧力調整範囲、開閉圧力差範囲内にてお願いします。
- 設定後には、必ずロックネジ(①)をしめてご使用下さい。
- 電気配線はこの場合、1ab(1C)型スナップスイッチ(⑨)の端子No.1と端子No.2に結線して下さい。



(例) マグネットスイッチを併用した配線の場合、端子No.1と端子No.2に結線すると負荷の動作は

圧力上昇にて OFF 圧力降下にて ON

※ 逆の動作をさせたい場合は、配線を端子No.1とNo.3に結線して下さい。

【型式表示説明】

PU6 - 10 - RC2 S B

(A) (B) (C) (D)

(A)	10 = 圧力調整範囲の最高値 1.0MPa
(B)	RC2 = 接続口径 Rc1/4(PT1/4ネジ) RC3 = 接続口径 Rc3/8(PT3/8ネジ) 注1 R2 = 接続口径 R1/4(PT1/4ネジ) 注1 R3 = 接続口径 R3/8(PT3/8ネジ) 注1 F6 = 接続口径 φ6mm 鋼管用フ7継手 注1 注2
(C)	記号無 = ベローズ・ハウジング 材質: リン青銅・真鍮 ※標準品 S = ベローズ・ハウジング 材質: ステンレス(SUS316)
(D)	記号無 = 本体取付足(ブラケット)無し B = 本体取付足(ブラケット)付き

注1 接液部材質は、リン青銅仕様 へのみの対応となります。

注2 接続部がφ6フレアタイプの場合、本体取付足(ブラケット)付きの仕様になります。



株式会社 植田製作所
UEDA SEISAKUSHO CO.,LTD.

〒181-0013 東京都三鷹市下連雀 4-2-30
TEL 0422 (44) 5587 (代)
FAX 0422 (44) 5588
URL <http://www.ueda-mitaka.co.jp>
E-Mail info@ueda-mitaka.co.jp