

【はじめに】

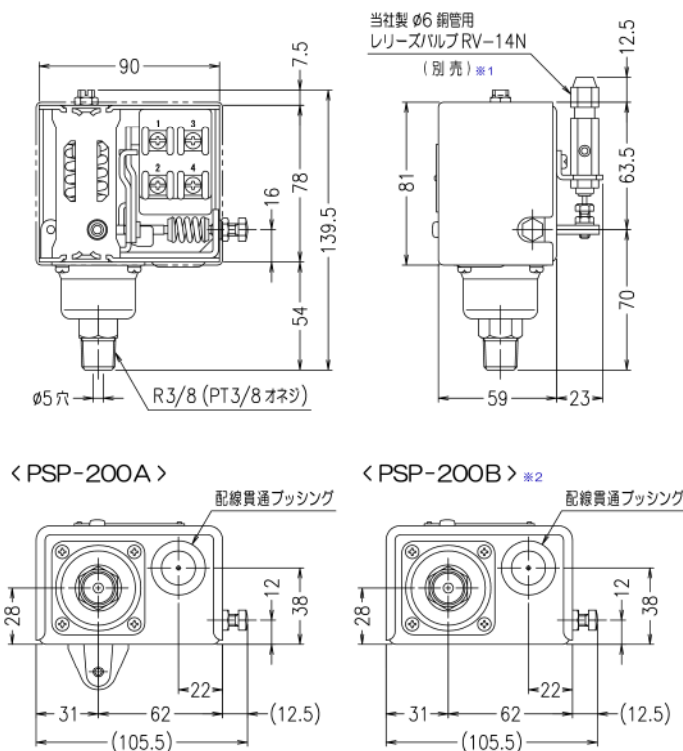
この度は、当社製品をお買い上げ頂き誠にありがとうございます。
ご希望通りの製品であるかお確かめのうえ、この取扱説明書を良く
お読みになり、正しいご使用をお願い致します。

【概要】

PSPシリーズは、各種コンプレッサーおよび各種ポンプの自動制御用に設計
されています。このシリーズは、受圧部に金属ベローズを用いており、主作動
レバー先端にスプリングの反発力によるクイック・アクション機構を有し、
スナップスイッチと連動しダブル・アクション作用により開閉がおこなわれる
構造の圧カスイッチです。



【外観図面】



※1 当社製リリースバルブ(RV-14N)は別売ります。

※2 PSP-200Bはリリースバルブを必要としない機種種の自動制御用スイッチです。

【ご使用上の注意点】

- 通電中は内部端子に絶対触れないで下さい。また、製品に水をかけないで下さい。感電の恐れがあります。電気配線される場合は、必ず電源をお切りになり作業をおこなって下さい。
- 配管においては、スパナ等にて流体受圧部の六角部分をまわして固定願います
- 本製品は通常垂直に取付けますが、スペースの関係で水平、横倒しも可能です。但し、この場合圧力設定値に若干変化がみられる場合があります。なお、逆さには取付け出来ません。
- 設置の際、誤って高所からの落下や外部からの大きな衝撃を受けてしまった場合、内部部品の脱落や破損の恐れがありますので、当社での再検査が必要です。
- ご使用流体が水や油等の液体の場合、脈動脈圧が受圧部に加わらない様にご注意願います。影響を受けると寿命が著しく低下します。
- 受圧部に耐圧力以上の圧力が加わった場合、センサー部分のベローズ破損、および受圧部変形の恐れがありますので、当社での再検査または部品交換が必要です。
- 受圧部材質は、銅合金(ベローズ材質:リン青銅)を使用しておりますので、それらを侵す流体にはご使用になれません。
- 本製品は、本体周囲温度 $-5\sim 75^{\circ}\text{C}$ 以内、流体温度 $-5\sim 90^{\circ}\text{C}$ 以内(凍結なきこと)の環境下でご使用下さい。
- 本製品は、屋内用スイッチですので、屋外雨ざらしではご使用になれません。

【ご使用上の制限】

本製品は、人命に関わるような状況下でご使用される機器またはシステムに用いることを目的として設計・製造されたものではありません。また、特に安全性が要求される用途にご使用する場合は、あらかじめ当社へご確認下さい。

【製品保証規定】

本製品は、当社の厳密な製品検査に合格したものです。お客様の正常なご使用のもとで万一故障した場合、本保証規定に従い、故障箇所の修理を無償で致します。なお、保証期間内においても次の場合には有償修理となります。

1. 取扱説明書に記載された使用方法および注意事項に反するお取扱いによって生じた故障の場合。
2. 当社以外での改造、または修理によって生じた故障・損傷の場合。
3. 天災、災害、争乱その他不可抗力およびご使用中の異常圧力、異常電圧、異常電流、結線上の配線ミス等による故障・損傷の場合。

また、ここでいう保証とは本製品単体での保証を意味し、本製品の故障により誘発される損害は除かせて頂きます。

【製品仕様】

型式	圧力調整範囲 (Range) MPa		開閉圧力差範囲 (Diff.) MPa		耐圧力 MPa Proof Press.
	最低(MIN.)	最高(MAX.)	最小(MIN.)	最大(MAX.)	
PSP-200A	0.2	1.5	0.15	0.3	1.7
PSP-200B	0.05	1.5	0.1	0.3	1.7

適用容量 単相 110V・400W
3相 220V・0.75kW

接点構成 2極単投(標準接点2b)

受圧部 金属ベローズ(リン青銅+NBR)

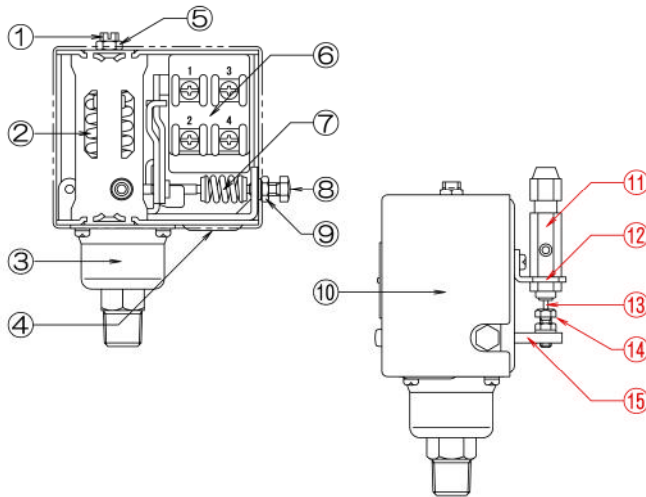
絶縁抵抗 DC 500Vメガー 50MΩ以上

絶縁耐力 AC 2,000V 1分間

耐久性 電氣的機械的寿命 30万回以上

重量 約 1.15kg

【製品構造図】



①	高低圧力調整用ネジ(RANGE)
②	高低圧力調整用スプリング
③	ベローズ・アセンブリー R3/8(PT3/8オネジ)
④	電線貫通プッシング
⑤	高低圧力調整用ロックナット
⑥	スナップスイッチ(接点構成 2b)
⑦	開閉圧力差調整用スプリング
⑧	開閉圧力差調整用ボルト(DIFF.)
⑨	開閉圧力差調整用ロックナット
⑩	本体カバー
⑪	リリースバルブ(RV-14N)※当社製
⑫	リリースバルブ取付金具
⑬	リリースバルブブランジャーピン
⑭	リリースバルブ押し上げ調整ボルト
⑮	主作動レバー

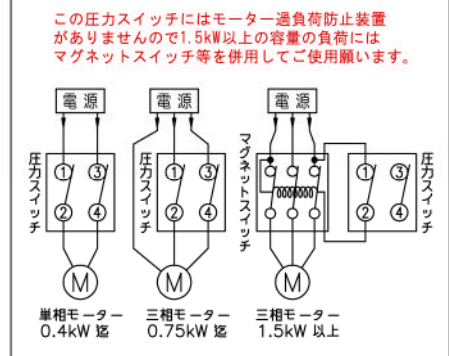
※ 当社製リリースバルブ(RV-14N)は別売です。
※ ⑪～⑮はPSP-200Aの場合のみです。
PSP-200Bには付属しません。

【圧力設定値変更方法】

この圧力スイッチは、一般にお客様ご指定の圧力設定値または標準圧力設定値にセットされております。設定値変更される場合、以下の方法でお願い致します。

- 設定値変更の際には各ロックナット(⑤)(⑨)を緩めてから調整を行って下さい。
- 高低圧力調整用ネジ(①)で圧力設定値の高低調整をおこないます。調整用ネジを時計方向に廻すと設定圧力は低くなり、半時計方向に廻すと高くなります。上限側の圧力設定値で調整をおこなうと、ご希望の圧力設定値が定まります。
※ この調整用ネジは設定圧力の高低を調整するもので、開閉圧力差(ON-OFFの幅)を調整することは出来ません。
- 開閉圧力差(ON-OFFの幅)の変更をするには、開閉圧力差調整用ボルト(⑧)で調整をおこないます。調整ボルトを時計方向に廻すと開閉圧力差は広くなり、反時計方向に廻すと狭くなります。
※ この調整用ボルトは開閉圧力差(ON-OFFの幅)の調整用で、圧力設定値の高低を調整することは出来ません。
- 設定値変更の際は、必ず圧力計を見ながら数回テストをおこない、調整後は必ず各ロックナット(⑤)(⑨)を締めて下さい。開閉圧力差は、最小値以下より狭く設定しないで下さい。この場合、動作不安定になり、不適合の要因となりますので特にご注意願います。

【結線図一例 接点構成 2bの場合】



【リリースバルブについて】

PSP-200Aには、各コンプレッサーメーカーのリリースバルブが取り付けられます。リリースバルブの押し上げ動作に必要な力は使用圧力に比例しますので、使用圧力が上がりますと押し上げ動作に必要な力も増します。必ず使用圧力に適應したリリースバルブを取り付けて下さい。もし、適應外のリリースバルブを取り付けますと、コンプレッサーは動作不良を起こし、圧力スイッチの接点開路が出来ず、リリースバルブからエアが洩れ、コンプレッサーは回転を続行し、モーター損傷の原因となりますので特にご注意下さい。当社製(RV-14N)の場合、リリースバルブブランジャーピン(⑫)と押し上げ調整ボルト(⑬)との無負荷時のスキ間は、約0.5mm～0.7mm位が最適です。



株式会社 植田製作所
UEDA SEISAKUSHO CO.,LTD.

〒181-0013 東京都三鷹市下連雀 4-2-30
TEL 0422 (44) 5587 (代)
FAX 0422 (44) 5588
URL <http://www.ueda-mitaka.co.jp>
E-Mail info@ueda-mitaka.co.jp