

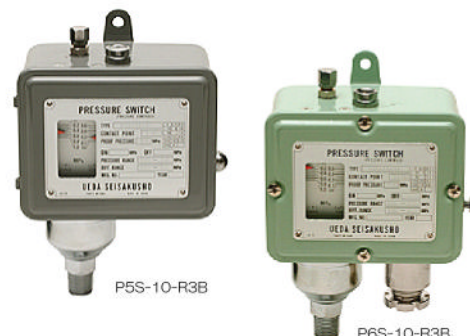
※ P6S・P6Wシリーズが屋内防塵・防滴型となります。

【はじめに】

この度は、当社製品をお買い上げ頂き誠にありがとうございます。
ご希望通りの製品であるかお確かめのうえ、この取扱説明書を良く
お読みになり、正しいご使用をお願い致します。

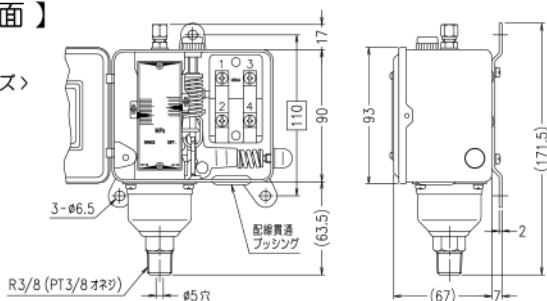
【概要】

P5S・P6Sシリーズは、従来のように圧力計を見ながら圧力設定をおこなう際
長時間を必要とせず、スパナとマイナス(-)ドライバーがあれば本体フタを取らず
にご希望通りの設定値に調整出来ます。また、上限圧力および下限圧力の設定値
が一目でわかるように上限設定値表示用と開閉圧力差表示用の指針が付いてお
りますから、現場での再調整が短時間で容易におこなうことが出来ます。

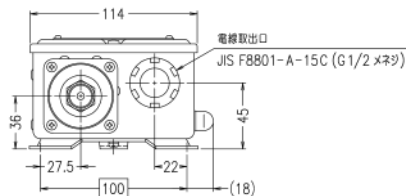
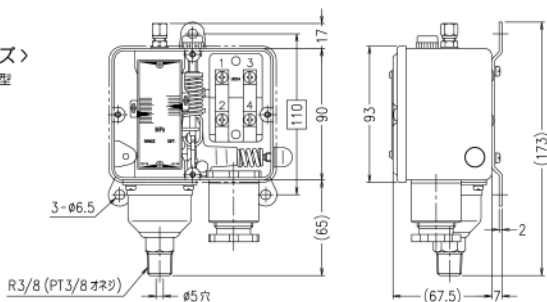


【外観図面】

＜P5S シリーズ＞
屋内汎用型



＜P6S シリーズ＞
屋内防塵・防滴型



【ご使用上の注意点】

- 通電中は内部端子に絶対触れないで下さい。また、製品に水をかけないで下さい。感電の恐れがあります。
電気配線される場合は、必ず電源をお切りになり作業をおこなって下さい。
- 配管においては、スパナ等にて流体受圧部の六角部分をまわして固定願います
- 本製品は通常垂直に取付けますが、スペースの関係で水平、横倒しも可能です。但し、この場合圧力設定値に若干変化がみられる場合があります。なお、逆さには取付け出来ません。
- 設置の際、誤って高所からの落下や外部からの大きな衝撃を受けてしまった場合、内部部品の脱落や破損の恐れがありますので、当社での再検査が必要です。
- ご使用流体が水や油等の液体の場合は、脈動脈圧が受圧部に加わらない様にご注意願います。影響を受けると寿命が著しく低下します。
- 受圧部に耐圧力以上の圧力が加わった場合、センサー部分のペローズ破損、および受圧部変形の恐れがありますので、当社での再検査または部品交換が必要です。
- 受圧部材質は標準品の場合、銅合金(ペローズ:リン青銅)を使用しておりますので、それらを侵す流体にはご使用になれません。なお、オプションにてステンレス仕様もございます。
- 本製品は、本体周囲温度 -5～75℃以内、流体温度(標準品の場合)-5～90℃以内(凍結なきこと)の環境下でご使用下さい。
- 本製品は、屋内用スイッチですので、屋外雨ざらしではご使用になれません。

【ご使用上の制限】

本製品は、人命に関わるような状況下でご使用される機器またはシステムに用いることを目的として設計・製造されたものではありません。また、特に安全性が要求される用途にご使用する場合は、あらかじめ当社へご確認下さい。

【製品保証規定】

本製品は、当社の厳密な製品検査に合格したものです。お客様の正常なご使用のもとで万一故障した場合、本保証規定に従い故障箇所の修理を無償で致します。なお、保証期間内においても次の場合には有償修理となります。

1. 取扱説明書に記載された使用方法および注意事項に反するお取扱いによって生じた故障の場合。
2. 当社以外での改造、または修理によって生じた故障・損傷の場合。
3. 天災、災害、争乱その他不可抗力およびご使用中の異常圧力、異常電圧、異常電流、結線上の配線ミス等による故障・損傷の場合。

また、ここでいう保証とは本製品単体での保証を意味し、本製品の故障により誘発される損害は除かせて頂きます。

【製品仕様】

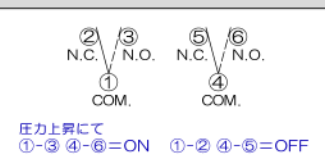
型式	圧力調整範囲 (Range) MPa		開閉圧力差範囲 (Diff.) MPa		耐圧力 MPa Proof Press.
	最低	最高	最小	最大	
P6S・P5W・P6W各シリーズ共通	0	0.16	0.012	0.12	1.5
P5S-1-R3B	0	0.3	0.015	0.2	1.5
P5S-3-R3B	0.01	0.5	0.02	0.4	1.5
P5S-7-R3B	0.02	0.7	0.025	0.4	1.5
P5S-10-R3B	0.05	1.0	0.03	0.6	1.5
P5S-20-R3B	0.2	2.0	0.08	1.0	2.5
P5S-40-R3B	0.5	4.0	0.15	1.5	5.0
* P5S-60-R3SB	0.5	6.0	0.2	2.0	10
* P5S-80-R3SB	1.0	8.0	0.35	3.0	10

上記表※印の付く型式は、高圧制御用となり受圧部はステンレス仕様のみとなります。

(SPDT) 1a1b型 スナップスイッチ



(DPDT) 2ab型 スナップスイッチ ※2回路同時作動



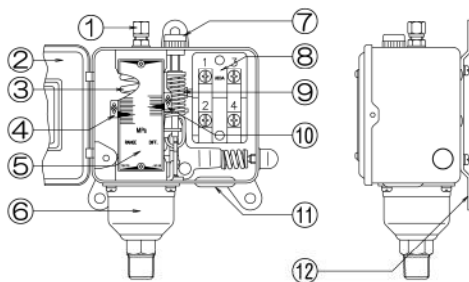
電気定格容量表

電圧	交流 (A.C.)	直流 (D.C.)
24 (V)	3 (A)	1.5
48		
110	12	0.5
220	10	0.25
440	6	

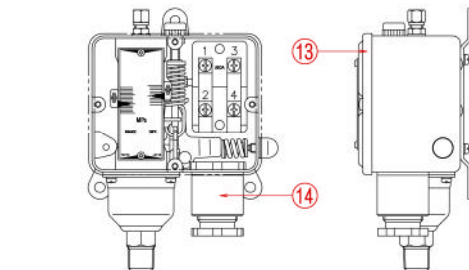
- P5S・P5W シリーズ (屋内汎用型)
標準塗装色: グレー (N-5.0)
保護構造: IP40 (IEC529) 相当 重量: 約 1.3 kg
- P6S・P6W シリーズ (屋内防塵・防滴型)
標準塗装色: マンセル (2.5G 7/2)
保護構造: IP52 (IEC529) 相当 重量: 約 1.5 kg

【製品構造図】

< P5S シリーズ >
屋内汎用型



< P6S シリーズ >
屋内防塵・防滴型



①	設定圧力調整用ボルト [RANGE]
②	本体フタ (カバー)
③	設定圧力調整用スプリング
④	指針 [RANGE] (高低圧力調整側)
⑤	目盛板 (スケール)
⑥	ベローズ・アセンブリー R3/8 (PT3/8 ねじ) ※標準品
⑦	開閉圧力差 (ON-OFFの幅) 調整用ネジ [DIFF.]
⑧	1a1b型 スナップスイッチ ※標準品
⑨	開閉圧力差 (ON-OFFの幅) 調整スプリング
⑩	指針 [DIFF.] (開閉圧力差調整側)
⑪	電線貫通ブッシング (下穴 φ21mm)
⑫	本体取付足 (ブラケット)
⑬	本体フタカバー (屋内防塵・防滴型)
⑭	電線取出口 JIS F8801-A-15c (PF1/2 ねじ) ※標準品

※ ⑭・⑮は屋内防塵・防滴型の場合のみです。

【圧力設定値変更方法】

圧力調整範囲内で圧力制御用途に応じて上限値および下限値を以下の方法で設定変更する事が出来ます。

- 設定圧力調整用ボルト [RANGE] (①) を時計方向に廻すと目盛板 (⑤) 上の指針 [RANGE] (④) は高圧方向に、反時計方向に廻すと低圧方向に進みます。なお、この調整ボルトでは開閉圧力差 (ON-OFFの幅) の調整は出来ません。
- 開閉圧力差 (ON-OFFの幅) の調整は、開閉圧力差調整用ネジ [DIFF.] (⑦) を ※調整ネジの上にはネジブタが取り付けられていますので、マイナス (-) ドライバー等で外して下さい。マイナス (-) ドライバー等に時計方向に廻すと開閉圧力差 (ON-OFFの幅) は広くなり、反時計方向に廻すと狭くなります。こちらは、目盛板 (⑤) 上の指針 [DIFF.] (⑩) と連動しています。また、最小開閉圧力差を超えての調整をおこないますと動作が不安定となりクレームの要因となりますので特にご注意下さい。
- 設定圧力調整用ボルト [RANGE] (①) のみの変更においては開閉圧力差 (ON-OFFの幅) を保ったままの変更が出来ます。また、開閉圧力差調整用ネジ [DIFF.] (⑦) のみの変更においては上限値はそのまま下限値のみ変更が出来ます。
- 設定値を変更する場合は、実際に圧力を加えて圧力計を見ながら数回テストをおこなって下さい。

【電線取出口】

P6S・P6W シリーズ 屋内防塵・防滴型には、電線グランド JIS F8801-A-15c が標準ですが、その他 20a・20b・20c・15a・15b 等もオプションにて取り付けが可能です。また、上記圧力スイッチを屋外にてご使用になる場合は、製品内部に雨水が入らないよう適切な雨よけを取り付けて下さい。

【型式表示説明】

P 5 S - 10 - R3 S B - □
(A) (B) (C) (D) (E) (F) (G) (H)

(A)	名称 (頭文字) プレッシャースイッチの P
(B)	5 = 屋内汎用型 6 = 屋内防塵・防滴型
(C)	S = 接点構成 1a1b ※標準品 W = 接点構成 2ab
(D)	10 = 圧力調整範囲 (仕様表参照)
(E)	R3 = 接続口径 R3/8 (PT3/8 ねじ) ※標準品 G3 = 接続口径 G3/8 (PF3/8 ねじ) F6 = 接続口径 φ6mm 銅管用フル継手
(F)	記号無 = ベローズ・アセンブリー 材質: リン青銅・真鍮 S = ベローズ・アセンブリー 材質: ステンレス (SUS316)
(G)	記号無 = 本体取付足 (ブラケット) 無し B = 本体取付足 (ブラケット) 付き
(H)	オプション記号



株式会社 植田製作所
UEDA SEISAKUSHO CO., LTD.

〒181-0013 東京都三鷹市下連雀 4-2-30

TEL 0422 (44) 5587 (代)

FAX 0422 (44) 5588

URL <http://www.ueda-mitaka.co.jp>

E-Mail info@ueda-mitaka.co.jp

※ 製品改造のため、予告無しに仕様、構造などの変更を行うことがありますのでご了承下さい。

2015.04.003