



取扱説明書

屋内汎用(屋内防塵・防滴)型
差圧スイッチ

型式 OPL シリーズ

※ OPL-650シリーズが屋内防塵・防滴型となります。

【はじめに】

この度は、当社製品をお買い上げ頂き誠にありがとうございます。
ご希望通りの製品であるかお確かめのうえ、この取扱説明書を良く
お読みになり、正しいご使用をお願い致します。

【概要】

OPLシリーズは、汎用型差圧スイッチとして、一般に工業用空圧、液圧制御
機器と共に産業機器・液圧フィルター等に広くご利用頂いております。
受圧部エレメントには金属ベローズを使用し、主作動レバー先端のクイック・
アクション機構とスナップスイッチの鋭敏な動作により正確な動作を可能に
した差圧制御スイッチです。

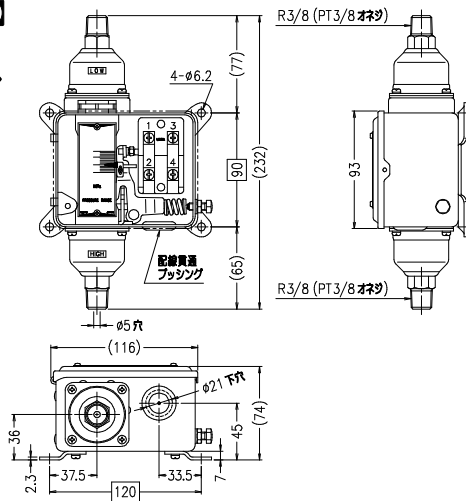


OPL-550-3-R3B

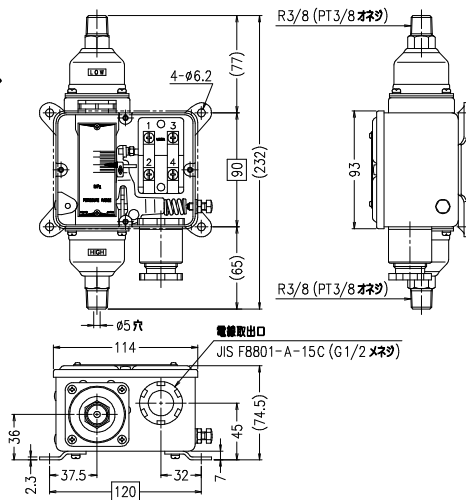
OPL-650-3-R3B

【外観図面】

＜OPL-550シリーズ＞
屋内汎用型



＜OPL-650シリーズ＞
屋内防塵・防滴型



【ご使用上の注意点】

- 通電中は内部端子に絶対触れないで下さい。また、製品に水をかけないで下さい。感電の恐れがあります。電気配線される場合は、必ず電源をお切りになり作業をおこなって下さい。
- 配管においては、スパナ等にて流体受圧部の六角部分をまわして固定願います。配管の際に高压側(HIGH側)と低压側(LOW側)を誤って逆(反対)に取付した場合、差圧検出は出来ません。
- 本製品は通常垂直に取付けしますが、スペースの関係で水平、横倒しも可能です。但し、この場合差圧設定値に若干変化がみられる場合があります。なお、逆さには取付け出来ません。
- 設置の際、誤って高所からの落下や外部からの大きな衝撃を受けてしまった場合、内部部品の脱落や破損の恐れがありますので、当社での再検査が必要です。
- ご使用流体が水や油等の液体の場合は、脈動脈圧が受圧部に加わらない様にご注意願います。影響を受けると寿命が著しく低下します。
- 受圧部に耐圧力以上の圧力が加わった場合、センサー部分のベローズ破損、および受圧部変形の恐れがありますので、当社での再検査または部品交換が必要です。
- 受圧部材質は標準品の場合、銅合金(ベローズ:リン青銅)を使用しておりますので、それらを侵す流体にはご使用になれません。なお、オプションにてステンレス仕様もございます。
- 本製品は、本体周囲温度 -5~75℃以内、流体温度(標準品の場合)-5~90℃以内(凍結なきこと)の環境下でご使用下さい。
- 本製品は、屋内用スイッチですので、屋外雨ざらしではご使用になれません。

【ご使用上の制限】

本製品は、人命に関わるような状況下でご使用される機器またはシステムに用いることを目的として設計・製造されたものではありません。また、特に安全性が要求される用途にご使用する場合は、あらかじめ当社へご確認下さい。

【製品保証規定】

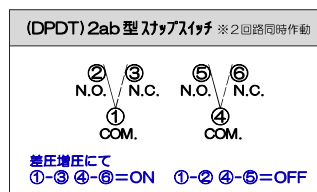
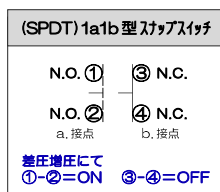
本製品は、当社の厳密な製品検査に合格したものです。お客様の正常なご使用のもとで万一故障した場合、本保証規定に従い故障箇所の修理を無償で致します。なお、保証期間内においても次の場合には有償修理となります。

1. 取扱説明書に記載された使用方法および注意事項に反するお取扱いによって生じた故障の場合。
2. 当社以外での改造、または修理によって生じた故障・損傷の場合。
3. 天災、災害、争乱その他不可抗力およびご使用中の異常圧力、異常電圧、異常電流、結線上の配線ミス等による故障・損傷の場合。

また、ここでいう保証とは本製品単体での保証を意味し、本製品の故障により誘発される損害は除かせて頂きます。

【製品仕様】

型式	差圧調整範囲 (Range) MPa		開閉圧力差範囲 (Diff.) MPa		耐圧力 MPa
	最低	最高	最小	最大	
OPL-550・650各シリーズ共通					Proof Press.
OPL-550-1-R3B	0	0.3	0.02	(0.2)	1.5
OPL-550-2-R3B	0.01	0.5	0.03	(0.25)	1.5
OPL-550-4-R3B	0.02	0.7	0.03	(0.35)	2.0
OPL-550-5-R3B	0.05	1.0	0.05	(0.4)	2.0
OPL-550-3-R3SB	0.02	0.5	0.04	(0.3)	3.0



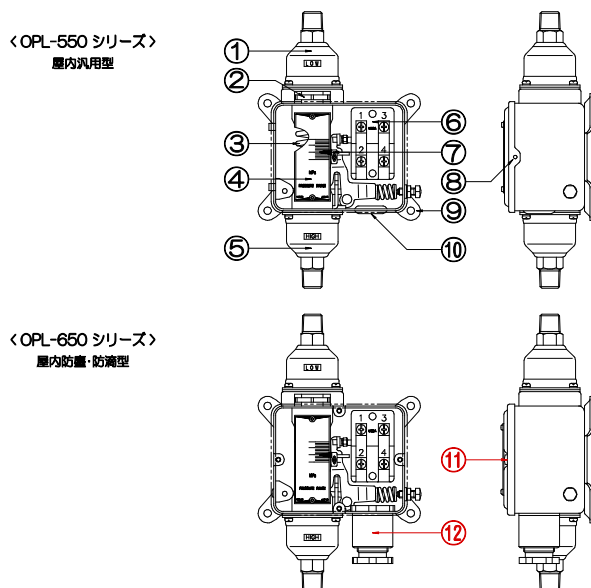
電気定格容量表

電圧	交流(A.C)	直流(D.C)
24(V)	(A)	3(A)
48		1.5
110	12	0.5
220	10	0.25
440	6	

□ OPL-550シリーズ(屋内汎用型)
標準塗装色: グレー(N-5.0)
保護構造: IP40(IEC529)相当
重量: 約1.5kg

□ OPL-650シリーズ(屋内防塵・防滴型)
標準塗装色: マンセル(2.5G 7/2)
保護構造: IP52(IEC529)相当
重量: 約1.7kg

【製品構造図】



①	低圧側ベローズ・アセンブリー R3/8(PT3/8ネジ)【LOW】
②	差圧設定調整用ダイヤル
③	差圧設定調整用スプリング
④	目盛板(スケール)
⑤	高圧側ベローズ・アセンブリー R3/8(PT3/8ネジ)【HIGH】
⑥	1a1b型スナップスイッチ ※標準品
⑦	指針(インジケータ)
⑧	本体フタ(カバー)
⑨	本体取付足(ブラケット)
⑩	電線貫通プッシング
⑪	本体フタカバー(屋内防塵・防滴型)
⑫	電線取出口 JIS F8801-A-15c ※標準品

※ ⑪・⑫は屋内防塵・防滴型の場合のみです。

【差圧設定値変更方法】

差圧調整範囲内で差圧制御用途に応じて差圧設定値を変更する事が出来ます。

部品名 ②差圧設定調整用ダイヤルを右方向に廻すと、差圧設定値は低くなります。左方向に廻すと高くなります。

□ 開閉圧力差(ON-OFFの幅)は差圧設定値の事ではありません。

□ 差圧設定値を変更する場合は、実際に圧力を加えて差圧計を見ながら数回テストをおこなって下さい。

【接液部材質】

差圧検出にはベローズを用いており、標準品には材質リン青銅(C5212)で90℃以下の腐食性のない空気・水等の気体、液体に適しています。100℃を超える蒸気や腐食性のある液体には材質: ステンレス(SUS316)もオプションにてご用意しています。

【電線取出口】

OPL-650シリーズ屋内防塵・防滴型には、電線グラウンドJIS F8801-A-15cが標準ですが、その他20a・20b・20c・15a・15b等もオプションにて取り付けが可能です。また、上記差圧スイッチを屋外にてご使用になる場合は、製品内部に雨水が入らないよう適切な雨よけを取り付けて下さい。

【型式表示説明】

OPL - 550 W - 1 - R3 S B
(A) (B) (C) (D) (E) (F)

(A)	差圧スイッチOPLシリーズ
(B)	550 = 屋内汎用型 650 = 屋内防塵・防滴型
(C)	記号無 = 接点構成 1a1b ※標準品 W = 接点構成 2ab
(D)	1 = 差圧調整範囲(仕様表参照) ※1
(E)	R3 = R 3/8(PT3/8ネジ) ※標準品 RC2 = Rc1/4(PT1/4ネジ) ※リン青銅ベローズのみ F6 = φ6mm銅管用7/8継手
(F)	記号無 = ベローズ・ハウジング 材質: リン青銅・真鍮 ※標準品 S = ベローズ・ハウジング 材質: ステンレス(SUS316)

※1 (D) が3表記の型式はベローズ・ハウジングの材質はステンレスのみとなります



株式会社 植田製作所
UEDA SEISAKUSHO CO.,LTD.

〒181-0013 東京都三鷹市下連雀 4-2-30

TEL 0422 (44) 5587 (代)

FAX 0422 (44) 5588

URL <http://www.ueda-mitaka.co.jp>

E-Mail info@ueda-mitaka.co.jp

※ 製品改造のため、予告無しに仕様、構造などの変更を行うことがありますのでご了承ください。

2020.03.007