



取扱説明書

屋外防水型 差圧スイッチ

型式 DPU74W シリーズ

【はじめに】

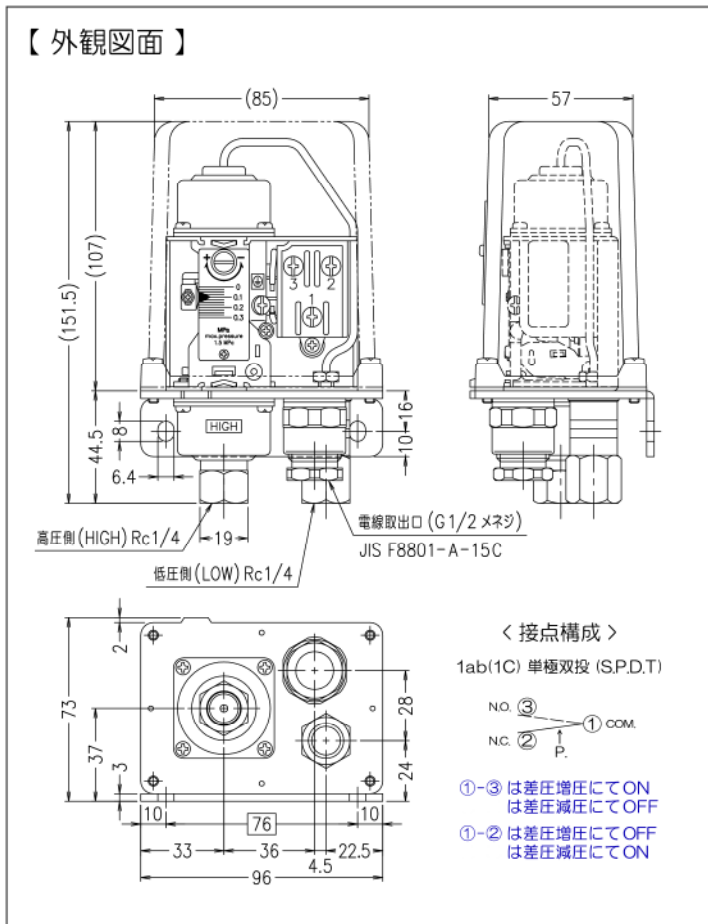
この度は、当社製品をお買い上げ頂き誠にありがとうございます。
ご希望通りの製品であるかお確かめのうえ、この取扱説明書を良く
お読みになり、正しいご使用をお願い致します。

【概要】

DPU74Wシリーズは、防水対策を施した差圧スイッチです。
スイッチ本体はアルミダイカスト製で、軽量、頑丈です。制御流体は標準品の
場合、空気・水・油(ただし、流体温度 $-10\sim 90^{\circ}\text{C}$)等に適しております。
腐食性流体、温水等にはオプションにてステンレス製のペローズも選べます。



【外観図面】



【ご使用上の注意点】

- 通電中は感電の恐れがありますので、内部端子には絶対触れないで下さい。電気配線される場合は、必ず電源をお切りになり作業をおこなって下さい。
- 配管においては、スパナ等にて流体受圧部の六角部分をまわして固定願います
- 本製品は通常垂直に取付けますが、スペースの関係で水平、横倒しも可能です。但し、この場合差圧設定値に若干変化がみられる場合があります。なお、逆さには取付け出来ません。
- 設置の際、誤って高所からの落下や外部からの大きな衝撃を受けてしまった場合、内部部品の脱落や破損の恐れがありますので、当社での再検査が必要です。
- ご使用流体が水や油等の液体の場合は、脈動脈圧が受圧部に加わらない様にご注意願います。影響を受けますと寿命が著しく低下します。
- 受圧部に耐圧力以上の圧力が加わった場合、センサー部分のペローズ破損、および受圧部変形の恐れがありますので、当社での再検査または部品交換が必要です。
- 受圧部材質は標準品の場合、銅合金(ペローズ:リン青銅)を使用しておりますので、それらを侵す流体にはご使用になれません。なお、オプションにてステンレス仕様もございます。
- 本製品は、本体周囲温度 $-5\sim 75^{\circ}\text{C}$ 以内、流体温度(標準品の場合) $-5\sim 90^{\circ}\text{C}$ 以内(凍結なきこと)の環境下でご使用下さい。
- 本製品の保護等級はIP65(IEC529)相当ですが、本体とカバー間のネオプレンパッキングがずれない様、確実に固定願います。また、配線の際に電線取出口付近のシールドが不十分ですと十分な防水効果が得られない場合もございます。

【ご使用上の制限】

本製品は、人命に関わるような状況下でご使用される機器またはシステムに用いることを目的として設計・製造されたものではありません。また、特に安全性が要求される用途にご使用する場合は、あらかじめ当社へご確認下さい。

【製品保証規定】

本製品は、当社の厳密な製品検査に合格したものです。お客様の正常なご使用のもとで万一故障した場合、本保証規定に従い、故障箇所の修理を無償で致します。なお、保証期間内においても次の場合には有償修理となります。

1. 取扱説明書に記載された使用方法および注意事項に反するお取扱いによって生じた故障の場合。
2. 当社以外での改造、または修理によって生じた故障・損傷の場合。
3. 天災、災害、争乱その他不可抗力およびご使用中の異常圧力、異常電圧、異常電流、結線上の配線ミス等による故障・損傷の場合。

また、ここでいう保証とは本製品単体での保証を意味し、本製品の故障により誘発される損害は除かせて頂きます。

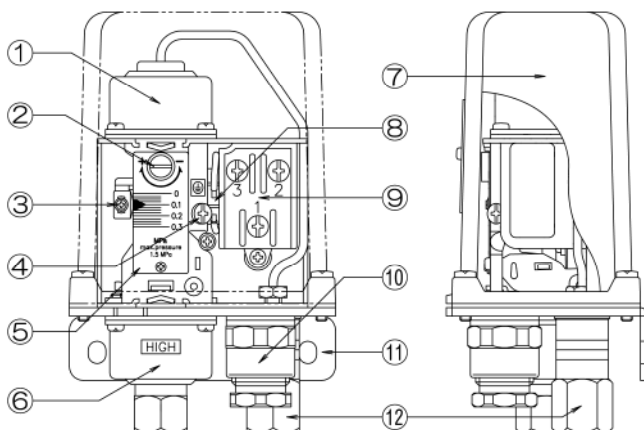
【製品仕様】

型式	差圧調整範囲 (Range) MPa	閉閉圧力差範囲 (Diff.) MPa	耐圧力 MPa
DPU74W-03-RC2-M	0.02 ~ 0.3	0.015 $\begin{smallmatrix} +0 \\ -0.01 \end{smallmatrix}$	1.5
DPU74W-06-RC2-M	0.03 ~ 0.6	0.015 $\begin{smallmatrix} +0 \\ -0.01 \end{smallmatrix}$	1.5

電気定格容量表 (標準品)		電気定格容量表 (低電圧微電流仕様品)	
定格電圧	抵抗負荷	定格電圧	抵抗負荷
AC 125V	10A	DC 12V	0.1A
AC 250V		DC 24V	

- 耐電圧試験 商用周波数 A.C.1500V 1分間
- 絶縁抵抗試験 100MΩ以上 (D.C.500Vメガ)
- 耐久性 電氣的機械的寿命 30万回以上
- 本体保護構造 IP65 (IEC529)相当
- 重量 約 1.1kg

【製品構造図】



①	ベローズ・アセンブリー 低圧側 [LOW]
②	差圧調整ネジ
③	指針 (インジケータ)
④	アース端子ネジ
⑤	目盛板 (スケール)
⑥	ベローズ・アセンブリー 高圧側 [HIGH] Rc1/4 (PT1/4メネジ)
⑦	スイッチボックス・カバー (アルミダイカスト)
⑧	マイクロスイッチ 1ab (1C) 型
⑨	端子盤
⑩	電線取出口 (PF1/2メネジ) JIS F8801-A-15C
⑪	本体取付足 (ブラケット)
⑫	低圧側 [LOW] 受圧部 Rc1/4 (PT1/4メネジ)

【差圧設定値変更方法】

差圧調整範囲内で差圧制御用途に応じて差圧設定値を以下の方法で設定変更する事が出来ます。

差圧値の変更を行う場合は、製品内部の指針(③)を見ながら差圧調整ネジ(②)を廻して下さい。

差圧調整ネジ(②)は、プラス(+)方向に廻すと設定差圧は高くなり、マイナス(-)方向に廻すと設定差圧は低くなります。

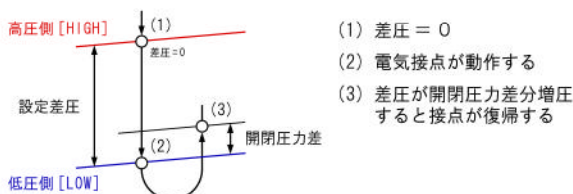
※ 指針(③)と差圧調整ネジ(②)は連動しています。

なお、目盛板(⑤)上の指針(③)はあくまでも目安ですので差圧計にて正確な設定値をご確認願います。

※ 設定値の変更は、各々差圧調整範囲内にてお願いします。

DPU74Wシリーズでは閉閉圧力差 (ON-OFFの幅) が固定式の為、設定変更は出来ません。

※ 防水効果を高めるため、本体カバーネジの締め付け(パッキンがずれないように)および電線のシールドは確実にお願い致します。



- (1) 差圧 = 0
- (2) 電気接点が動作する
- (3) 差圧が閉閉圧力差分増圧すると接点が復帰する

【接液部材質および使用流体温度について】

差圧検出には金属ベローズを用いており、標準品は材質：リン青銅で90℃以下で腐食性のない空気・水等の気体・液体に適しております。100℃を超える蒸気や腐食性のある液体には材質：ステンレス (SUS316) もオプションにてご用意しております。

【型式表示説明】

DPU74W - **03** - RC2 **S** - **M**

(A) (B) (C)

(A)	03 = 差圧調整範囲の最高値 0.3MPa
(B)	記号無 = ベローズ・ハウジング 材質：リン青銅・真鍮 ※標準品 S = ベローズ・ハウジング 材質：ステンレス (SUS316)
(C)	M = マイクロスイッチ内蔵品 ※標準品 DC M = 低電圧微電流仕様品

【低電圧微電流仕様品について】

低電圧微電流仕様品の場合、電圧 DC12 ~ 24Vにおいて 0.1A (100mA) 以下でご使用下さい。これを超えてご使用されますと接点が破壊されてしまいますのでご注意ください。



株式会社 植田製作所
UEDA SEISAKUSHO CO.,LTD.

〒181-0013 東京都三鷹市下連雀 4-2-30

TEL 0422 (44) 5587 (代)

FAX 0422 (44) 5588

URL <http://www.ueda-mitaka.co.jp>

E-Mail info@ueda-mitaka.co.jp

※ 製品改造のため、予告無しに仕様、構造などの変更を行うことがありますのでご了承下さい。

2015.08.005