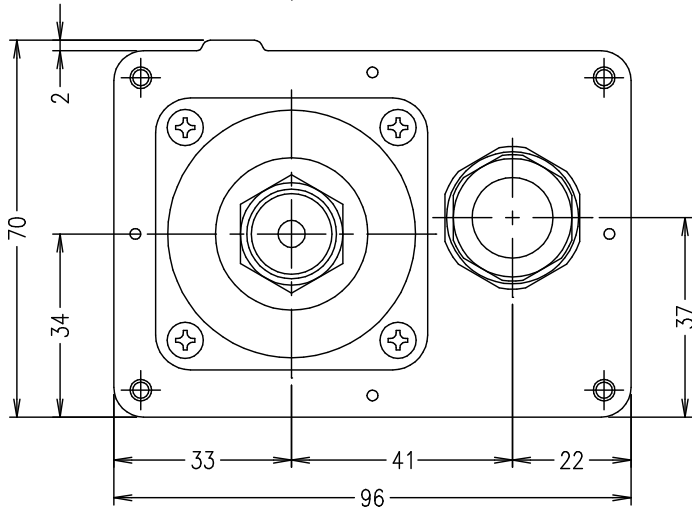
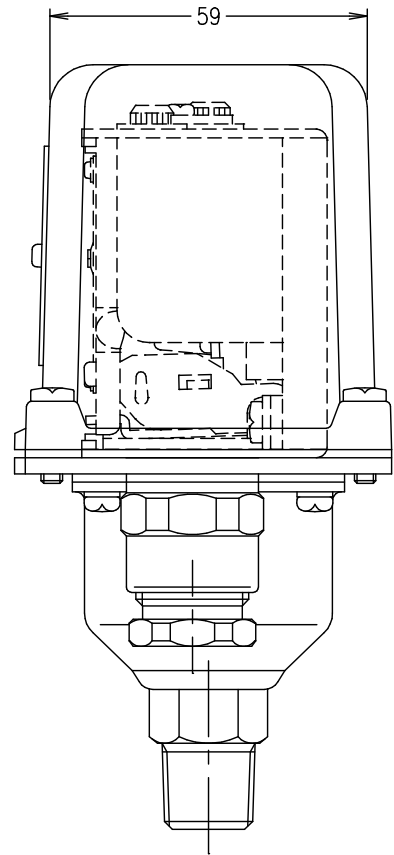
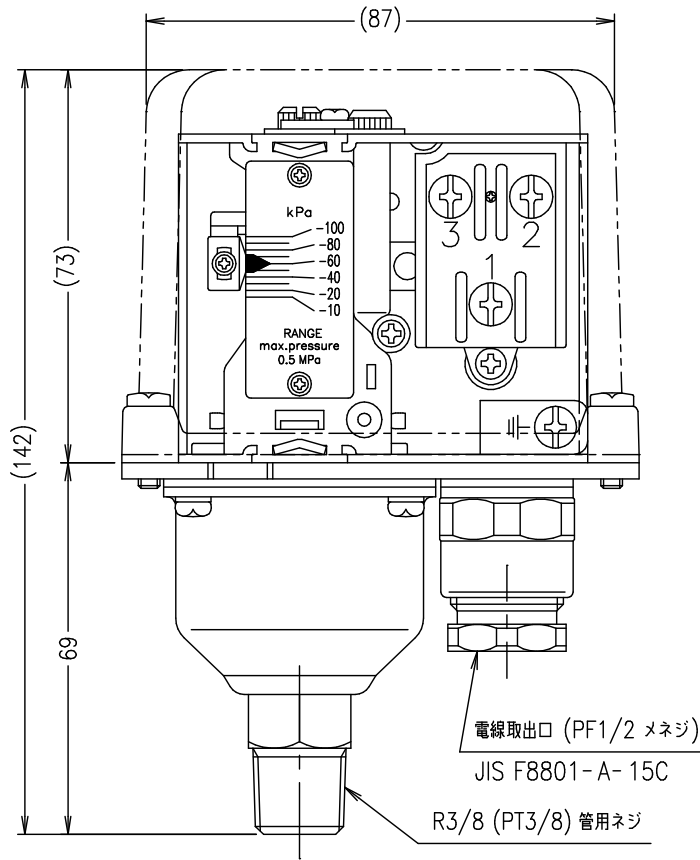


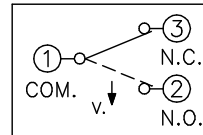
VU74W シリーズ



電圧	交流(A.C)	直流(D.C)
24 (V)	(A)	3 (A)
48		1.5
110	10	0.5
220	10	0.25
440	5	

接点構成

1ab (1C) 単極双投 (S.P.D.T.)



①-②は真空上昇にてON
真空降下にてOFF

①-③は真空上昇にてOFF
真空降下にてON

型式	真空調整範囲 (Range) kPa		※開閉差範囲 (Differential) kPa		耐圧力 MPa Proof Press.
	最低	最高	最小	最大	
VU74W-76-1-R3			7.0	15	0.5
VU74W-76-2-R3	-10	-100	15	25	

※開閉圧力差値は、ご希望値をメーカーにて設定(調整)致します。納品後の変更は出来ません。

- ① 耐電圧試験 商用周波 A.C.2000V 1分間
- ② 絶縁抵抗試験 100MΩ以上(D.C.500Vメガー)
- ③ ベローズ材質 リン青銅 C5212P-1/4H
- ④ 保護構造 JIS C0920 クラス5 防噴流形相当
IP65 (IEC 529)
- ⑤ 重量 約0.95kg

UEDA SEISAKUSHO

MODEL: 型名

VU74W-76- R3