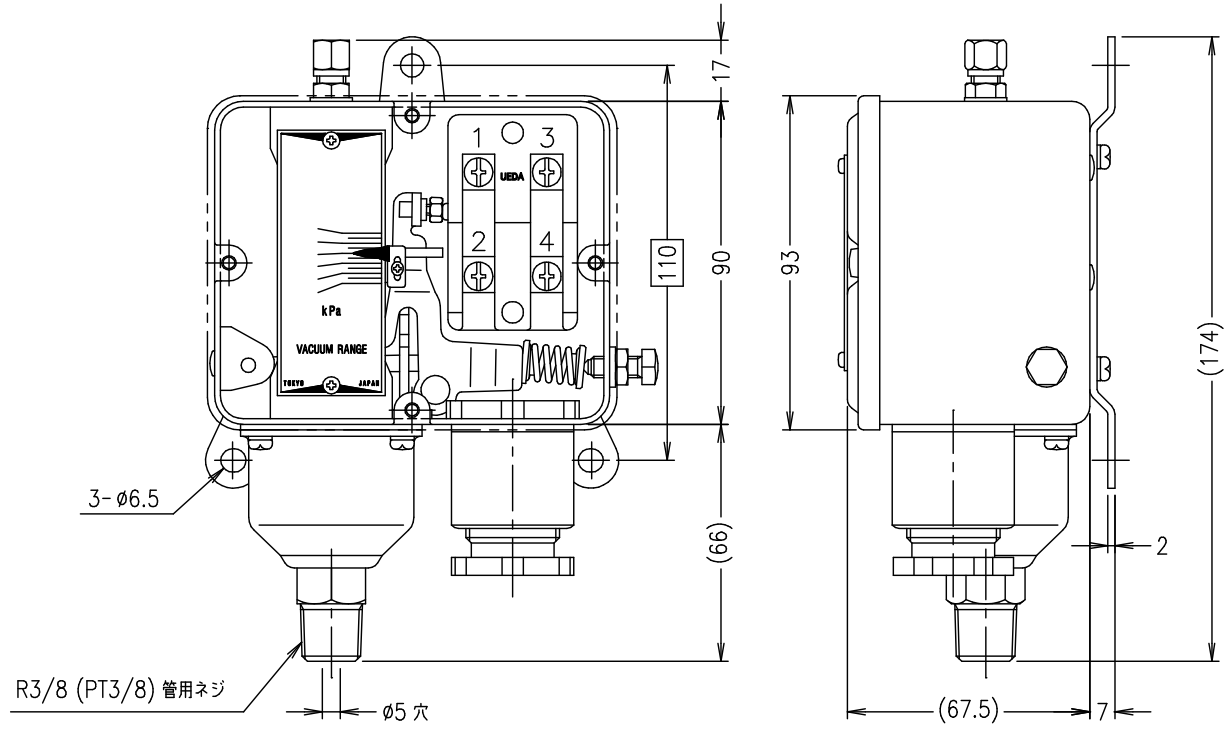
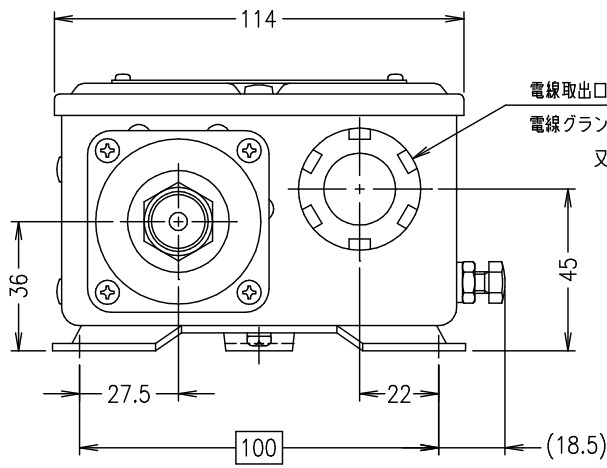


# VL-650 シリーズ



R3/8 (PT3/8) 管用ネジ

φ5 穴



(SPDT)1a1b型スナップスイッチ

N.C. ①    ③ N.O.  
 +  
 N.C. ②    ④ N.O.  
 b.接点    a.接点

真空上昇にて    真空上昇にて  
 ①-②=OFF    ③-④=ON

電圧	交流(A.C)	直流(D.C)
24 (V)	(A)	3 (A)
48		1.5
110	12	0.5
220	10	0.25
440	6	

真空調整範囲 (Range) kPa		開閉差範囲 (Differential) kPa		耐圧力 MPa
最低	最高	最小	最大	Proof Press.
-7.0	-100	7.0	50	0.5

- ① 耐電圧試験    商用周波 A.C.2000V 1分間
- ② 絶縁抵抗試験    100MΩ以上(D.C.500Vメガー)
- ③ ベローズ材質    リン青銅 C5212P-1/4H
- ④ 本体塗装色    マンセル(2.5G7/2)
- ⑤ 重量    約1.5kg

## UEDA SEISAKUSHO

MODEL: 型名

VL-650- R3B