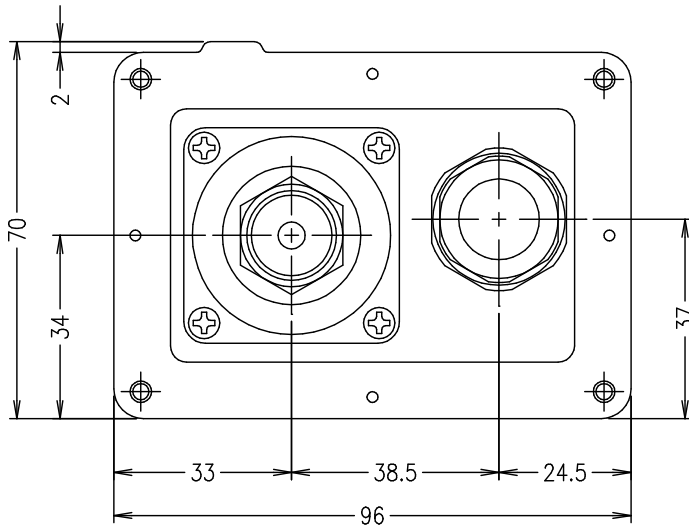
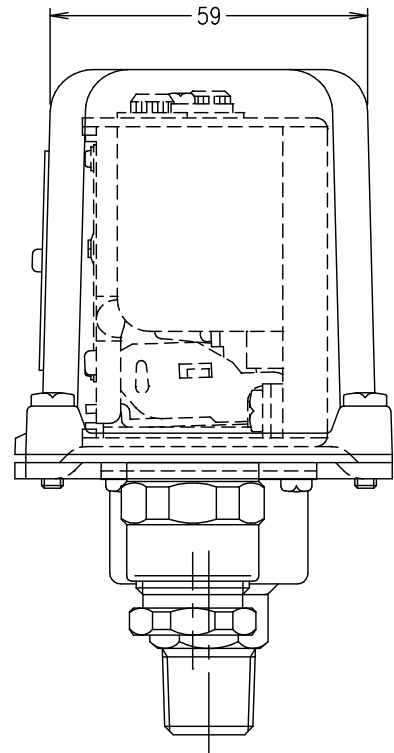
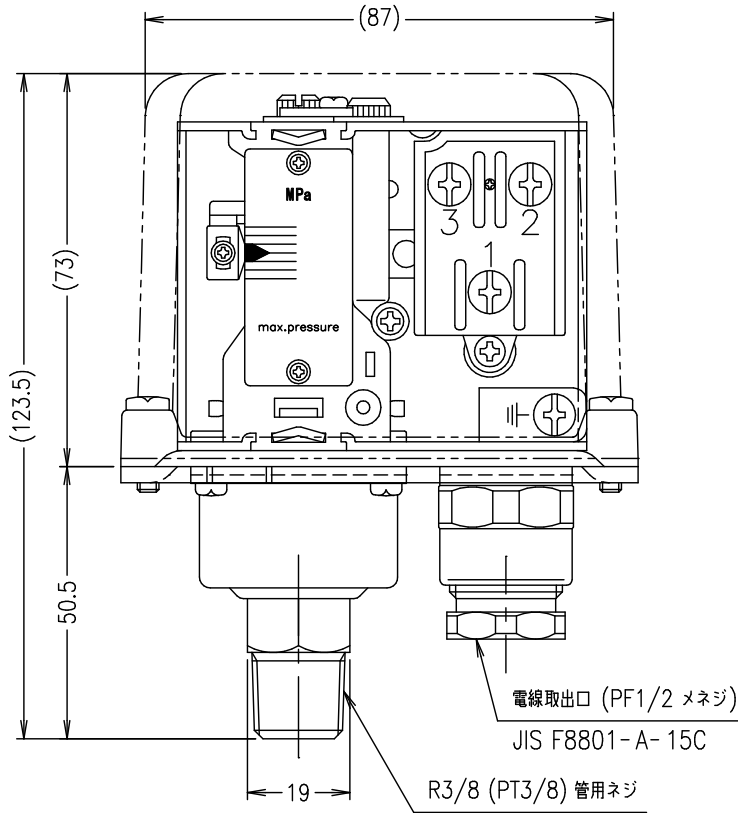


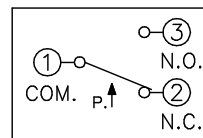
# PU74W シリーズ



電圧	交流(A.C)	直流(D.C)
24 (V)	(A)	3 (A)
48		1.5
110	10	0.5
220	10	0.25
440	5	

### 接点構成

1ab (1C) 単極双投 (S.P.D.T.)



①-③は圧力上昇にてON  
圧力降下にてOFF

①-②は圧力上昇にてOFF  
圧力降下にてON

型 式	圧力調整範囲		開閉圧力差範囲 ※(固定式)		耐圧力 Proof Press.
	最低	最高	最小	最大	
PU74W-03-R3	0	0.3	0.02	0.06	1.0
PU74W-06-R3	0	0.6	0.03	0.08	1.0
PU74W-10-R3	0.1	1.0	0.035	0.1	1.5
PU74W-20-R3	0.2	2.0	0.09	0.2	2.5
PU74W-30-R3	0.5	3.0	0.14	0.28	3.5

(圧力単位: MPa)

※ 開閉圧力差値は、ご希望値をメーカーにて  
設定(調整)致します。納品後の変更は出来ません。

- ① 耐電圧試験 商用周波 A.C.2000V 1分間
- ② 絶縁抵抗試験 100MΩ以上(D.C.500Vメガー)
- ③ ベローズ材質 リン青銅 C5212R-1/4H
- ④ 保護構造 JIS C0920 クラス5 防噴流形相当  
IP65 (IEC 529)
- ⑤ 重 量 約0.95kg

# UEDA SEISAKUSHO

MODEL: 型名

**PU74W- -R3**