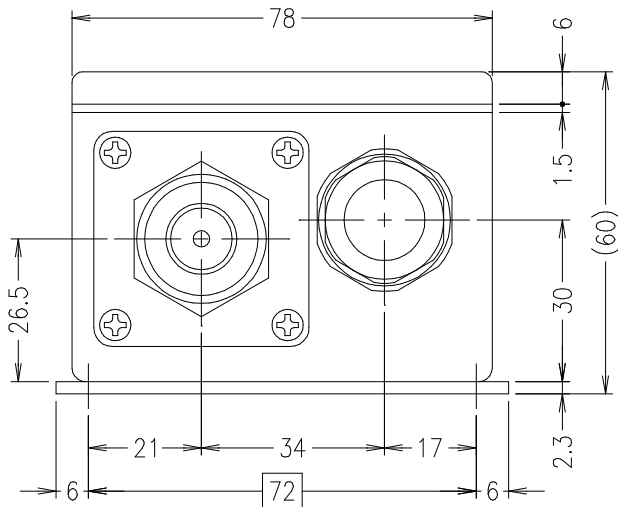
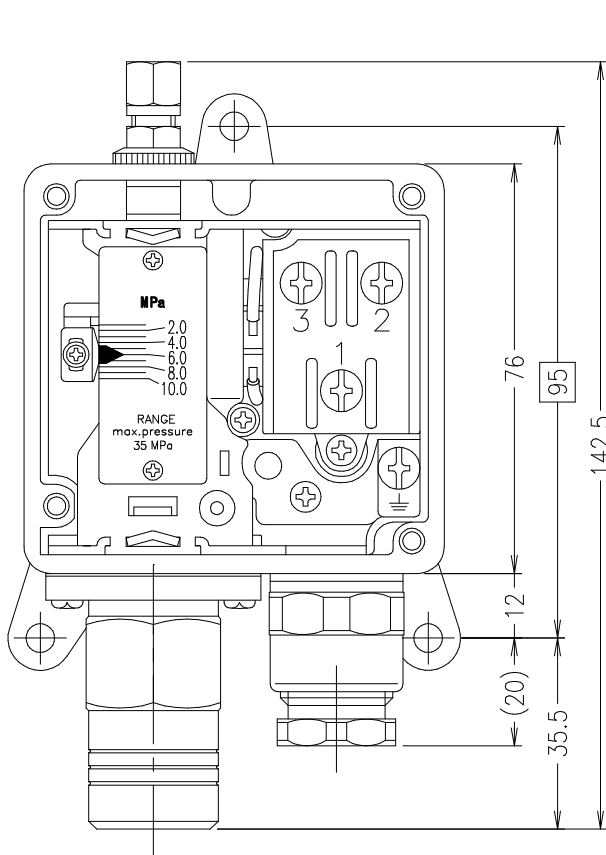
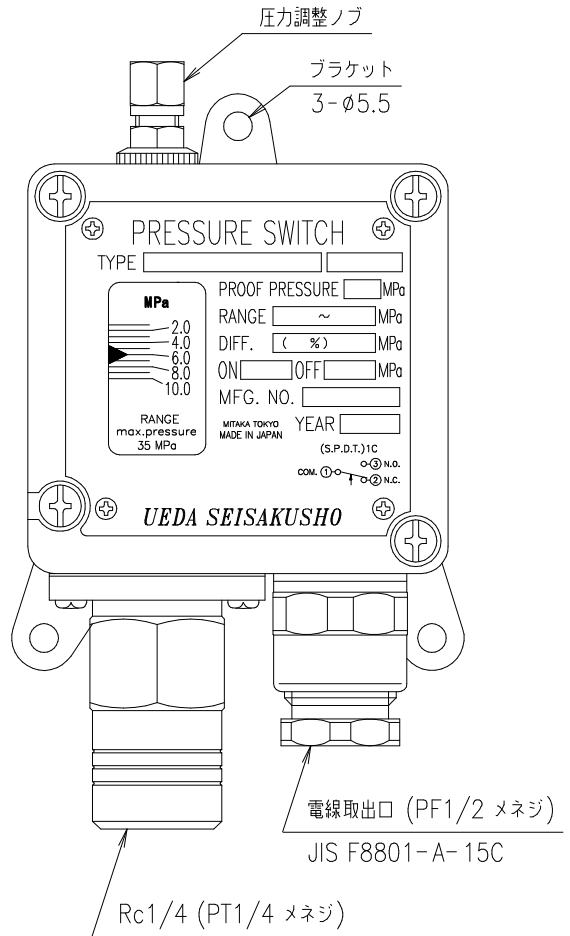


# PU72W(ピストン) シリーズ



型 式	圧力調整範囲	開閉圧力差	耐圧力
PU72W-34-RC2 KBN	0.3 ~ 3.4	MAX.P.10%	25.0
PU72W-60-RC2 KBN	0.5 ~ 6.0	〃	30.0
PU72W-100-RC2 KBN	1.0 ~ 10.0	〃	35.0
PU72W-150-RC2 KBN	1.0 ~ 15.0	〃	40.0
PU72W-260-RC2 KBN	2.0 ~ 26.0	〃	50.0
PU72W-360-RC2 KBN	4.0 ~ 36.0	〃	70.0
PU72W-500-RC2 KBN	8.0 ~ 50.0	〃	80.0
PU72W-800-RC2 KBN	10.0 ~ 80.0	〃	90.0

(圧力単位: MPa)



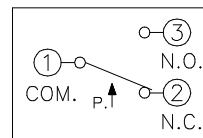
圧力差固定形の高圧を主体とした  
油圧・水圧用屋外型の圧力スイッチです。

## 電気定格容量表

定格電圧	抵抗負荷
AC 125 V	10 A
AC 250 V	

## 接点構成

1ab (1C) 単極双投 (S.P.D.T.)



①-③は圧力上昇にてON  
圧力降下にてOFF  
①-②は圧力上昇にてOFF  
圧力降下にてON

- ① 耐電圧試験 商用周波 A.C.1500V 1分間
- ② 絶縁抵抗試験 100MΩ以上(D.C.500Vメガー)
- ③ ピストン材質 ステンレス SUS 316
- ④ シリンダー材質 銅合金 C3604-BC
- ⑤ 保護構造 JIS C0920 クラス5 防噴流形相当  
IP65 (IEC 529)
- ⑥ 重 量 約0.85kg

# UEDA SEISAKUSHO

MODEL: 型名

PU72W- -RC2 KBN