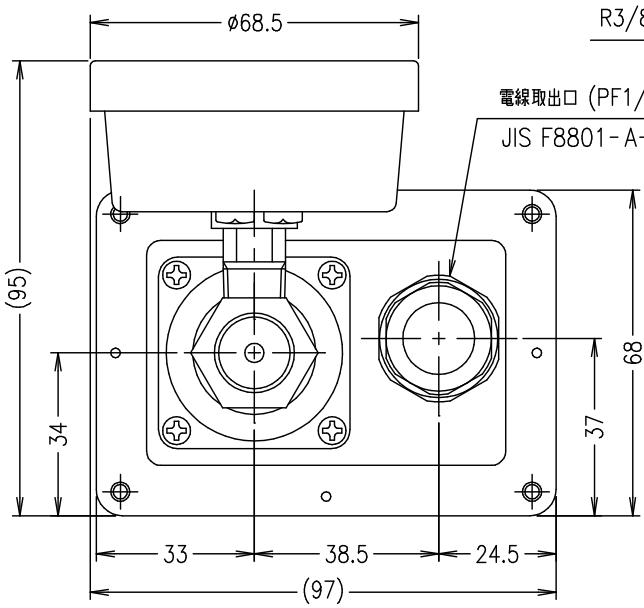
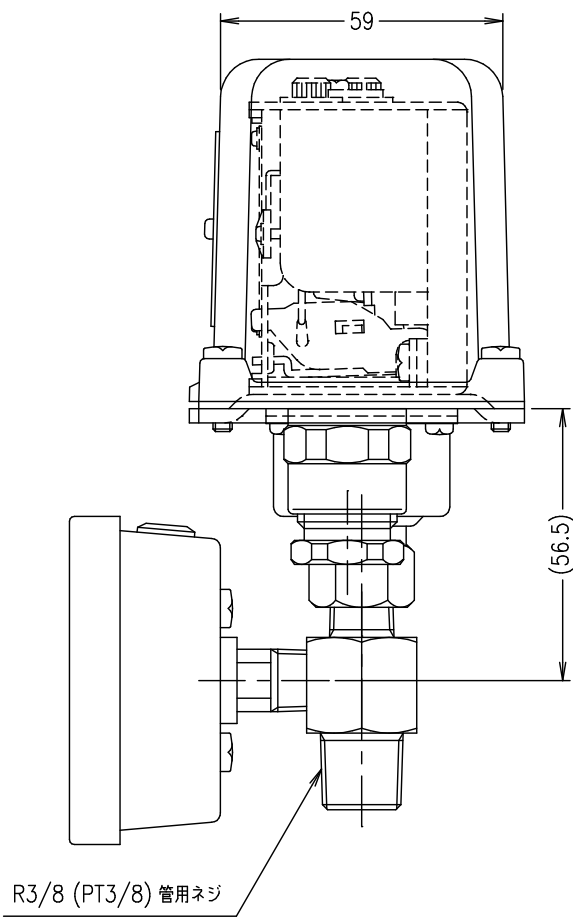
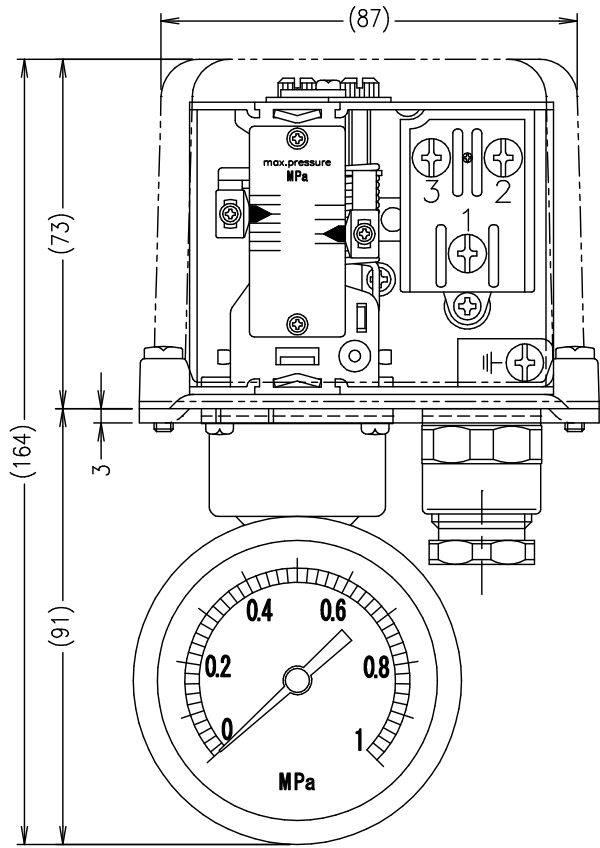


PU64W (GA10) シリーズ



電線取出口 (PF1/2 メネジ)
JIS F8801-A-15C

電圧	交流(A.C)	直流(D.C)
24 (V)	(A)	3 (A)
48		1.5
110	10	0.5
220	10	0.25
440	5	

接点構成



注1) 圧力スイッチの耐圧力は 1.5MPa ですが、
圧力計のフルスケールが 1.0MPa のため
1.0MPa 以下での使用をお願い致します。

型 式	圧力調整範囲		開閉圧力差範囲 (変更自由)		耐圧力
	最低	最高	最小	最大	Proof Press.
PU64W-03-R3-GA10	0	0.3	0.04	0.25	1.0
PU64W-06-R3-GA10	0	0.6	0.05	0.35	1.0
PU64W-10-R3-GA10	0.1	1.0	0.08	0.45	注1) 1.5

(圧力単位: MPa)

- ① 耐電圧試験 商用周波 A.C.2000V 1分間
- ② 絶縁抵抗試験 100MΩ以上(D.C.500Vメガー)
- ③ ベローズ材質 リン青銅 C5212R-1/4H
- ④ 保護構造 JIS C0920 クラス4 防沫形相当
IP54 (IEC 529)
- ⑤ 重 量 約1.1kg

UEDA SEISAKUSHO

MODEL: 型名
PU64W- R3-GA10