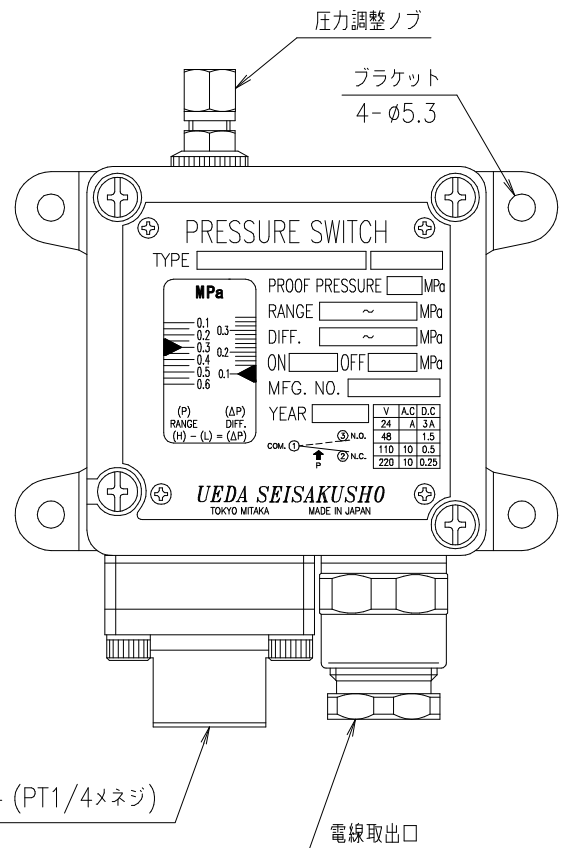
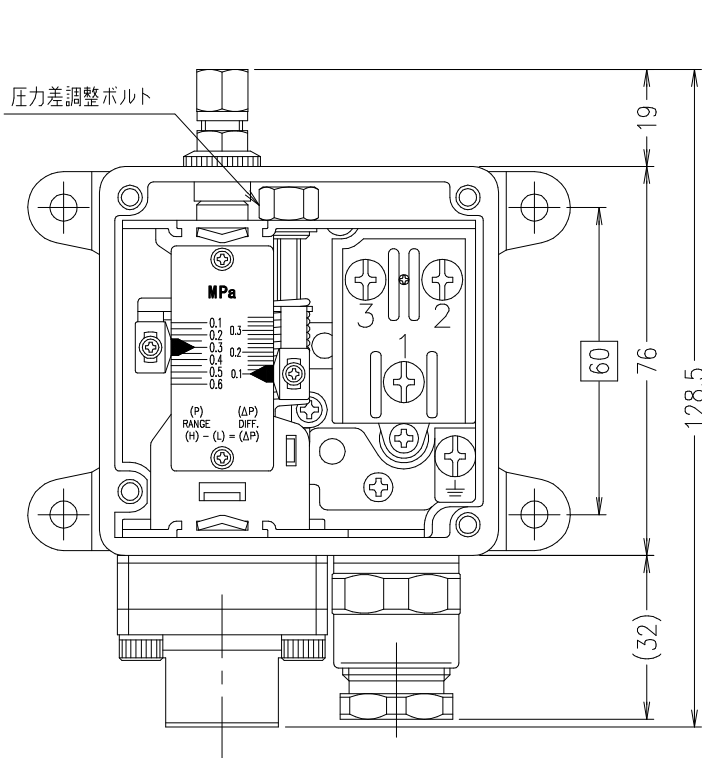
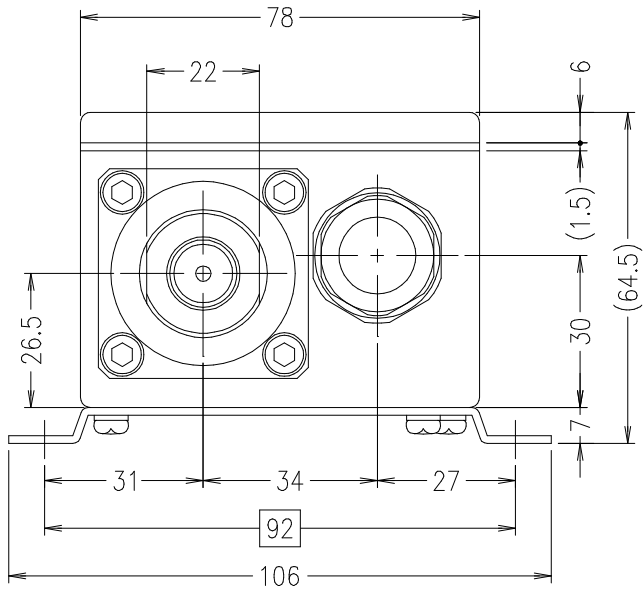


PU62W シリーズ



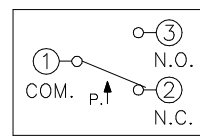
JIS F8801-A-15C
G1/2 (PF1/2メネジ)



電圧	交流(A.C)	直流(D.C)
24 (V)	(A)	3 (A)
48		1.5
110	10	0.5
220	10	0.25
440	5	

接点構成

1ab (1C) 単極双投 (S.P.D.T.)



①-③は圧力上昇にてON
圧力降下にてOFF
①-②は圧力上昇にてOFF
圧力降下にてON

型式	圧力調整範囲	閉圧力差範囲 (変更自由)	耐圧力
PU62W-06-RC2D-KB	0.1 ~ 0.6	0.1 ~ 0.35	5.0
PU62W-12-RC2D-KB	0.2 ~ 1.2	0.15 ~ 0.4	5.0

(圧力単位: MPa)

- ① 耐電圧試験 商用周波 A.C.2000V 1分間
- ② 絶縁抵抗試験 100MΩ以上(D.C.500Vメガー)
- ③ 受圧部 ダイヤフラム
- ④ 保護構造 JIS C0920 クラス5 防噴流形相当
IP65 (IEC 529)
- ⑤ 重量 約0.85kg

UEDA SEISAKUSHO

MODEL: 型名
PU62W-RC2D-KB