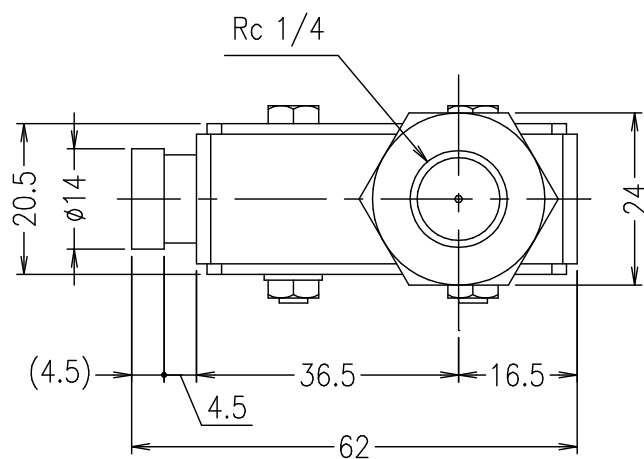
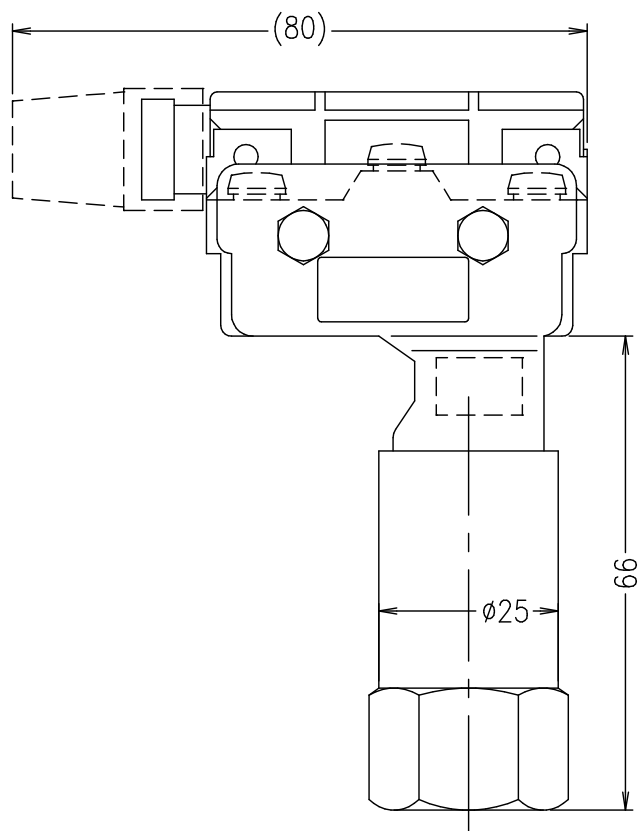
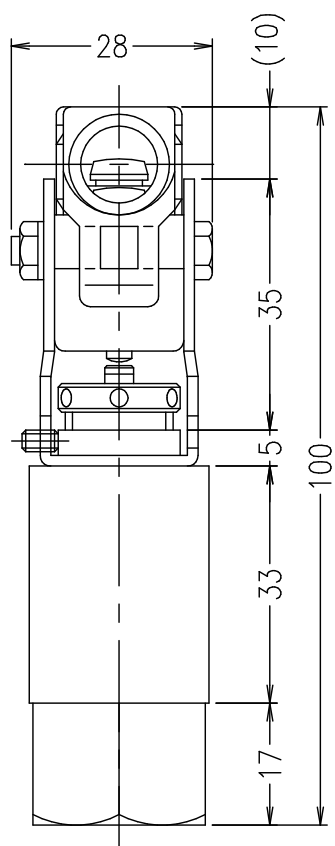


PS シリーズ

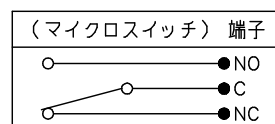


油圧専用屋内型の圧力スイッチです。

| 型 式 | 圧力調整範囲 | 開閉圧力差(固定式) | 耐圧力 |
|--------|--------------|--------------|--------------|
| TYPE | PRESS. RANGE | DIFFERENTIAL | PROOF PRESS. |
| PS-104 | 0.5 ~ 6.0 | 0.25 ~ 0.4 | 20 |
| PS-105 | 1.0 ~ 11 | 0.6 ~ 1.0 | 25 |
| PS-106 | 10 ~ 25 | 1.1 ~ 2.3 | 50 |

(圧力単位: MPa)

接点構成 1c



マイクロスイッチ: Z-15GA55-B5V

UEDA SEISAKUSHO

MODEL: 型名

PS-104~106