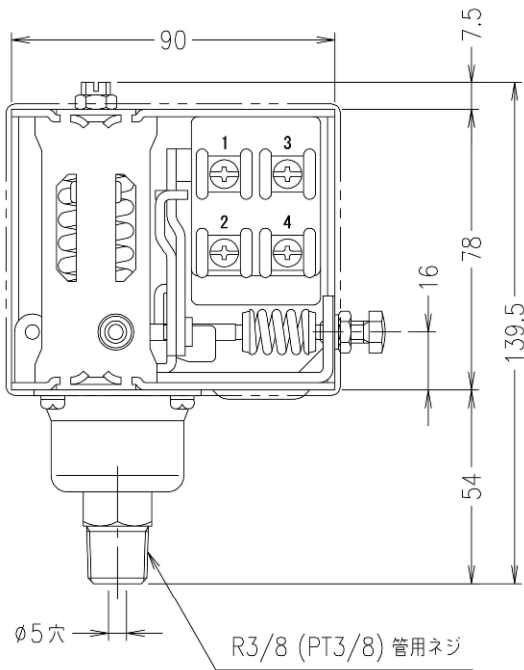


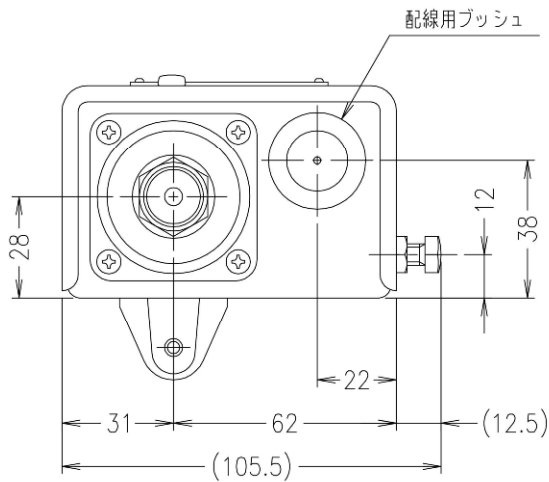
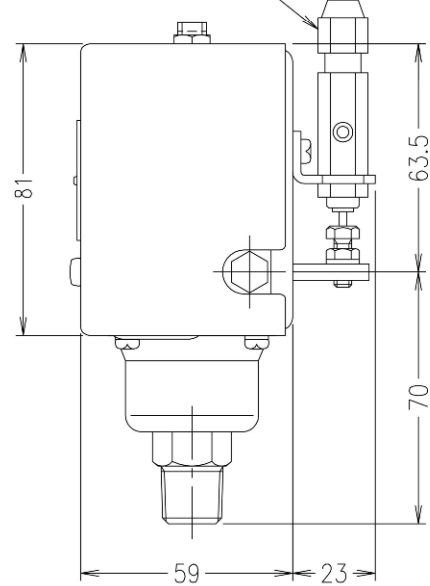
PSP シリーズ



※リリースバルブ

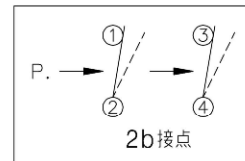
R1: RV-14N (φ6 銅管用)

R2: RV-22 (φ6.35 銅管用)



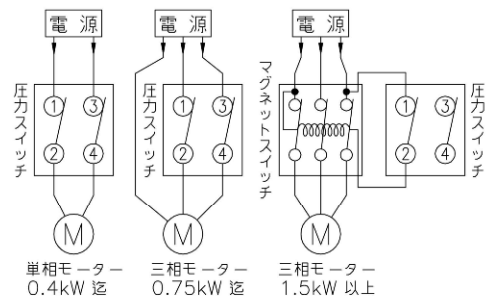
接点構成

2極単投 (常時閉路)



- ① 適用容量 単相 110V・400W
3相 220V・0.75kW
- ② 耐電圧試験 商用周波 A.C.2000V 1分間
- ③ 絶縁抵抗試験 50MΩ以上 (D.C.500Vメガー)
- ④ ベローズ材質 リン青銅 C5212P-1/4H
- ⑤ 本体カバー塗装色 グレー (N-5.0)
- ⑥ 重量 約1.15kg

結線図一例



型式	圧力調整範囲		開閉圧力差範囲		耐圧力 Proof Press.
	最低	最高	最小	最大	
PSP-200A					
PSP-200A-R1	0.2	1.5	0.15	0.3	1.7
PSP-200A-R2					

※PSP-200A はリリースバルブ無し

(圧力単位: MPa)

UEDA SEISAKUSHO

MODEL: 型名

PSP-200A