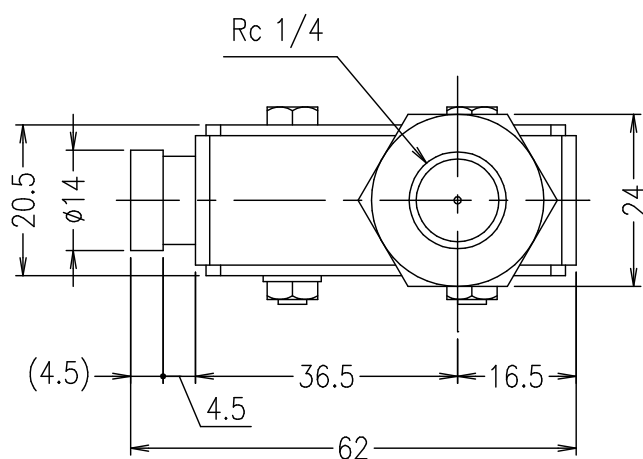
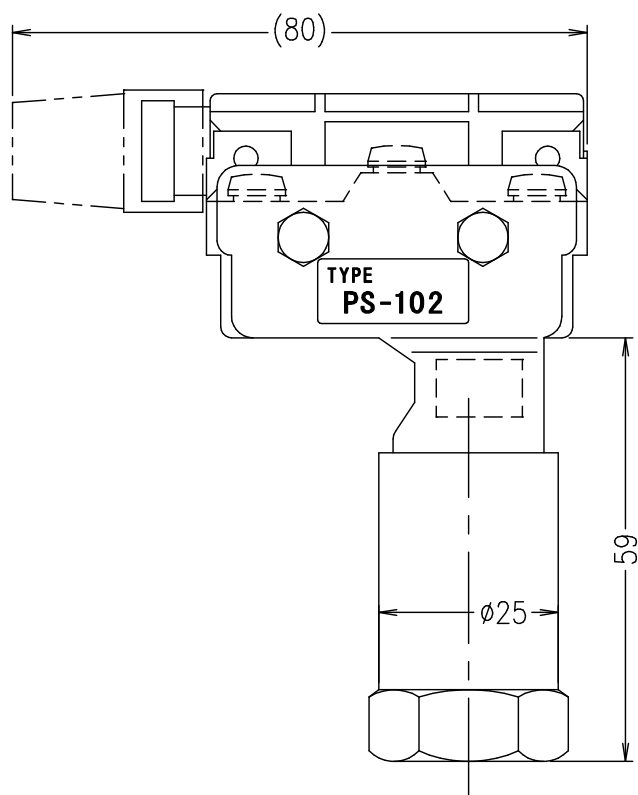
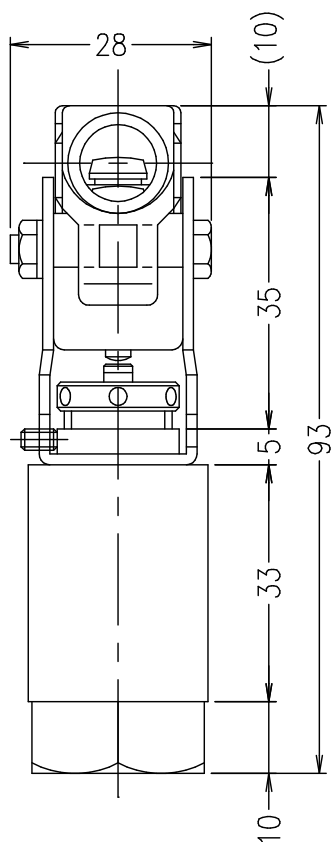


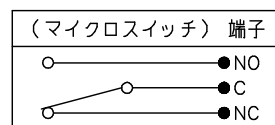
PS シリーズ



型 式	圧力調整範囲	開閉圧力差 (固定式)	耐圧力
TYPE	PRESS. RANGE	DIFFERENTIAL	PROOF PRESS.
PS-102	0.05 ~ 0.7	0.025 ~ 0.045	15

(圧力単位: MPa)

接点構成 1c



マイクロスイッチ: Z-15GA55-B5V

UEDA SEISAKUSHO

MODEL: 型名

PS-102