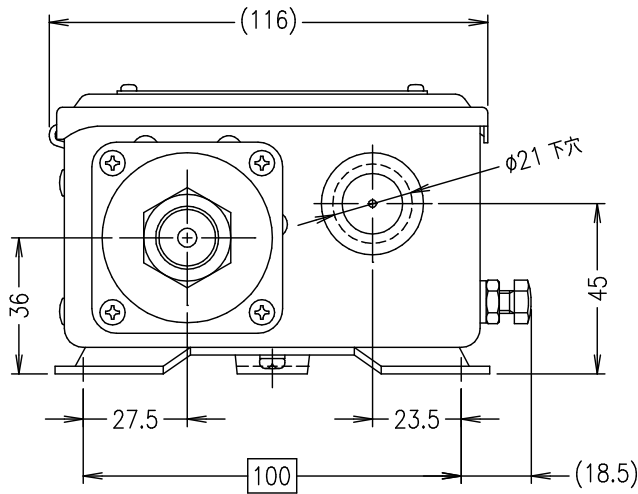
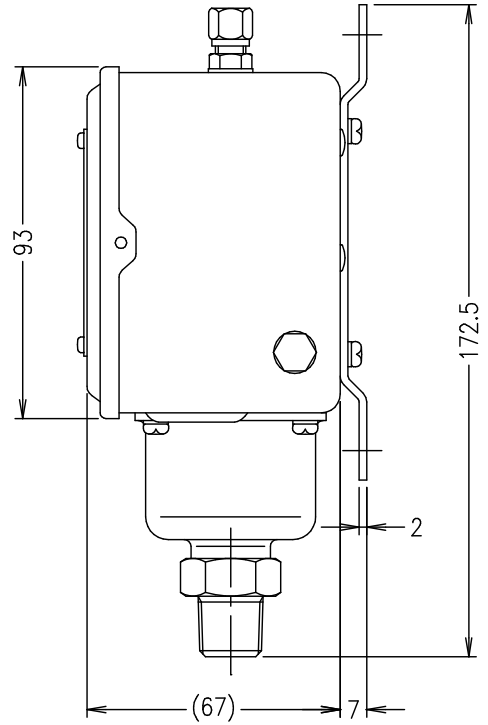
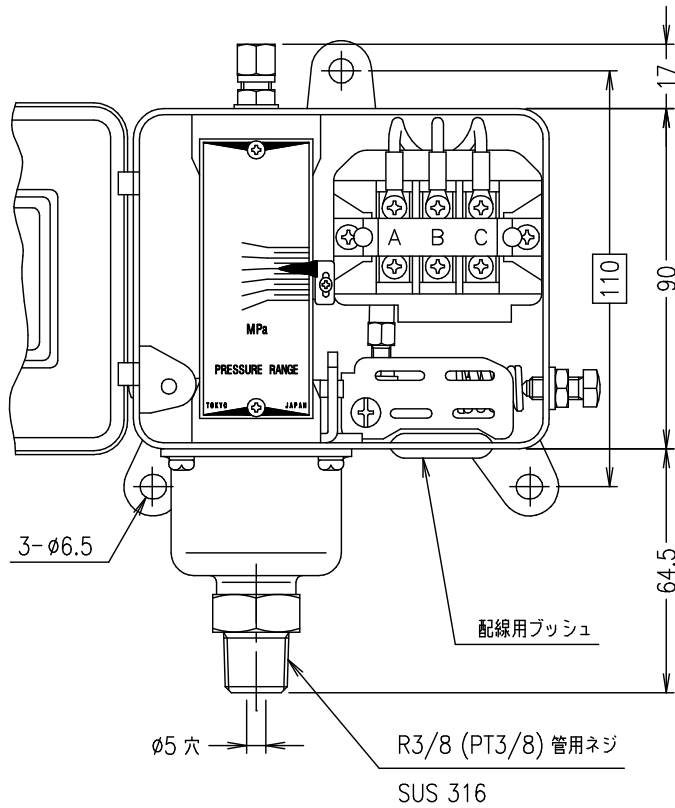


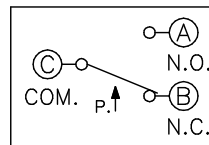
PM-50 シリーズ



接点構成

単極双投 (S.P.D.T.)

1ab (1C)



①-③は圧力上昇にてON
圧力降下にてOFF

②-③は圧力上昇にてOFF
圧力降下にてON

電圧 (V)	交流 (A.C)	直流 (D.C)
8	(A)	15 (A)
30		10
125	15	0.6
250	15	0.3

型 式	圧力調整範囲		開閉圧力差範囲		耐圧力 Proof Press.
	最低	最高	最小	最大	
PM-506-R3SB	0.5	6.0	0.15	0.5	10
PM-507-R3SB	1.0	8.0	0.25	0.5	10

(圧力単位: MPa)

- ① 耐電圧試験 商用周波 A.C.1500V 1分間
- ② 絶縁抵抗試験 100MΩ以上(D.C.500Vメガー)
- ③ ベローズ材質 ステンレス SUS 316L
- ④ 本体塗装色 グレー(N-5.0)
- ⑤ 重 量 約1.3kg

UEDA SEISAKUSHO

MODEL: 型名

PM-50 -R3SB