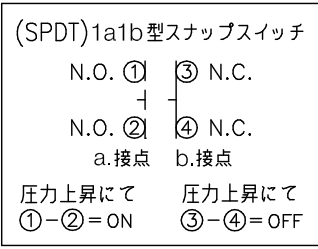
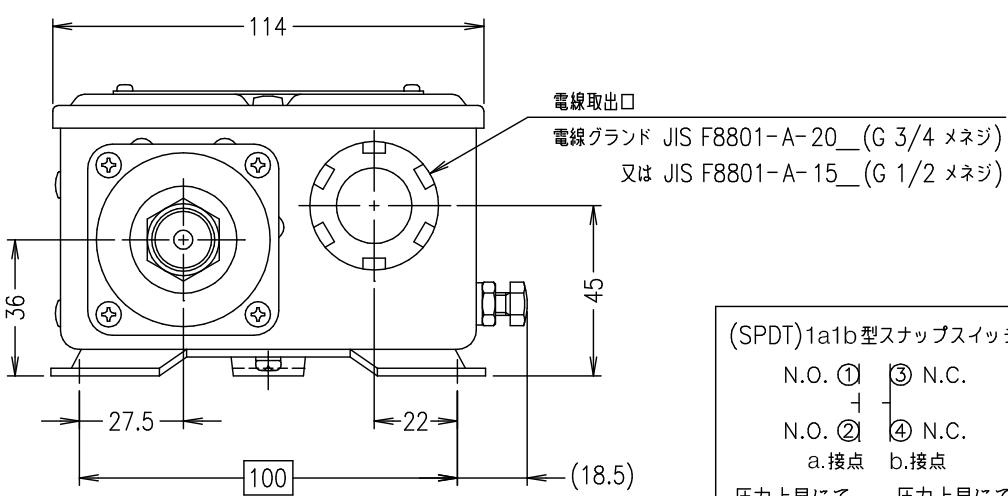
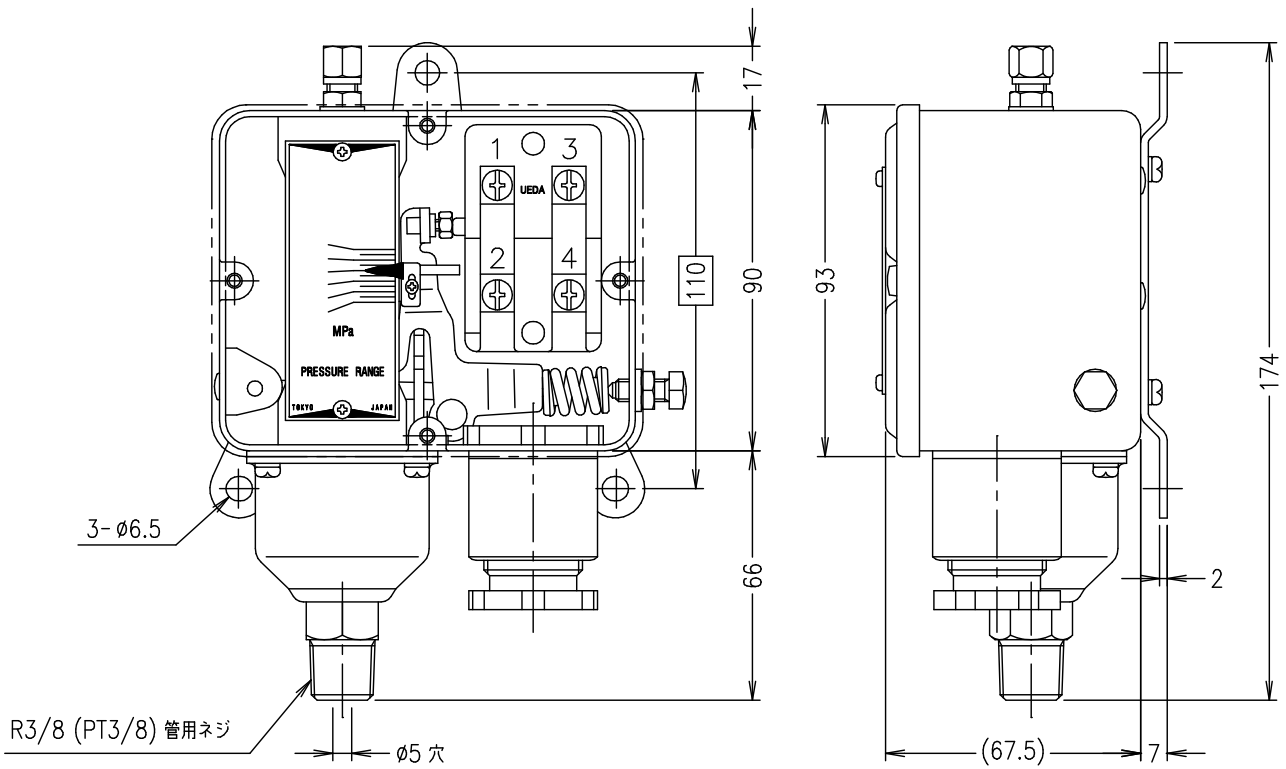


PL-651 シリーズ



電 圧	交流(A.C)	直流(D.C)
24 (V)	(A)	3 (A)
48		1.5
110	12	0.5
220	10	0.25
440	6	

型 式	圧力調整範囲		開閉圧力差範囲		耐圧力 Proof Press.
	最低	最高	最小	最大	
PL-651-10-R3B	0	0.12	0.005	0.06	0.5
PL-651-11-R3B	0	0.2	0.005	0.15	0.5
PL-651-12-R3B	0.01	0.5	0.01	0.25	1.0

(圧力単位: MPa)

- ① 耐電圧試験 商用周波 A.C.2000V 1分間
- ② 絶縁抵抗試験 100MΩ以上(D.C.500Vメガー)
- ③ ベローズ材質 リン青銅 C5212P-1/4H
- ④ 本体塗装色 マンセル(2.5G7/2)
- ⑤ 重 量 約1.5kg

UEDA SEISAKUSHO

MODEL: 型名
PL-651- -R3B