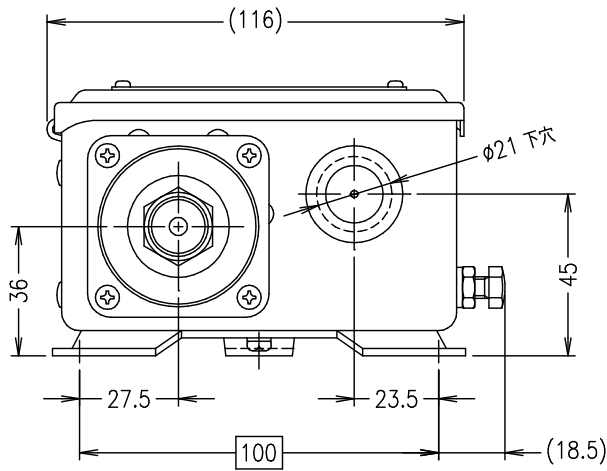
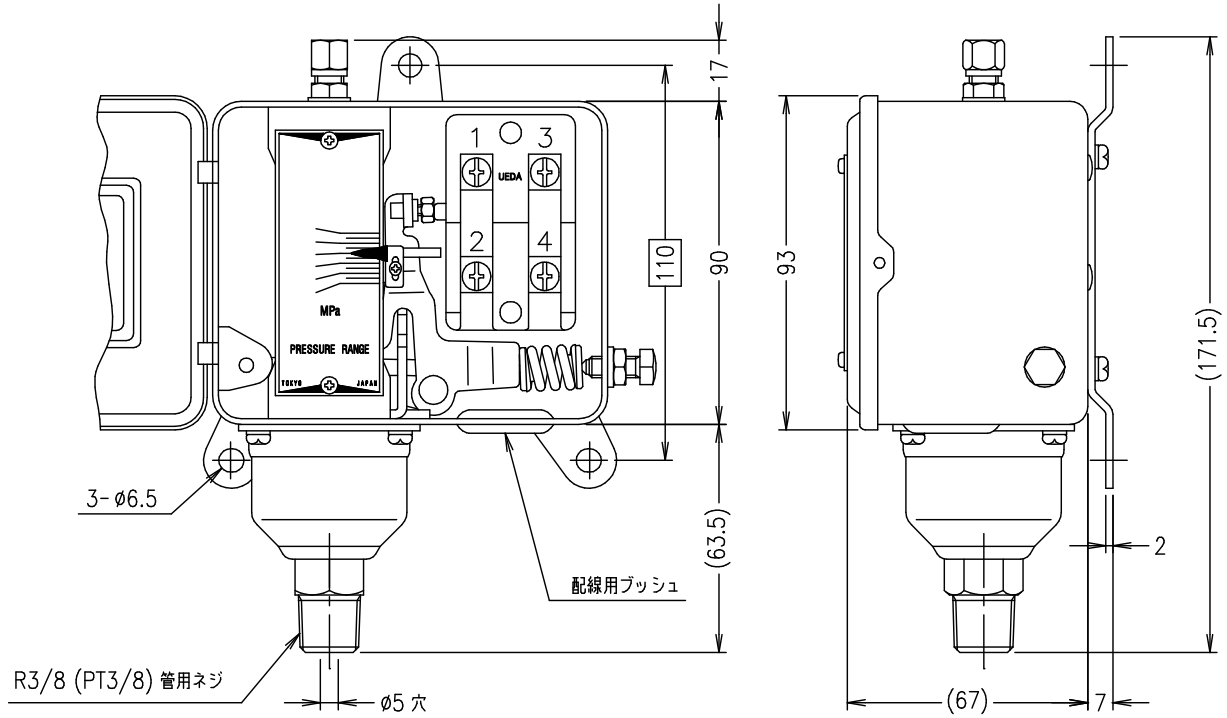


PL-550 シリーズ



(SPDT)1a1b型スナップスイッチ

N.O. ①	③ N.C.
+	
N.O. ②	④ N.C.
a.接点	b.接点

圧力上昇にて 圧力上昇にて
①-②=ON ③-④=OFF

電圧	交流(A.C)	直流(D.C)
24 (V)	(A)	3 (A)
48		1.5
110	12	0.5
220	10	0.25
440	6	

型 式	圧力調整範囲		開閉圧力差範囲		耐圧力 Proof Press.
	最低	最高	最小	最大	
PL-550-1-R3B	0	0.16	0.012	0.1	1.5
PL-550-2-R3B	0	0.3	0.015	0.2	1.5
PL-550-3-R3B	0.01	0.5	0.02	0.3	1.5
PL-550-4-R3B	0.02	0.7	0.025	0.35	1.5
PL-550-5-R3B	0.05	1.0	0.03	0.4	1.5
PL-550-6-R3B	0.2	2.0	0.08	0.5	2.5
PL-550-7-R3B	0.5	4.0	0.15	1.0	5.0

(圧力単位: MPa)

- ① 耐電圧試験 商用周波 A.C.2000V 1分間
- ② 絶縁抵抗試験 100MΩ以上(D.C.500Vメガー)
- ③ ベローズ材質 リン青銅 C5212P(R)-1/4H
- ④ 本体塗装色 グレー(N-5.0)
- ⑤ 重 量 約1.3kg

UEDA SEISAKUSHO

MODEL: 型名

PL-550- -R3B