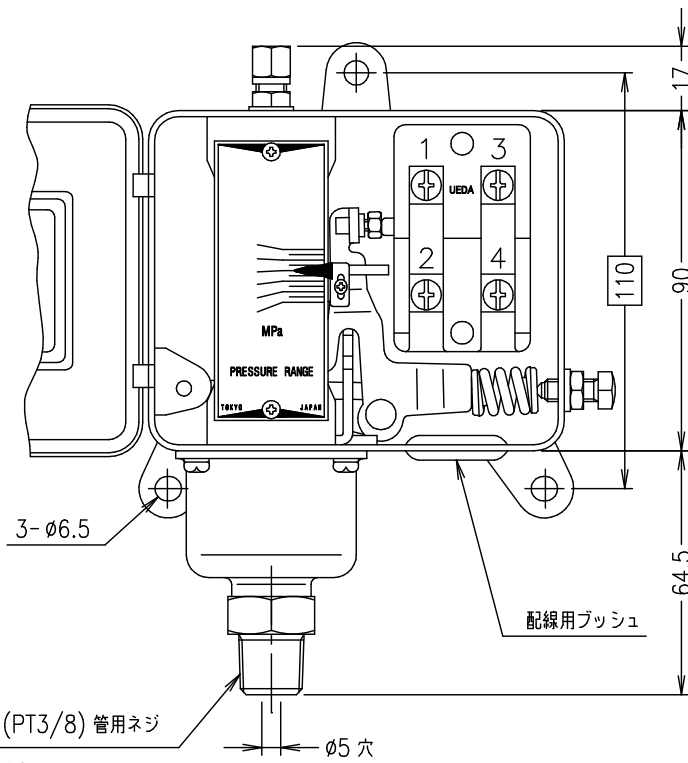
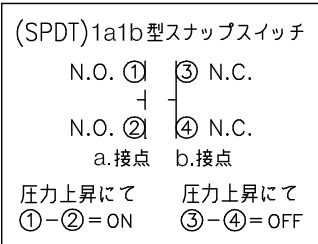
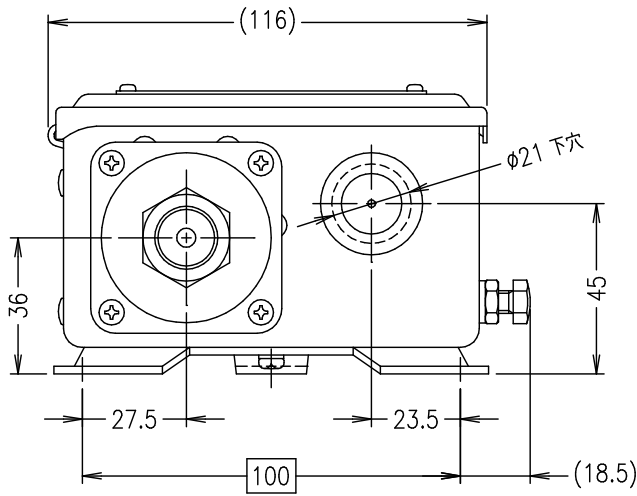
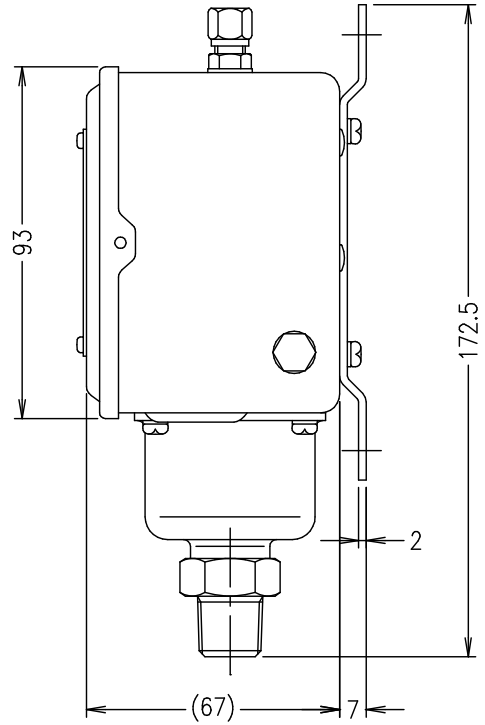


PH-550 シリーズ



R3/8 (PT3/8) 管用ネジ
SUS 316



電 圧	交流(A.C)	直流(D.C)
24 (V)	(A)	3 (A)
48		1.5
110	12	0.5
220	10	0.25
440	6	

型 式	圧力調整範囲		開閉圧力差範囲		耐圧力 Proof Press.
	最低	最高	最小	最大	
PH-550-8-R3SB	0.5	6.0	0.2	1.0	10
PH-550-9-R3SB	1.0	8.0	0.35	2.0	10

(圧力単位: MPa)

- ① 耐電圧試験 商用周波 A.C.2000V 1分間
- ② 絶縁抵抗試験 100MΩ以上(D.C.500Vメガー)
- ③ ベローズ材質 ステンレス SUS 316L
- ④ 本体塗装色 グレー(N-5.0)
- ⑤ 重 量 約1.3kg

UEDA SEISAKUSHO

MODEL: 型名

PH-550- -R3SB