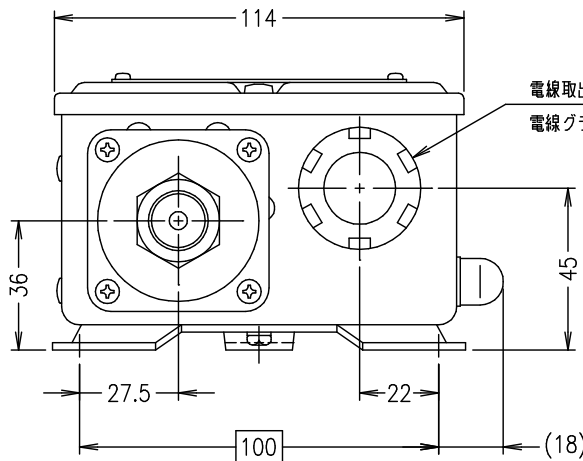
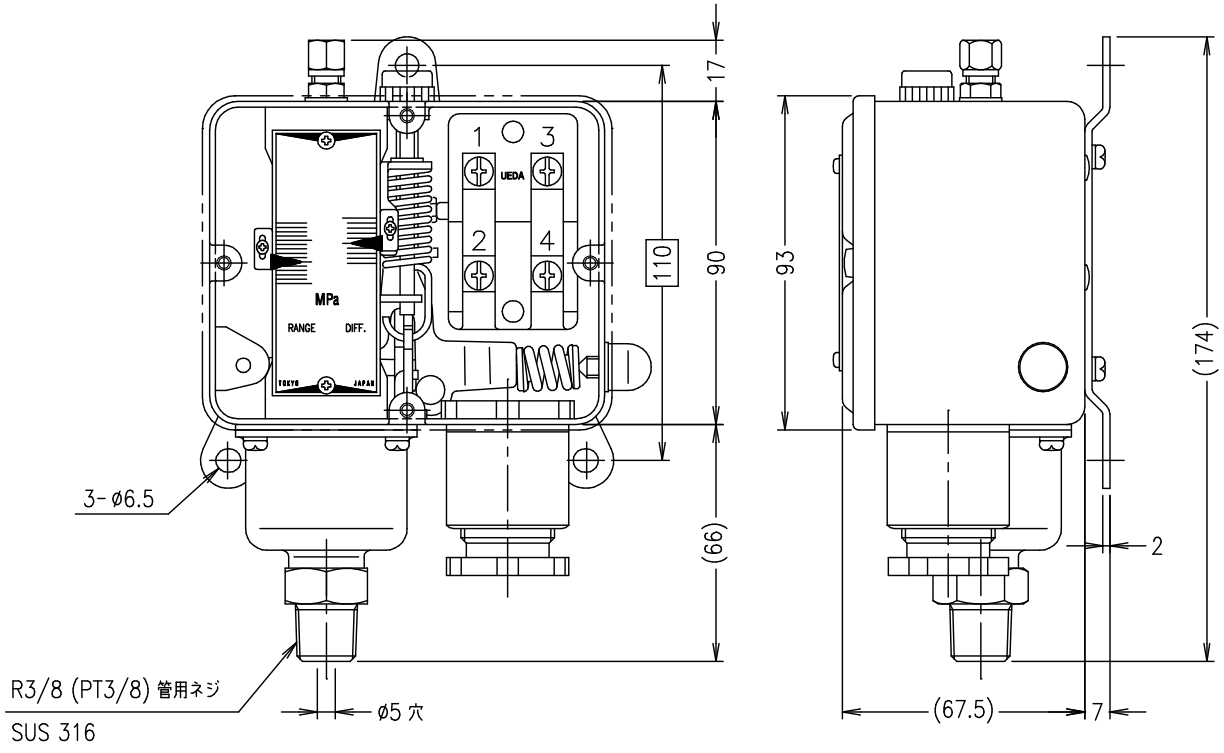


P6S シリーズ



(SPDT)1a1b型スナップスイッチ

N.O. ①	+	③ N.C.
N.O. ②	-	④ N.C.

a. 接点 b. 接点

圧力上昇にて ①-②=ON 圧力上昇にて ③-④=OFF

電 圧	交流(A.C)	直流(D.C)
24 (V)	(A)	3 (A)
48		1.5
110	12	0.5
220	10	0.25
440	6	

型 式	圧力調整範囲		開閉圧力差範囲		耐圧力 Proof Press.
	最低	最高	最小	最大	
P6S-20-R3SB	0.2	2.0	0.08	1.0	2.5
P6S-40-R3SB	0.5	4.0	0.15	1.5	5.0
P6S-60-R3SB	0.5	6.0	0.2	2.0	10.0
P6S-80-R3SB	1.0	8.0	0.35	3.0	10.0

(圧力単位: MPa)

- ① 耐電圧試験 商用周波 A.C.2000V 1分間
- ② 絶縁抵抗試験 100M Ω 以上(D.C.500Vメガー)
- ③ ベローズ材質 ステンレス SUS 316L
- ④ 本体塗装色 マンセル(2.5G7/2)
- ⑤ 重 量 約1.5kg

UEDA SEISAKUSHO

MODEL: 型名
P6S- -R3SB