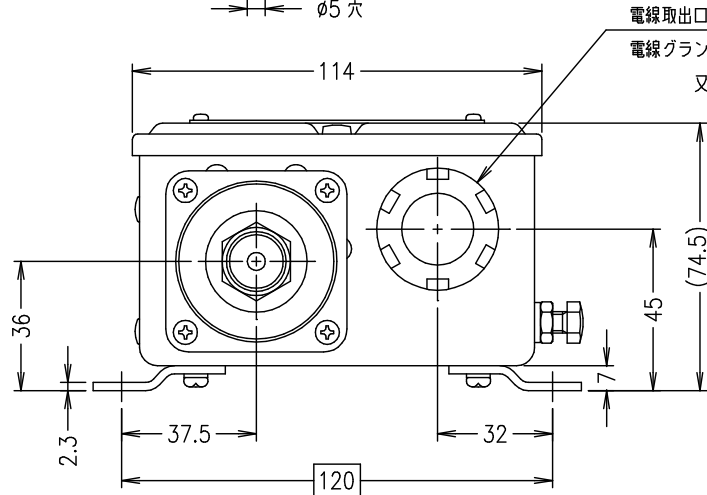
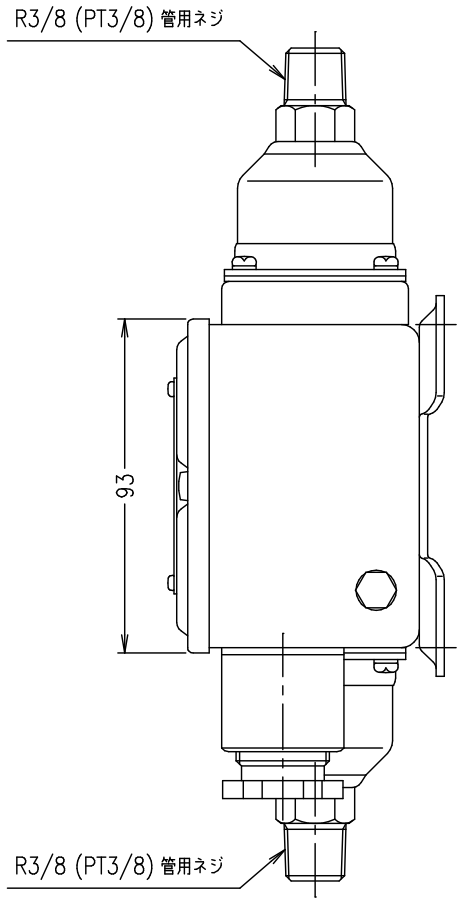
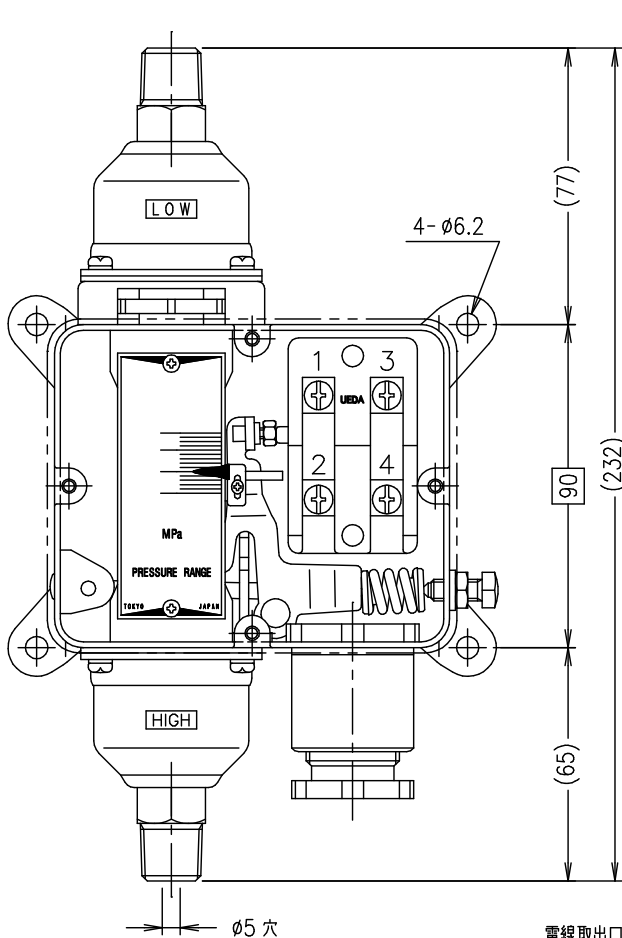


OPL-650 シリーズ



電線取出口
電線グラウンド JIS F8801-A-20_(G 3/4メネジ)
又は JIS F8801-A-15_(G 1/2メネジ)

(SPDT)1a1b型スナップスイッチ

| | |
|--------|--------|
| N.O. ① | ③ N.C. |
| N.O. ② | ④ N.C. |
| a.接点 | b.接点 |

差圧増圧にて ①-②=ON ③-④=OFF

| 電圧 | 交流(A.C) | 直流(D.C) |
|--------|---------|---------|
| 24 (V) | (A) | 3 (A) |
| 48 | | 1.5 |
| 110 | 12 | 0.5 |
| 220 | 10 | 0.25 |
| 440 | 6 | |

| 型 式 | 差圧調整範囲 | | 開閉圧力差範囲 | | 耐圧力 Proof Press. |
|---------------|--------|-----|---------|------|---------------------|
| | 最低 | 最高 | 最小 | 最大 | |
| OPL-650-1-R3B | 0 | 0.3 | 0.02 | 0.2 | 1.5 |
| OPL-650-2-R3B | 0.01 | 0.5 | 0.03 | 0.25 | 1.5 |
| OPL-650-3-R3B | 0.02 | 0.5 | 0.04 | 0.3 | 3.0 |
| OPL-650-4-R3B | 0.02 | 0.7 | 0.03 | 0.35 | 2.0 |
| OPL-650-5-R3B | 0.05 | 1.0 | 0.05 | 0.4 | 2.0 |

(圧力単位: MPa)

- ① 耐電圧試験 商用周波 A.C.2000V 1分間
- ② 絶縁抵抗試験 100MΩ以上(D.C.500Vメガー)
- ③ ベローズ材質 リン青銅 C5212P(R)-1/4H
- ④ 本体塗装色 マンセル(2.5G7/2)
- ⑤ 重 量 約1.7kg

UEDA SEISAKUSHO

MODEL: 型名
OPL-650- -R3B