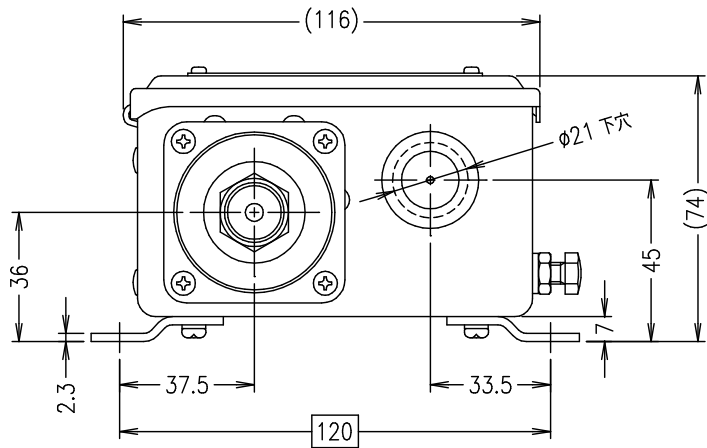
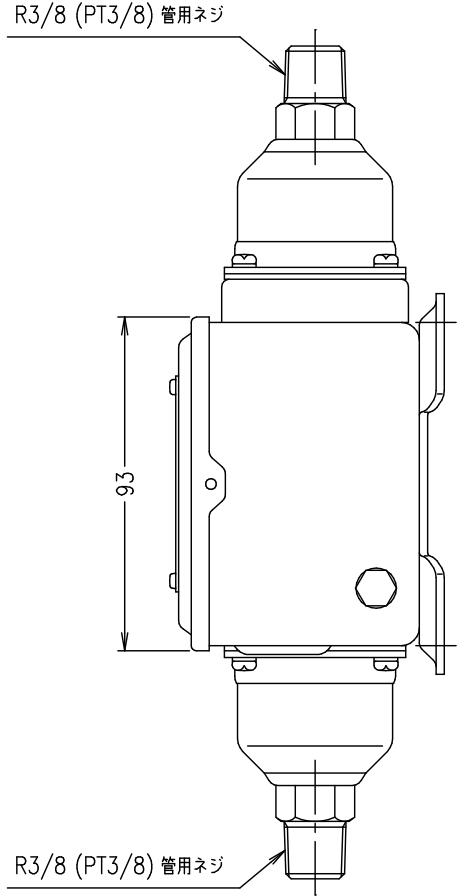
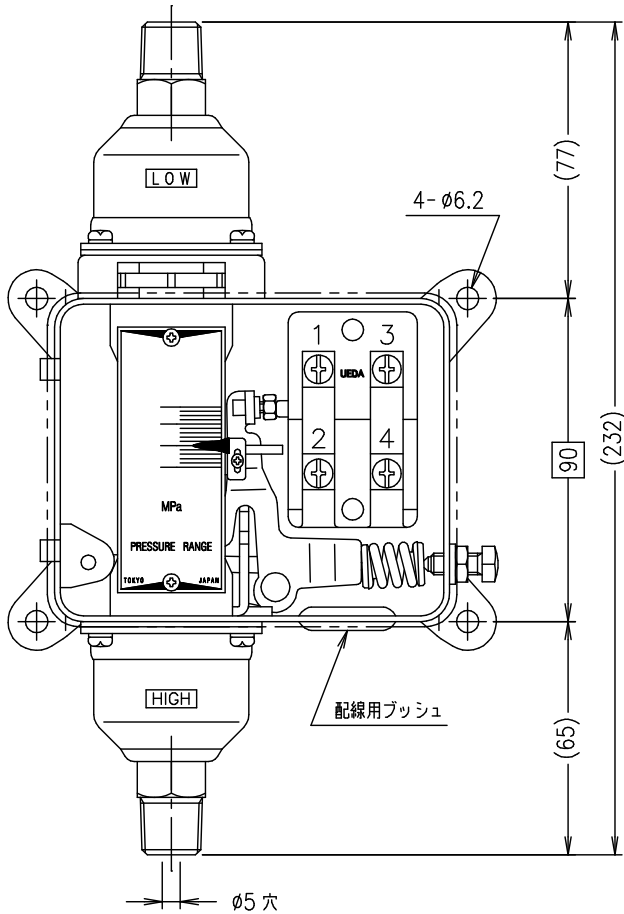


OPL-550 シリーズ



(SPDT)1a1b型スナップスイッチ

N.O. ①	③ N.C.
N.O. ②	④ N.C.

a.接点 b.接点

差圧増圧にて ①-②=ON ③-④=OFF

電圧	交流(A.C)	直流(D.C)
24 (V)	(A)	3 (A)
48		1.5
110	12	0.5
220	10	0.25
440	6	

型 式	差圧調整範囲		開閉圧力差範囲		耐圧力 Proof Press.
	最低	最高	最小	最大	
OPL-550-1-R3B	0	0.3	0.02	0.2	1.5
OPL-550-2-R3B	0.01	0.5	0.03	0.25	1.5
OPL-550-4-R3B	0.02	0.7	0.03	0.35	2.0
OPL-550-5-R3B	0.05	1.0	0.05	0.4	2.0

(圧力単位: MPa)

- ① 耐電圧試験 商用周波 A.C.2000V 1分間
- ② 絶縁抵抗試験 100MΩ以上(D.C.500Vメガー)
- ③ ベローズ材質 リン青銅 C5212P(R)-1/4H
- ④ 本体塗装色 グレー(N-5.0)
- ⑤ 重 量 約1.5kg

UEDA SEISAKUSHO

MODEL: 型名

OPL-550- -R3B