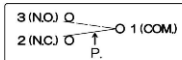


- 端子接続によるスイッチの動作は下記の通りです。

端子 1-2 に接続 = 圧力上昇で OFF 降下で ON

端子 1-3 に接続 = 圧力上昇で ON 降下で OFF



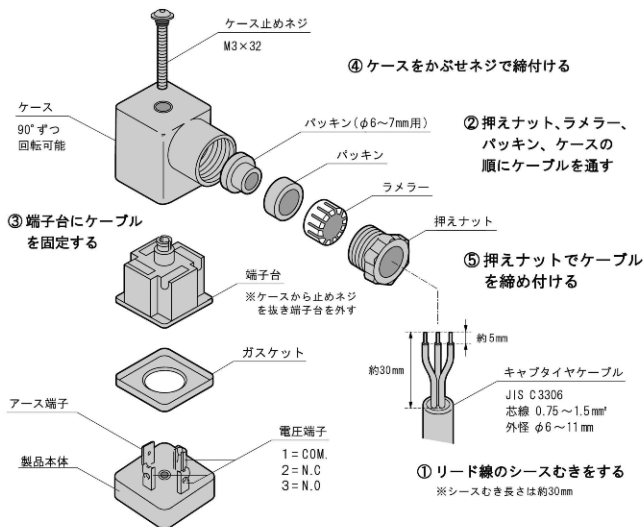
- キャブタイヤケーブルは下記のものを使用してください。

ケーブル外径：φ6～11mm 公称断面積：0.5～1.5mm²

- 必要工具：六角レンチ(平径2mm) ※付属品(設定値調整用)

プラス(+)
ドライバー

- 端子台をケースから外し90°ごとに回転させると端子台をケースに押し込みますとコード取出し向きが変更できます。



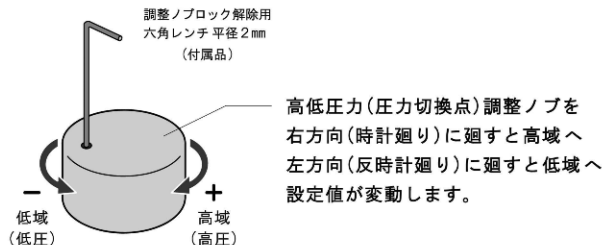
①～⑥の作業手順で配線してください。

- 設定値の変更は、まず付属の六角レンチ(平径2mm)で高低圧力調整ノブ上部のロックネジをゆるめます。

高低圧力調整ノブは、左方向(時計廻り)に廻すと設定値は高くなり、右方向(反時計廻り)に廻すと設定値は低くなります。設定値を変更する場合は実際に圧力を加え、圧力計を見ながら数回テストを行ってください。

- 設定値の変更は、下記表の圧力調整範囲内でお願います。なお、PDSシリーズではヒステリシス(開閉圧力差)が固定式のため調整はできません。

- 設定値変更後は、必ずロックネジをしめてご使用ください。



[MPa]

型 式	圧力調整範囲	開閉圧力差	耐圧力
PDS-1-030-M-2-1-R2	0.5 ~ 3.0	0.05 ~ 0.45	6.0

※ PDS-1-030-M-2-1-R2 では開閉圧力差(ON-OFFの幅)が固定式の為、設定変更は出来ません。

設定調整・各種オプション対応



株式会社 植田製作所
UEDA SEISAKUSHO CO.,LTD.

〒181-0013 東京都三鷹市下連雀 4-2-30
TEL 0422(44) 5587 内 FAX 0422(44) 5588
E-Mail info@ueda-mitaka.co.jp