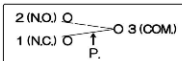


■ 本体電圧端子接続によるスイッチの動作は下記の通りです。

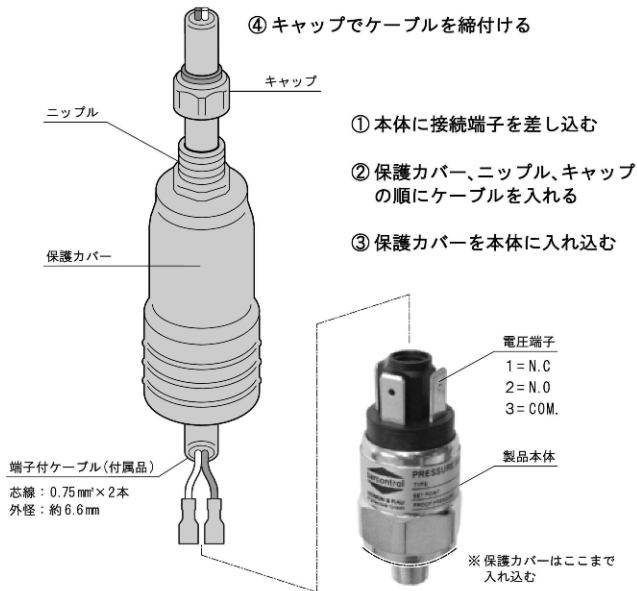
端子 1-3 に接続 = 圧力上昇で OFF 降下で ON

端子 2-3 に接続 = 圧力上昇で ON 降下で OFF

※ 真空スイッチの場合は ON-OFF の動作が逆になります。



■ キャップは、軽くケーブルを引っ張っても抜けない程度に締付けて下さい。締付けがゆるい場合十分な防水効果が得られない他、端子が抜ける等トラブルの原因となりますのでご注意ください。



①～④の作業手順で配線してください。

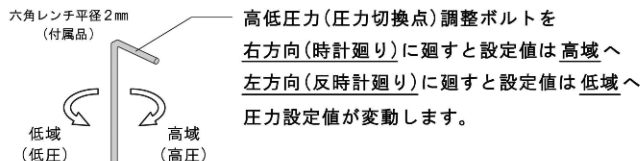
※ 保護カバーの取り外しは逆の作業手順になります。

■ 設定値の変更には、付属の六角レンチ(半径2mm)か、それ同等の工具を使用してください。

■ 設定値を変更する場合は、実際に圧力を加えて圧力計を見ながら数回テストを行ってください。

■ 設定値の変更は、各々下記表の圧力調整範囲内にてお願いします。なお、PDLシリーズではヒステリシス(開閉圧力差)が固定式のため調整は出来ません。

■ 設定値変更の際、調整ボルトは一気に廻さず、徐々に(約1/8回転ずつ)行うようにしてください。



[MPa]

型 式	圧力調整範囲	耐圧力
PDL-1-002	0.02 ~ 0.2	4.0
PDL-1-008	0.05 ~ 0.8	
PDL-1-016	0.1 ~ 1.6	

※ PDLシリーズでは開閉圧力差(ON-OFFの幅)が固定式の為設定変更は出来ません。

設定調整・各種オプション対応



株式会社 植田製作所
UEDA SEISAKUSHO CO.,LTD.

〒181-0013 東京都三鷹市下連雀4-2-30
TEL 0422(44) 5587 内 FAX 0422(44) 5588
E-Mail info@ueda-mitaka.co.jp