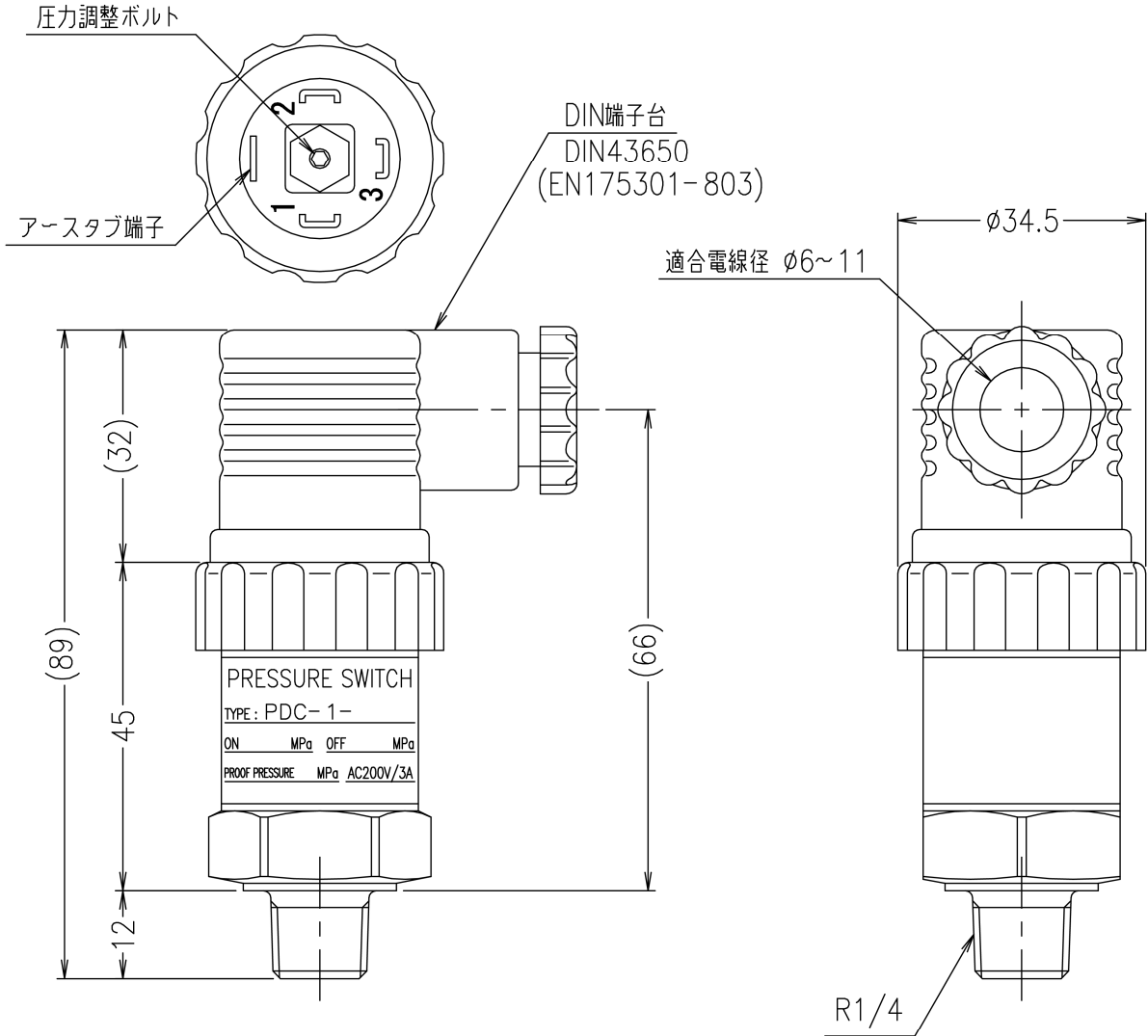


PDC シリーズ



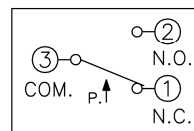
型 式	圧力調整範囲		耐圧力
	最低	最高	Proof Press.
PDC-1-002-M-R-1	0.02	0.2	4.0
PDC-1-008-M-R-1	0.08	0.8	4.0
PDC-1-016-M-R-1	0.1	1.6	4.0

(圧力単位: MPa)

電 圧	交流(A.C)	直流(D.C)
24 (v)	(A)	2 (A)
100	3	
200	3	

接点構成

1ab (1C) 単極双投 (S.P.D.T.)



③-②は圧力上昇にてON
圧力降下にてOFF

③-①は圧力上昇にてOFF
圧力降下にてON

CE認定: EU基準 73/23/EWG に準ずる

① 受圧部材質 鉄鋼材+ニトリルゴム(NBR)

② 重 量 約140g

UEDA SEISAKUSHO

MODEL: 型名

PDC-1- -M-R-1