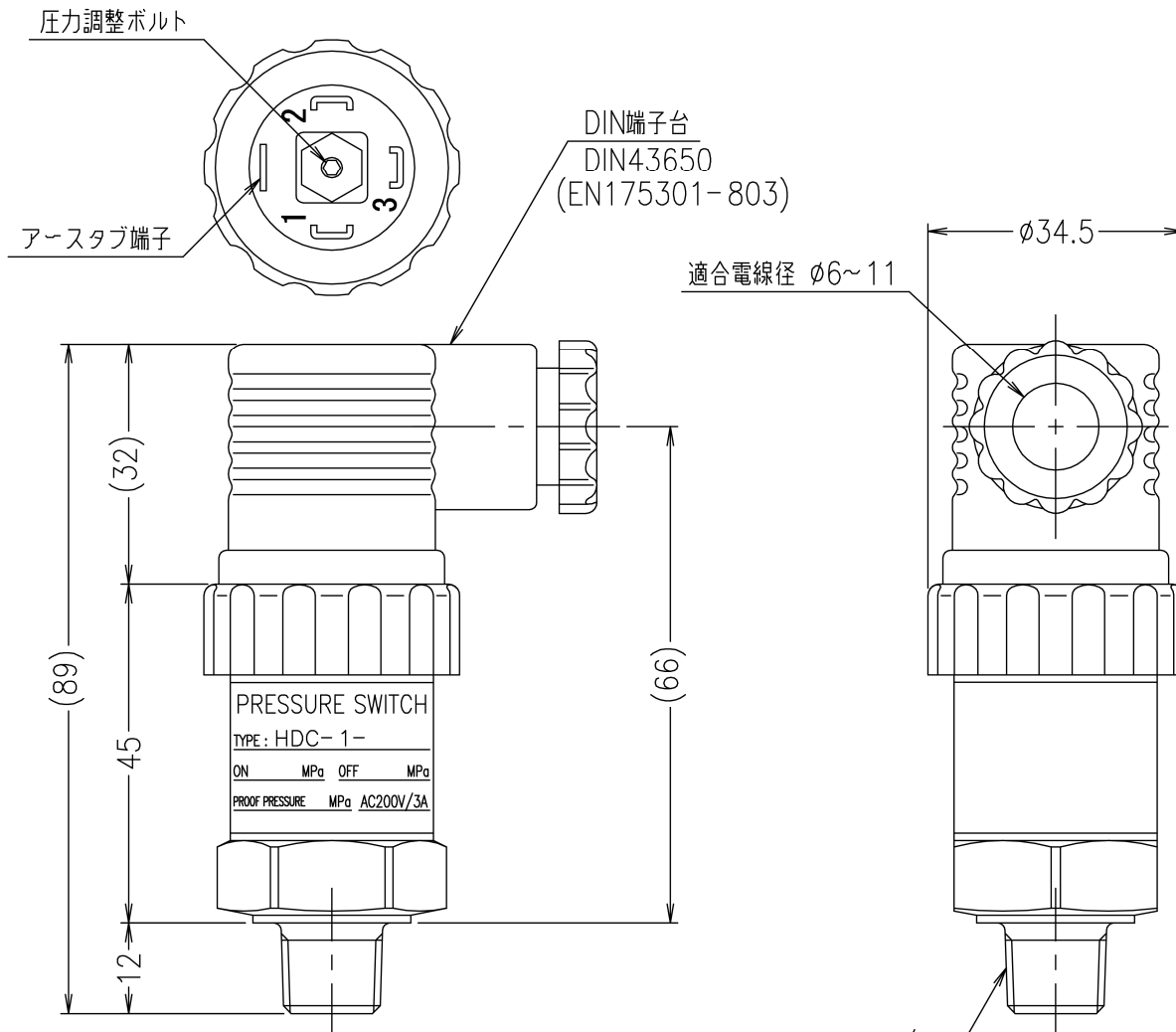


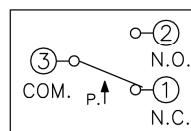
# HDC シリーズ



電圧	交流(A.C)	直流(D.C)
24 (V)	(A)	2 (A)
100	3	
200	3	

### 接点構成

1ab (1C) 単極双投 (S.P.D.T.)



③-②は圧力上昇にてON  
圧力降下にてOFF

③-①は圧力上昇にてOFF  
圧力降下にてON

型 式	圧力調整範囲		耐圧力
	最低	最高	Proof Press.
HDC-1-030-K-R-1	1.0	3.0	35.0
HDC-1-120-K-R-1	1.0	12.0	35.0
HDC-1-250-K-R-1	2.0	25.0	35.0

(圧力単位: MPa)

CE認定: EU基準 73/23/EWG に準ずる

① 受圧部材質 鉄鋼材+フッ素樹脂 (PTFE)

② 重 量 約 140g

# UEDA SEISAKUSHO

MODEL: 型名

HDC-1- -K-R-1